

Dell™ PowerEdge™
T310-Systeme

Hardware- Benutzerhandbuch



Anmerkungen, Vorsichtshinweise und Warnungen



ANMERKUNG: Eine ANMERKUNG macht auf wichtige Informationen aufmerksam, mit denen Sie das System besser einsetzen können.



VORSICHTSHINWEIS: Ein VORSICHTSHINWEIS weist auf mögliche Gefahrenquellen hin, die Hardwareschäden oder Datenverlust zur Folge haben können, wenn die Anweisungen nicht befolgt werden.



WARNUNG: Durch eine WARNUNG werden Sie auf Gefahrenquellen hingewiesen, die materielle Schäden, Verletzungen oder sogar den Tod von Personen zur Folge haben können.

Irrtümer und technische Änderungen vorbehalten.

© 2009 Dell Inc. Alle Rechte vorbehalten.

Die Vervielfältigung oder Wiedergabe dieser Materialien in jeglicher Weise ohne vorherige schriftliche Genehmigung von Dell Inc. ist strengstens untersagt.

In diesem Text verwendete Marken: *Dell*, das *DELL* Logo und *PowerEdge* sind Marken von Dell Inc. *MS-DOS*, *Microsoft*, *Windows* und *Windows Server* sind entweder Markenzeichen oder eingetragene Markenzeichen der Microsoft Corporation in den Vereinigten Staaten und/oder anderen Ländern.

Alle anderen in dieser Dokumentation genannten Marken und Handelsbezeichnungen sind Eigentum der entsprechenden Hersteller und Firmen. Dell Inc. erhebt keinen Anspruch auf Markenzeichen und Handelsbezeichnungen mit Ausnahme der eigenen.

Inhalt

1	Wissenswertes zum System	13
	Zugriff auf Systemfunktionen beim Start	13
	Merkmale und Anzeigen auf der Vorderseite	14
	Merkmale des LCD-Bedienfelds (optional)	17
	Home-Bildschirm	18
	Menü Setup	19
	Menü View	20
	Festplattenanzeigemuster	21
	Anzeigen und Merkmale auf der Rückseite	23
	Richtlinien für das Anschließen von externen Geräten	25
	NIC-Anzeigecodes	25
	Anzeigecodes für Stromversorgung	26
	Diagnoseanzeigen (optional)	28
	Meldungen der LCD-Statusanzeige	30
	Anzeige von Statusmeldungen	30
	Löschen von LCD-Statusmeldungen	31
	Systemmeldungen	46
	Warnmeldungen	63
	Diagnosemeldungen	64

Alarmmeldungen	64
Weitere nützliche Informationen	64
2 Verwenden des System-Setup-Programms und des UEFI-Boot-Managers	65
Auswahl des Systemstartmodus	65
Aufrufen des System-Setup-Programms	66
Reaktion auf Fehlermeldungen	66
Verwenden der Steuertasten des System-Setup-Programms	66
Optionen des System-Setup-Programms	67
Hauptbildschirm	67
Bildschirm Memory Settings	70
Bildschirm Processor Settings	70
Bildschirm SATA Settings	71
Bildschirm Boot Settings	72
Bildschirm Integrated Devices (Integrierte Geräte)	73
Bildschirm PCI IRQ Assignment (PCI IRQ-Zuweisung)	74
Bildschirm Serial Communication (Serielle Kommunikation)	74
Bildschirm Embedded Server Management (Integrierte Serververwaltung) (optional)	75
Bildschirm Power Management (Energieverwaltung)	76
Bildschirm System Security (Systemsicherheit)	77
Bildschirm Exit (Beenden)	79

Aufrufen des UEFI-Boot-Managers	80
Verwenden der Navigationstasten des UEFI-Boot-Managers	80
Bildschirm UEFI Boot Manager	81
Bildschirm UEFI Boot Settings (UEFI-Starteinstellungen).	81
Bildschirm System Utilities (Systemdienstprogramme)	82
System- und Setup-Kennwortfunktionen	82
Verwenden des Systemkennworts	83
Verwenden des Setup-Kennworts	86
Integrierte Systemverwaltung	88
Baseboard-Management-Controller-Konfiguration	89
Aufrufen des BMC-Setupmoduls.	89
iDRAC-Konfigurationsprogramm	90
Aufrufen des iDRAC- Konfigurationsprogramms	91
3 Installieren von Systemkomponenten	93
Empfohlene Werkzeuge	93
Das Innere des Systems	93
Frontverkleidung	95
Abnehmen der Frontverkleidung	95
Anbringen der Frontverkleidung	96
Frontverkleidungsblenden	96
Entfernen einer Frontverkleidungsblende	96
Anbringen einer Frontverkleidungsblende	97

EMI-Platzhalter	98
Entfernen eines EMI-Platzhalters	98
Installieren eines EMI-Platzhalters	99
Öffnen und Schließen des Systems	99
Öffnen des Systems	99
Schließen des Systems	100
Erweiterungskartenstabilisator	101
Entfernen des Erweiterungskarten- stabilisators	101
Installieren des Erweiterungskarten- stabilisators	101
Kühlgehäuse	102
Entfernen des Kühlgehäuses	102
Installieren des Kühlgehäuses	103
Festplattenlaufwerke	104
Entfernen eines Laufwerkplatzhalters	105
Installieren eines Laufwerkplatzhalters	105
Entfernen eines Hot-Swap- Festplattenlaufwerks	106
Installieren eines hot-swap-fähigen Festplattenlaufwerks	107
Entfernen einer hot-swap-fähigen Festplatte aus einem Laufwerkträger	108
Installieren einer hot-swap-fähigen Festplatte im Laufwerkträger	109
Entfernen eines verkabelten Festplattenlaufwerks	109
Einsetzen eines verkabelten Festplattenlaufwerks	111
Entfernen einer verkabelten Festplatte aus einem Laufwerkträger	112

Optische Laufwerke und Bandlaufwerke	113
Entfernen eines optischen Laufwerks oder Bandlaufwerks	113
Installieren eines optischen Laufwerks oder Bandlaufwerks	115
Netzteile	118
Entfernen eines redundanten Netzteils	118
Installieren eines redundanten Netzteils	119
Entfernen eines nicht-redundanten Netzteils	119
Installieren eines nicht-redundanten Netzteils	120
Systemlüfter	121
Entfernen des Systemlüfters	121
Installieren des Systemlüfters	123
Speicher	123
Richtlinien zur Installation von Speichermodulen	124
Betriebsartspezifische Richtlinien	125
Installieren von Speichermodulen	126
Entfernen von Speichermodulen	129
Erweiterungskarten	130
Richtlinien zur Installation von Erweiterungskarten	130
Installation einer Erweiterungskarte	131
Entfernen von Erweiterungskarten	134
iDRAC6-Express-Karte (optional)	135
Installieren einer iDRAC6 Express-Karte	135
Entfernen einer iDRAC6 Express-Karte (optional)	136

iDRAC6-Enterprise-Karte (optional)	137
Installieren einer iDRAC6 Enterprise-Karte.	137
Entfernen einer iDRAC6 Enterprise-Karte	139
VFlash-Medium (optional)	140
Installieren eines VFlash-Mediums.	140
Entfernen eines VFlash-Mediums	140
Interne USB-Speichersticks	141
Prozessor	142
Entfernen eines Prozessors.	142
Installieren eines Prozessors	146
Systembatterie	148
Systembatterie austauschen	148
RAID-Akku (optional)	150
Entfernen des RAID-Akkus	150
Installieren eines RAID-Akkus	151
Gehäuseeingriffschalter	152
Entfernen des Gehäuseeingriffschalters.	152
Installieren des Gehäuseeingriffschalters	153
Bedienfeldbaugruppe	154
Entfernen der Bedienfeldbaugruppe	154
Installieren der Bedienfeldbaugruppe	156
SAS-Rückwandplatine	156
Entfernen der SAS-Rückwandplatine	156
Installieren der SAS-Rückwandplatine.	159
Stromverteilerplatine	160
Entfernen der Stromverteilerplatine	160
Austauschen der Stromverteilerplatine	162

Systemplatine	163
Entfernen der Systemplatine	163
Installation der Systemplatine	165
4 Fehlerbehebung beim System	167
Sicherheit geht vor – für Sie und Ihr System	167
Fehlerbehebung beim Systemstart	167
Fehlerbehebung bei externen Verbindungen	168
Fehlerbehebung beim Grafiksубsystem	168
Fehlerbehebung bei einem USB-Gerät	168
Fehlerbehebung bei einem seriellen E/A-Gerät	170
Fehlerbehebung bei einem NIC	170
Fehlerbehebung bei Feuchtigkeit im System	171
Fehlerbehebung bei einem beschädigten System	172
Fehlerbehebung bei der Systembatterie	173
Fehlerbehebung bei Netzteilen	174
Fehlerbehebung bei der Systemkühlung	175
Fehlerbehebung bei einem Lüfter	176
Fehlerbehebung beim Systemspeicher	177
Fehlerbehebung bei internem USB-Stick	179
Fehlerbehebung bei einem optischen Laufwerk	180
Fehlerbehebung bei einem Bandsicherungsgerät	181

	Fehlerbehebung bei einem Festplattenlaufwerk	182
	Fehlerbehebung bei einem SAS- oder SAS-RAID-Controller	183
	Fehlerbehebung bei Erweiterungskarten	184
	Beheben von Störungen des Prozessors	186
5	Ausführen der Systemdiagnose	187
	Verwenden von Online Diagnostics	187
	Funktionen der integrierten Systemdiagnose	187
	Einsatzbereich der integrierten Systemdiagnose	188
	Ausführen der integrierten Systemdiagnose	188
	Testoptionen der Systemdiagnose	189
	Verwenden der benutzerdefinierten Testoptionen	189
	Auswählen von Geräten für den Test.	189
	Auswählen von Diagnoseoptionen	190
	Anzeigen der Informationen und Ergebnisse.	190
6	Jumper, Schalter und Anschlüsse	191
	Jumper auf der Systemplatine	191
	Anschlüsse auf der Systemplatine	192
	SAS-Rückwandplattenanschlüsse	195
	Anschlüsse für Stromverteilerplatine	196
	Deaktivieren eines verlorenen Kennworts	197

7	Wie Sie Hilfe bekommen	199
	Kontaktaufnahme mit Dell.	199
	Glossar	201
	Stichwortverzeichnis	211

Wissenswertes zum System

Zugriff auf Systemfunktionen beim Start

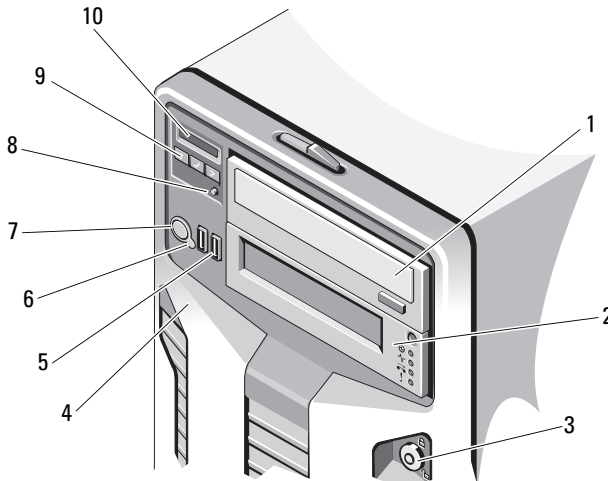
Mit den folgenden Tastenkombinationen erhalten Sie beim Hochfahren Zugriff auf Systemfunktionen.

Tasten- kombination	Beschreibung
<F2>	Aufruf des System-Setup-Programms. Siehe „Verwenden des System-Setup-Programms und des UEFI-Boot-Managers“ auf Seite 65.
<F10>	Aufruf von System Services und damit des Unified Server Configurators. Mit dem Unified Server Configurator haben Sie Zugriff auf Dienstprogramme wie die integrierte Systemdiagnose. Weitere Informationen finden Sie in der Dokumentation zum Unified Server Configurator.
<F11>	Aufruf des BIOS Boot Managers oder des UEFI Boot Managers, je nach Startkonfiguration des Systems. Siehe „Verwenden des System-Setup-Programms und des UEFI-Boot-Managers“ auf Seite 65.
<F12>	Startet den PXE-Bootvorgang.
<Strg><E>	Aufruf des Baseboard Management Controller (BMC)- oder des iDRAC-Konfigurationsprogramms, mit dem Sie Zugriff auf das Systemereignisprotokoll (SEL) haben und den Fernzugriff auf das System konfigurieren können. Weitere Informationen finden Sie in der Benutzerdokumentation zum BMC oder iDRAC.
<Strg><C>	Aufruf des SAS-Konfigurationsprogramms. Weitere Informationen finden Sie in der Dokumentation zum SAS-Adapter.
<Strg><R>	Aufruf des PERC-Konfigurationsprogramms. Weitere Informationen finden Sie in der Dokumentation zur PERC-Karte.
<Strg><S>	Ruft das Programm zur Konfiguration der NIC-Einstellungen für den PXE-Start auf. Weitere Informationen finden Sie in der Dokumentation zum integrierten NIC.


Merkmale und Anzeigen auf der Vorderseite

ANMERKUNG: Je nach Konfiguration ist das System entweder mit LCD- oder LED-Diagnoseanzeigen ausgestattet.

Abbildung 1-1. Funktionsmerkmale und Anzeigen auf der Vorderseite



Element	Anzeige, Taste oder Anschluss	Symbol	Beschreibung
1	Schloss der Frontverkleidung		Sichert die Frontverkleidung am System.
2	Bandlaufwerk/Optisches Laufwerk (optional)		Ein optionales internes Bandsicherungs- laufwerk mit halber Bauhöhe oder ein optisches Laufwerk
3	Optisches Laufwerk (optional)		Optionales internes SATA-DVD-ROM- Laufwerk oder DVD+/-RW-Laufwerk ANMERKUNG: DVD-Geräte sind reine Datenlaufwerke.

Element	Anzeige, Taste oder Anschluss	Symbol	Beschreibung
4	LED- oder LCD-Display		<p>LED-Display – Die vier Diagnoseanzeigen dienen der Anzeige von Fehlercodes während des Systemstarts. Siehe „Diagnoseanzeigen (optional)“ auf Seite 28.</p> <p>LCD-Display – Zeigt Systemkennung, Statusinformationen und Systemfehlermeldungen an.</p> <p>Während des regulären Systembetriebs leuchtet das LCD-Display blau. Das LCD-Display leuchtet gelb, wenn das System überprüft werden muss. Gleichzeitig wird ein entsprechender Fehlercode mit Beschreibung angezeigt.</p> <p>ANMERKUNG: Wenn das System an den Netzstrom angeschlossen ist und ein Fehler festgestellt wurde, blinkt das LCD-Display gelb, unabhängig davon, ob das System eingeschaltet ist oder nicht.</p>
5	LCD-Menütasten		Zur Steuerung des LCD-Bedienfeldmenüs.
6	System-identifikationstaste		Mit der Identifizierungstaste auf der Vorderseite lässt sich ein bestimmtes System lokalisieren. Wenn die Taste gedrückt wird, blinkt das LCD-Display auf der Vorderseite blau, bis die Taste erneut gedrückt wird.

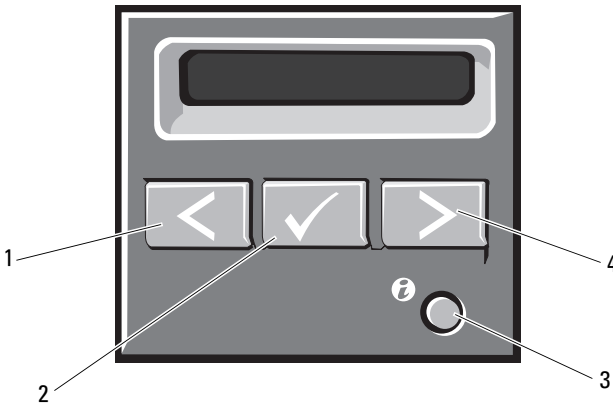
Element	Anzeige, Taste oder Anschluss	Symbol	Beschreibung
7	Betriebsanzeige, Netzschalter		<p>Die Betriebsanzeige leuchtet, wenn das System eingeschaltet ist.</p> <p>Über den Netzschalter wird die Gleichstromversorgung des Systems gesteuert.</p> <p>ANMERKUNG: Beim Einschalten des Systems kann es je nach Größe des installierten Speichers mehrere Sekunden bis zu mehr als 2 Minuten dauern, bis auf dem Bildschirm etwas angezeigt wird.</p> <p>ANMERKUNG: Bei ACPI-konformen Betriebssystemen erfolgt beim Betätigen des Netzschalters zunächst ein ordnungsgemäßes Herunterfahren, bevor die Stromversorgung ausgeschaltet wird.</p> <p>ANMERKUNG: Um ein sofortiges Ausschalten zu erzwingen, drücken und halten Sie den Netzschalter fünf Sekunden lang.</p>
8	NMI-Taste		<p>Dient dazu, Softwareprobleme und Fehler von Gerätetreibern zu beheben, wenn bestimmte Betriebssysteme verwendet werden. Sie können diese Taste mit einer aufgebogenen Büroklammer betätigen.</p> <p>Diese Taste sollte nur auf Anweisung eines zugelassenen Support-Mitarbeiters oder entsprechend der Dokumentation des Betriebssystems verwendet werden.</p>
9	USB-Anschlüsse (2)		Zum Anschließen von USB-Geräten am System. Die Schnittstellen sind USB-2.0-konform.
10	Frontverkleidung		Abdeckung für die vorderseitigen Festplatten des Systems.

Merkmale des LCD-Bedienfelds (optional)

Auf dem LCD-Display werden Systeminformationen sowie Status- und Fehlermeldungen angezeigt, die darüber informieren, ob das System ordnungsgemäß funktioniert oder überprüft werden muss. Informationen über spezifische Statuscodes finden Sie im Abschnitt „Meldungen der LCD-Statusanzeige“ auf Seite 30.

Die LCD-Hintergrundbeleuchtung leuchtet im normalen Betriebszustand blau und im Fehlerfall gelb. Wenn sich das System im Standby-Zustand befindet, ist die LCD-Hintergrundbeleuchtung ausgeschaltet und lässt sich durch Drücken der Taste Auswahl am LCD-Bedienfeld einschalten. Die LCD-Hintergrundbeleuchtung bleibt aus, wenn die LCD-Meldungen über das BMC- oder iDRAC-Dienstprogramm, das LCD-Bedienfeld oder anderweitig deaktiviert wurden.


Abbildung 1-2. Merkmale des LCD-Bedienfelds



Element	Tasten	Beschreibung
1	Links	Bewegt den Cursor schrittweise zurück.
2	Auswahl	Wählt den vom Cursor markierten Menüeintrag aus.
3	Systemidentifikation	Schaltet den Systemidentifikationsmodus ein und aus (LCD-Display blinkt blau). Schnell drücken, um den Systemidentifikationsmodus ein- und auszuschalten. Wenn das System beim POST nicht mehr reagiert, drücken und halten Sie die Systemidentifikationstaste länger als fünf Sekunden, um den BIOS Progress-Modus zu aktivieren.
4	Rechts	Bewegt den Cursor schrittweise vor. Beim Durchlaufen einer Meldung: <ul style="list-style-type: none"> • Einmal drücken, um die Laufgeschwindigkeit zu erhöhen. • Erneut drücken zum Anhalten. • Noch einmal drücken, um zur Standard-Laufgeschwindigkeit zurückzukehren. • Erneutes Drücken wiederholt den Zyklus.

Home-Bildschirm

Auf dem Home-Bildschirm werden vom Benutzer konfigurierbare Informationen über das System angezeigt. Dieser Bildschirm wird beim normalen Systembetrieb angezeigt, wenn keine Status- oder Fehlermeldungen anstehen. Wenn sich das System im Standby-Modus befindet, erlischt die LCD-Hintergrundbeleuchtung nach fünf Minuten Inaktivität, wenn keine Fehlermeldungen anstehen. Um den Home-Bildschirm anzuzeigen, drücken Sie eine der drei Steuertasten (Auswahl, Links oder Rechts).

Um den Home-Bildschirm von einem anderen Menü aus aufzurufen, wählen Sie den Pfeil nach oben ↑, bis das Home-Symbol  angezeigt wird, und wählen Sie dann das Home-Symbol aus.

Drücken Sie im Home-Bildschirm die Taste **Auswahl**, um das Hauptmenü aufzurufen. In den nachstehenden Tabellen finden Sie Informationen zu den Untermenüs **Setup** (Einrichtung) und **View** (Ansicht).

Menü Setup



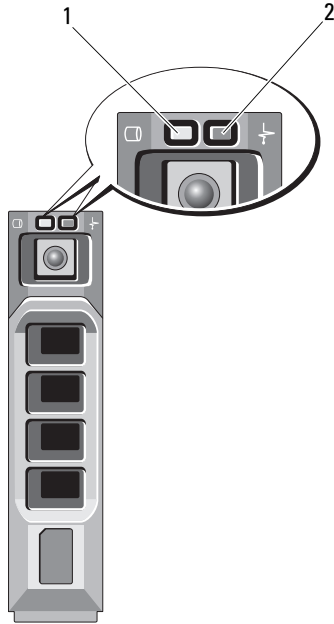
ANMERKUNG: Wenn Sie eine Option im **Setup**-Menü auswählen, müssen Sie die Option bestätigen, bevor Sie den nächsten Vorgang durchführen.

Option	Beschreibung
BMC oder DRAC ANMERKUNG: Wenn im System eine iDRAC6 Express-Karte installiert ist, wird die BMC-Option vom DRAC ersetzt.	Wählen Sie DHCP oder Static IP , um den Netzwerkmodus zu konfigurieren. Wenn Static IP ausgewählt ist, sind die verfügbaren Felder IP , Subnet (Sub) und Gateway (Gtw). Wählen Sie Setup DNS , um DNS zu aktivieren und Domänenadressen anzuzeigen. Zwei separate DNS-Einträge sind verfügbar.
Set error	Wählen Sie SEL , um LCD-Fehlermeldungen in einem Format entsprechend der IPMI-Beschreibung im SEL-Protokoll anzuzeigen. Dies kann hilfreich dabei sein, eine LCD-Meldung mit einem SEL-Eintrag abzugleichen. Wählen Sie Simple , um LCD-Fehlermeldungen als vereinfachte benutzerfreundliche Beschreibung anzuzeigen. Eine Liste der Meldungen in diesem Format finden Sie unter „Meldungen der LCD-Statusanzeige“ auf Seite 30.
Set home	Wählen Sie die Standardinformation zur Anzeige auf dem LCD-Home-Bildschirm. Unter „Menü View“ auf Seite 20 erfahren Sie, welche Optionen und Elemente standardmäßig im Home-Bildschirm angezeigt werden können.

Menü View

Option	Beschreibung
BMC IP oder DRAC IP ANMERKUNG: Wenn im System eine iDRAC6-Express-Karte installiert ist, wird die BMC IP-Option durch DRAC IP ersetzt.	Anzeige der IPv4- oder IPv6-Adressen für den iDRAC6. Die Optionen sind DNS (Primary und Secondary), Gateway, IP und Subnet (kein Subnet bei IPv6). ANMERKUNG: BMC IP unterstützt nur IPv4-Adressen.
MAC	Anzeige der MAC-Adressen für DRAC, iSCSI n oder NET n . ANMERKUNG: Wenn keine iDRAC Express-Karte im System installiert ist, werden in der MAC-Option die MAC-Adressen für BMC, iSCSI n oder NET n angezeigt.
Name	Anzeige des Namens für Host, Model oder User String für das System.
Number	Anzeige der Asset tag (Systemkennnummer) oder der Service tag (Service-Kennnummer) des Systems.
Power	Anzeige der Leistungsabgabe des Systems in BTU/h oder Watt. Das Anzeigeformat lässt sich im Untermenü Set home des Menüs Setup konfigurieren. Siehe „Menü Setup“ auf Seite 19.
Temperatur	Anzeige der Temperatur des Systems in Celsius oder Fahrenheit. Das Anzeigeformat lässt sich im Untermenü Set home des Menüs Setup konfigurieren. Siehe „Menü Setup“ auf Seite 19.

Festplattenanzeigemuster

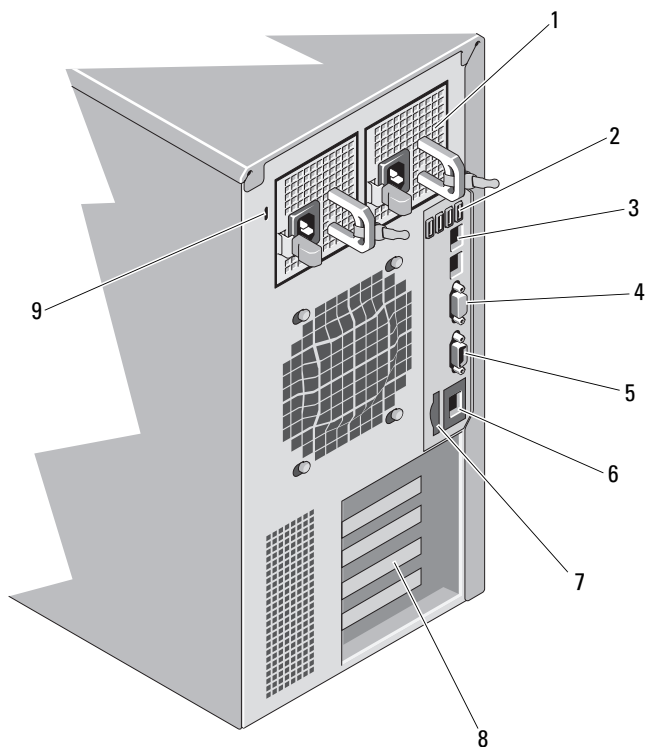








- 1 Festplattenaktivitätsanzeige (grün)
- 2 Festplattenstatusanzeige (grün und gelb)

Laufwerkstatusanzeigemuster (nur RAID)	Zustand
Blinkt grün, zweimal pro Sekunde	Laufwerk identifizieren/zum Entfernen vorbereiten
Aus	Laufwerk bereit zum Ein- oder Ausbauen ANMERKUNG: Die Laufwerkstatusanzeige bleibt ausgeschaltet, bis alle Festplatten nach dem Einschalten des Systems initialisiert sind. Während dieser Zeit sind die Laufwerke nicht bereit zum Einsetzen oder Entfernen.
Blinkt grün, gelb und erlischt	Fehlerankündigung beim Laufwerk
Blinkt gelb, viermal pro Sekunde	Laufwerk ausgefallen
Blinkt langsam grün	Laufwerk wird neu aufgebaut
Stetig grün leuchtend	Laufwerk online
Blinkt drei Sekunden grün, drei Sekunden gelb und ist sechs Sekunden aus.	Wiederaufbau abgebrochen

Anzeigen und Merkmale auf der Rückseite

Abbildung 1-3. Anzeigen und Merkmale auf der Rückseite

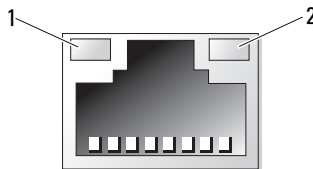


Element	Anzeige, Taste oder Anschluss	Symbol	Beschreibung
1	Netzteile (2)		Je nach Systemkonfiguration haben Sie ein redundantes Netzteil oder ein nicht-redundantes Netzteil. ANMERKUNG: Abbildung 1-3 zeigt ein System mit redundantem Netzteil. Nicht-redundantes Netzteil – 375 W Redundantes Netzteil – 400 W
2	USB-Anschlüsse (4)		Zum Anschließen von USB-Geräten am System. Die Schnittstellen sind USB-2.0-konform.
3	Ethernet-Anschlüsse (2)		Integrierte 10/100/1000 NIC-Anschlüsse.
4	Bildschirmanschluss		Zum Anschließen eines VGA-Bildschirms am System.
5	Serieller Anschluss		Zum Anschließen eines seriellen Geräts am System.
6	iDRAC6-Enterprise-Port (optional)		Eigener Management-Port für die optionale iDRAC6-Enterprise-Karte.
7	VFlash-Mediensteckplatz (optional)		Zum Anschluss einer externen SDSpeicherkarte für die optionale iDRAC6-Enterprise-Karte.
8	PCIe-Erweiterungssteckplätze (5)		Zum Anschluss von bis zu fünf PCI-Express-Karten. (Erweiterungskarten der Generation 2.)
9	Sicherungskabeleinschub		Zum Anschließen eines Kableschlusses am System.

Richtlinien für das Anschließen von externen Geräten

- Schalten Sie die Stromversorgung des Systems und der externen Geräte aus, bevor Sie ein neues externes Gerät anschließen. Schalten Sie zuerst alle externen Geräte ein, bevor Sie das System einschalten (es sei denn, die Gerätedokumentation gibt etwas anderes an).
- Stellen Sie sicher, dass ein geeigneter Treiber für das angeschlossene Gerät auf dem System installiert wurde.
- Aktivieren Sie gegebenenfalls Schnittstellen im System-Setup-Programm. Siehe „Verwenden des System-Setup-Programms und des UEFI-Boot-Managers“ auf Seite 65.

NIC-Anzeigecodes



1 Verbindungsanzeige

2 Aktivitätsanzeige

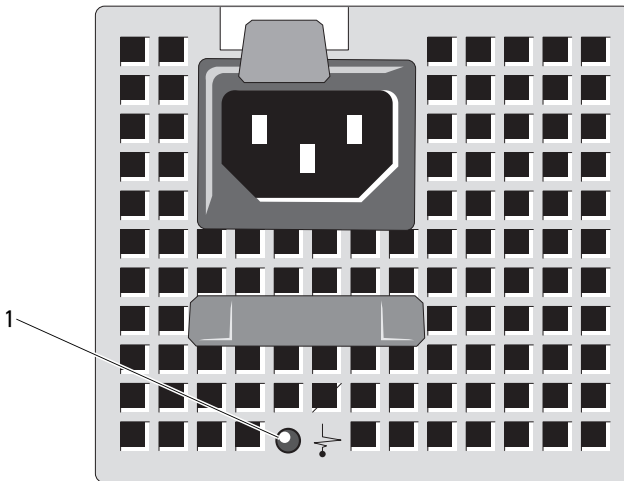
Anzeige	Anzeigecode
Verbindungsanzeige und Aktivitätsanzeige leuchten nicht.	Der NIC ist nicht mit dem Netzwerk verbunden.
Verbindungsanzeige leuchtet grün.	Der NIC ist mit einem gültigen Netzwerkpartner bei 1000 Mbit/s verbunden.
Verbindungsanzeige leuchtet gelb	Der NIC ist mit einem gültigen Netzwerkpartner bei 10/100 Mbit/s verbunden.
Aktivitätsanzeige blinkt grün.	Netzwerkdaten werden gesendet oder empfangen.

Anzeigecodes für Stromversorgung

Die Anzeigen an den Netzteilen informieren darüber, ob Strom vorhanden oder ein Stromausfall aufgetreten ist.

- Leuchtet nicht – Wechselstrom ist nicht angeschlossen. Zeigt auch an, dass sich das System im Standbymodus befindet.
- Grün – Wenn das System eingeschaltet ist, zeigt eine grüne Leuchte an, dass das Netzteil das System mit Gleichstrom versorgt.
- Gelb – Zeigt ein Problem mit dem Netzteil an.
- Abwechselnd grün und gelb – Wenn bei laufendem Betrieb ein Netzteil hinzugefügt wird, zeigt diese Leuchte an, dass das Netzteil nicht zu dem anderen Netzteil passt. Ersetzen Sie das Netzteil mit der blinkenden Anzeige durch ein Netzteil, das der Leistung des anderen installierten Netzteils entspricht.

Abbildung 1-4. Statusanzeige beim redundanten Netzteil

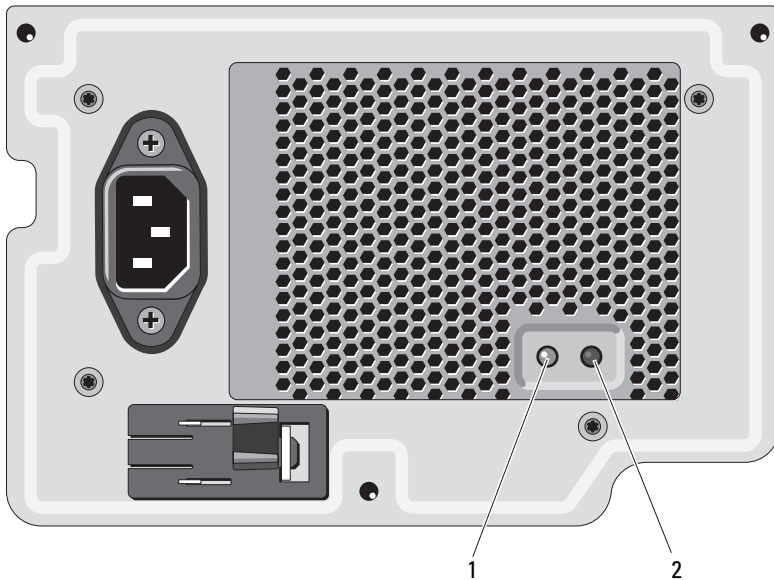


1 Netzteil-Statusanzeige

Ein nicht-redundantes Netzteil verfügt über eine LED-Anzeige, die darüber informiert, ob Spannung anliegt oder ein Stromausfall aufgetreten ist.

- Leuchtet nicht – Wechselstrom ist nicht angeschlossen. Zeigt auch an, dass sich das System im Standbymodus befindet.
- Grün – Wenn das System eingeschaltet ist, zeigt eine grüne Leuchte außerdem an, dass das Netzteil das System mit Gleichstrom versorgt.

Abbildung 1-5. Statusanzeige beim nicht-redundanten Netzteil



1 Netzteil-Statusanzeige

2 Testschalter des Netzteils

Diagnoseanzeigen (optional)

Die vier Diagnoseanzeigen auf der Vorderseite geben Fehlercodes beim Systemstart wieder. Tabelle 1-1 enthält Ursachen und mögliche Behebungsmaßnahmen für diese Codes. Ein ausgefüllter Kreis bedeutet, dass die Anzeige leuchtet; ein leerer Kreis bedeutet, dass die Anzeige nicht leuchtet.


 **ANMERKUNG:** Die Diagnose-LEDs sind nicht vorhanden, wenn das System mit einem LCD-Display ausgestattet ist.


Tabelle 1-1. Diagnoseanzeige-codes

Code	Ursachen	Maßnahme
① ② ③ ④	Das System ist normal ausgeschaltet, oder es ist möglicherweise ein Fehler vor der BIOS-Aktivierung aufgetreten. Die Diagnoseanzeigen leuchten nicht, wenn das Betriebssystem erfolgreich gestartet wird.	Schließen Sie das System an eine funktionierende Steckdose an und drücken Sie den Netzschalter.
① ② ③ ④	Das System befindet sich nach dem Einschaltselbsttest (POST) im normalen Betriebszustand.	Dient nur zur Information.
① ② ③ ④	BIOS-Prüfsummenfehler festgestellt; System befindet sich im Wiederherstellungsmodus.	Siehe „Wie Sie Hilfe bekommen“ auf Seite 199.
① ② ③ ④	Möglicher Prozessorfehler.	Siehe „Beheben von Störungen des Prozessors“ auf Seite 186.
① ② ③ ④	Speicherfehler.	Siehe „Fehlerbehebung beim Systemspeicher“ auf Seite 177.

Tabelle 1-1. Diagnoseanzeige-codes (fortgesetzt)

Code	Ursachen	Maßnahme
① ② ③ ④	Möglicher Erweiterungs-kartenfehler.	Siehe „Fehlerbehebung bei Erweiterungskarten“ auf Seite 184.
① ② ③ ④	Möglicher Grafikfehler.	Siehe „Wie Sie Hilfe bekommen“ auf Seite 199.
① ② ③ ④	Festplattenfehler.	Stellen Sie sicher, dass das Diskettenlaufwerk und die Festplatte korrekt angeschlossen sind. Informationen zu den im System installierten Laufwerken finden Sie unter „Festplattenlaufwerke“ auf Seite 104.
① ② ③ ④	Möglicher USB-Fehler.	Siehe „Fehlerbehebung bei einem USB-Gerät“ auf Seite 168.
① ② ③ ④	Es wurden keine Speichermodule erkannt.	Siehe „Fehlerbehebung beim Systemspeicher“ auf Seite 177.
① ② ③ ④	Systemplatinenfehler.	Siehe „Wie Sie Hilfe bekommen“ auf Seite 199.
① ② ③ ④	Speicherkonfigurationsfehler.	Siehe „Fehlerbehebung beim Systemspeicher“ auf Seite 177.
① ② ③ ④	Möglicher Fehler bei Systemplatinenresource bzw. -hardware.	Siehe „Wie Sie Hilfe bekommen“ auf Seite 199.
① ② ③ ④	Möglicher Konfigurationsfehler bei Systemresource.	Siehe „Wie Sie Hilfe bekommen“ auf Seite 199.

Tabelle 1-1. Diagnoseanzeigeodes (fortgesetzt)

Code	Ursachen	Maßnahme
	Anderer Fehler.	<p>Stellen Sie sicher, dass das Diskettenlaufwerk, das optische Laufwerk und die Festplatte korrekt angeschlossen sind. Informationen zu den entsprechenden Laufwerken finden Sie unter „Fehlerbehebung beim System“ auf Seite 167. Wenn das Problem weiterhin besteht, lesen Sie „Wie Sie Hilfe bekommen“ auf Seite 199.</p>

Meldungen der LCD-Statusanzeige

Die LCD-Meldungen bestehen aus kurzen Textnachrichten, die sich auf Ereignisse beziehen, die im Systemereignisprotokoll (SEL) aufgezeichnet sind. Informationen über das SEL und über die Konfiguration der Systemverwaltungseinstellungen finden Sie in der Dokumentation der Systemverwaltungssoftware.



ANMERKUNG: Wenn das System nicht startet, drücken Sie die Systemidentifikationstaste mindestens fünf Sekunden lang, bis ein Fehlercode auf dem LCD-Display erscheint. Notieren Sie sich den Code und lesen Sie dann den Abschnitt „Wie Sie Hilfe bekommen“ auf Seite 199.

Anzeige von Statusmeldungen

Wenn ein Systemfehler auftritt, wird der LCD-Bildschirm gelb. Drücken Sie die Taste **Auswahl**, um die Liste der Fehler- oder Statusmeldungen anzuzeigen. Markieren Sie mit den Links- und Rechts-Tasten eine Fehlernummer und drücken Sie zum Anzeigen des Fehlers auf **Auswahl**.

Löschen von LCD-Statusmeldungen

Bei Fehlern mit Sensoren, wie z. B. Temperatur, Spannung, Lüfter usw. wird die LCD-Meldung automatisch gelöscht, wenn der Sensor wieder in den Normalzustand zurückgekehrt ist. Bei anderen Fehlern müssen Sie eine der folgenden Maßnahmen durchführen, damit die Meldung vom Display gelöscht wird:

- Systemereignisprotokoll löschen – Sie können diese Maßnahme per Fernzugriff durchführen, verlieren dann aber die Ereignisprotokolldatei des Systems.
- System abschalten – Schalten Sie das System ab und ziehen Sie den Netzstecker; warten Sie etwa zehn Sekunden, schließen Sie das Netzstromkabel wieder an und starten Sie das System neu.



ANMERKUNG: Die folgenden LCD-Statusmeldungen werden im einfachen Format angezeigt.

Tabelle 1-2. Meldungen der LCD-Statusanzeige

Code	Text	Ursachen	Korrekturmaßnahmen
E1000	Failsafe voltage error. Contact support.	Überprüfen Sie das Systemereignisprotokoll auf kritische Fehlerereignisse.	Trennen Sie das System für 10 Sekunden von der Stromversorgung und starten Sie das System neu. Wenn das Problem weiterhin besteht, lesen Sie „Wie Sie Hilfe bekommen“ auf Seite 199.
E1114	Ambient Temp exceeds allowed range.	Die Umgebungstemperatur hat einen Wert außerhalb des zulässigen Bereichs erreicht.	Siehe „Fehlerbehebung bei der Systemkühlung“ auf Seite 175.

Tabelle 1-2. Meldungen der LCD-Statusanzeige (fortgesetzt)

Code	Text	Ursachen	Korrekturmaßnahmen
E1116	Memory disabled, temp above range. Power cycle AC.	Der Speicher hat den zulässigen Temperaturbereich überschritten und wurde deaktiviert, um die Komponenten vor Beschädigung zu schützen.	Trennen Sie das System für 10 Sekunden von der Stromversorgung und starten Sie das System neu. Siehe „Fehlerbehebung bei der Systemkühlung“ auf Seite 175. Wenn das Problem weiterhin besteht, lesen Sie „Wie Sie Hilfe bekommen“ auf Seite 199.
E1210	Motherboard battery failure. Check battery.	CMOS-Batterie nicht vorhanden, oder die Spannung ist außerhalb des zulässigen Bereichs.	Siehe „Fehlerbehebung bei der Systembatterie“ auf Seite 173.
E1211	RAID Controller battery failure. Check battery.	RAID-Akku ist nicht vorhanden, fehlerhaft oder lässt sich aufgrund von Temperaturproblemen nicht aufladen.	Setzen Sie den RAID-Akkustecker neu ein. Siehe „RAID-Akku (optional)“ auf Seite 150 und „Fehlerbehebung bei der Systemkühlung“ auf Seite 175.
E1216	3.3V Regulator failure. Reseat PCIe cards.	Der 3,3-V-Spannungsregler ist ausgefallen.	Entfernen Sie die PCIe-Erweiterungskarten und setzen Sie sie neu ein. Wenn das Problem weiterhin besteht, lesen Sie „Fehlerbehebung bei Erweiterungskarten“ auf Seite 184.

Tabelle 1-2. Meldungen der LCD-Statusanzeige (fortgesetzt)

Code	Text	Ursachen	Korrekturmaßnahmen
E1229	CPU # VCORE Regulator failure. Reseat CPU.	Der Spannungsregler für den angegebenen Prozessor VCORE ist ausgefallen.	Setzen Sie den Prozessor neu ein. Siehe „Beheben von Störungen des Prozessors“ auf Seite 186. Wenn das Problem weiterhin besteht, lesen Sie „Wie Sie Hilfe bekommen“ auf Seite 199.
E122A	CPU # VTT Regulator failure. Reseat CPU.	Der Spannungsregler für den angegebenen Prozessor VTT ist ausgefallen.	Setzen Sie den Prozessor neu ein. Siehe „Beheben von Störungen des Prozessors“ auf Seite 186. Wenn das Problem weiterhin besteht, lesen Sie „Wie Sie Hilfe bekommen“ auf Seite 199.
E122C	CPU Power Fault. Power cycle AC.	Beim Einschalten des Prozessors kam es zu einem Stromausfall.	Trennen Sie das System für 10 Sekunden von der Stromversorgung und starten Sie das System neu. Wenn das Problem weiterhin besteht, lesen Sie „Wie Sie Hilfe bekommen“ auf Seite 199.
E122D	Memory Regulator # Failed. Reseat DIMMs.	Einer der Regler für den Speicher ist ausgefallen.	Setzen Sie die Speicher- module neu ein. Siehe „Fehlerbehebung beim Systemspeicher“ auf Seite 177.

Tabelle 1-2. Meldungen der LCD-Statusanzeige (fortgesetzt)

Code	Text	Ursachen	Korrekturmaßnahmen
E122E	On-board regulator failed. Call support.	Einer der eingebauten Spannungsregler ist ausgefallen.	Trennen Sie das System für 10 Sekunden von der Stromversorgung und starten Sie das System neu. Wenn das Problem weiterhin besteht, lesen Sie „Wie Sie Hilfe bekommen“ auf Seite 199.
E1310	Fan ## RPM exceeding range. Check fan.	RPM des Lüfters ist außerhalb des angestrebten Betriebsbereichs.	Siehe „Fehlerbehebung bei der Systemkühlung“ auf Seite 175.
E1410	System Fatal Error detected.	Es wurde ein schwerwiegender Systemfehler festgestellt.	Überprüfen Sie das LCD auf weitere Laufmeldungen. Trennen Sie das System für 10 Sekunden von der Stromversorgung und starten Sie das System neu. Wenn das Problem weiterhin besteht, lesen Sie „Wie Sie Hilfe bekommen“ auf Seite 199.
E1414	CPU # temp exceeding range. Check CPU heatsink.	Der Prozessor befindet sich außerhalb des zulässigen Temperaturbereichs.	Stellen Sie sicher, dass der Prozessorkühlkörper ordnungsgemäß installiert ist. Siehe „Beheben von Störungen des Prozessors“ auf Seite 186 und „Fehlerbehebung bei der Systemkühlung“ auf Seite 175.
E1418	CPU # not detected. Check CPU is seated properly.	Der Prozessor ist nicht vorhanden oder fehlerhaft, und die Systemkonfiguration wird nicht unterstützt.	Stellen Sie sicher, dass der Prozessor richtig installiert ist. Siehe „Beheben von Störungen des Prozessors“ auf Seite 186.

Tabelle 1-2. Meldungen der LCD-Statusanzeige (fortgesetzt)

Code	Text	Ursachen	Korrekturmaßnahmen
E141C	Unsupported CPU configuration. Check CPU or BIOS revision.	Die Konfiguration des Prozessors wird nicht unterstützt.	Stellen Sie sicher, dass der Prozessor dem Typ entspricht, der in den technischen Daten für Prozessoren des <i>Handbuch zum Einstieg</i> beschrieben ist.
E141F	CPU # protocol error. Power cycle AC.	Das System-BIOS hat einen Prozessor-Protokollfehler gemeldet.	Trennen Sie das System für 10 Sekunden von der Stromversorgung und starten Sie das System neu. Wenn das Problem weiterhin besteht, lesen Sie „Wie Sie Hilfe bekommen“ auf Seite 199.
E1420	CPU Bus parity error. Power cycle AC.	Das System-BIOS hat einen Prozessor-Busparitätsfehler gemeldet.	Trennen Sie das System für 10 Sekunden von der Stromversorgung und starten Sie das System neu. Wenn das Problem weiterhin besteht, lesen Sie „Wie Sie Hilfe bekommen“ auf Seite 199.
E1422	CPU # machine check error. Power cycle AC.	Das System-BIOS hat einen Maschinenprüffehler gemeldet.	Trennen Sie das System für 10 Sekunden von der Stromversorgung und starten Sie das System neu. Wenn das Problem weiterhin besteht, lesen Sie „Wie Sie Hilfe bekommen“ auf Seite 199.
E1610	Power Supply # (### W) missing. Check power supply.	Das angegebene Netzteil wurde entfernt oder fehlt im System.	Siehe „Fehlerbehebung bei Netzteilen“ auf Seite 174.

Tabelle 1-2. Meldungen der LCD-Statusanzeige (fortgesetzt)

Code	Text	Ursachen	Korrekturmaßnahmen
E1614	Power Supply # (### W) error. Check power supply.	Das angegebene Netzteil ist fehlerhaft.	Siehe „Fehlerbehebung bei Netzteilen“ auf Seite 174.
E1618	Predictive failure on Power Supply # (### W). Check PSU.	Ein Netzteillüfter-Ausfall, ein Übertemperaturzustand oder ein Netzteil-Kommunikationsfehler hat eine Netzteil-Ausfallvoraussage ausgelöst.	Siehe „Fehlerbehebung bei Netzteilen“ auf Seite 174.
E161C	Power Supply # (### W) lost AC power. Check PSU cables.	Das angegebene Netzteil ist an das System angeschlossen, erhält jedoch keinen Wechselstrom mehr.	Überprüfen Sie die Wechselstromquelle für das angegebene Netzteil. Wenn das Problem weiterhin besteht, lesen Sie „Fehlerbehebung bei Netzteilen“ auf Seite 174.
E1620	Power Supply # (### W) AC power error. Check PSU cables.	Der Wechselstromeingang des angegebenen Netzteils liegt außerhalb des zulässigen Bereichs.	Überprüfen Sie die Wechselstromquelle für das angegebene Netzteil. Wenn das Problem weiterhin besteht, lesen Sie „Fehlerbehebung bei Netzteilen“ auf Seite 174.
E1624	Lost power supply redundancy. Check PSU cables.	Das Netzteilsubsystem ist nicht mehr redundant. Wenn das verbleibende Netzteil ausfällt, fällt das System aus.	Siehe „Fehlerbehebung bei Netzteilen“ auf Seite 174.
E1626	Power Supply Mismatch. PSU1 = ### W, PSU2 = ### W.	Die Leistungsdaten der Netzteile im System stimmen nicht überein.	Achten Sie darauf, dass Netzteile mit übereinstimmenden Leistungsdaten installiert sind. Informieren Sie sich im <i>Handbuch zum Einstieg</i> für Ihr System über die technischen Daten.

Tabelle 1-2. Meldungen der LCD-Statusanzeige (fortgesetzt)

Code	Text	Ursachen	Korrekturmaßnahmen
E1629	Power required > PSU wattage. Check PSU and config.	Die Systemkonfiguration benötigt auch bei Drosselung mehr Strom als die Netzteile liefern können.	Schalten Sie das System aus, entfernen Sie einige Hardwaregeräte oder installieren Sie Netzteile mit höherer Leistung und starten Sie das System neu.
E1710	I/O channel check error. Review & clear SEL.	Das System-BIOS hat einen E/A-Kanalprüffehler gemeldet.	Überprüfen Sie das SEL auf weitere Informationen und löschen Sie dann das SEL. Trennen Sie das System für 10 Sekunden von der Stromversorgung und starten Sie das System neu. Wenn das Problem weiterhin besteht, lesen Sie „Wie Sie Hilfe bekommen“ auf Seite 199.
E1711	PCI parity error on Bus ## Device ## Function ##	Das System-BIOS hat einen PCI-Paritätsfehler bei einer Komponente im PCI-Konfigurationsraum bei Bus Nr. ##, Gerät Nr. ##, Funktion Nr. ## gemeldet.	Entfernen Sie die PCIe-Erweiterungskarten und setzen Sie sie neu ein. Wenn das Problem weiterhin besteht, lesen Sie „Fehlerbehebung bei Erweiterungskarten“ auf Seite 184.
	PCI parity error on Slot #. Review & clear SEL.	Das System-BIOS hat einen PCI-Paritätsfehler bei einer Komponente im angegebenen Steckplatz gemeldet.	Entfernen Sie die PCIe-Erweiterungskarten und setzen Sie sie neu ein. Wenn das Problem weiterhin besteht, lesen Sie „Fehlerbehebung bei Erweiterungskarten“ auf Seite 184.

Tabelle 1-2. Meldungen der LCD-Statusanzeige (fortgesetzt)

Code	Text	Ursachen	Korrekturmaßnahmen
E1712	PCI system error on Bus ## Device ## Function ##	Das System-BIOS hat einen PCI-Systemfehler bei einer Komponente im PCI-Konfigurationsraum bei Bus Nr. ##, Gerät Nr. ##, Funktion Nr. ## gemeldet.	Entfernen Sie die PCIe-Erweiterungskarten und setzen Sie sie neu ein. Wenn das Problem weiterhin besteht, lesen Sie „Fehlerbehebung bei Erweiterungskarten“ auf Seite 184.
E1714	Unknown error. Review & clear SEL.	Das System-BIOS hat einen Systemfehler erkannt, kann aber nicht die Ursache feststellen.	Überprüfen Sie das SEL auf weitere Informationen und löschen Sie dann das SEL. Trennen Sie das System für 10 Sekunden von der Stromversorgung und starten Sie das System neu. Wenn das Problem weiterhin besteht, lesen Sie „Wie Sie Hilfe bekommen“ auf Seite 199.
E1715	Fatal I/O Error. Review & clear SEL.	Das System-BIOS hat festgestellt, dass ein schwerwiegender Fehler im System aufgetreten ist.	Überprüfen Sie das SEL auf weitere Informationen und löschen Sie dann das SEL. Trennen Sie das System für 10 Sekunden von der Stromversorgung und starten Sie das System neu. Wenn das Problem weiterhin besteht, lesen Sie „Wie Sie Hilfe bekommen“ auf Seite 199.

Tabelle 1-2. Meldungen der LCD-Statusanzeige (fortgesetzt)

Code	Text	Ursachen	Korrekturmaßnahmen
E1716	Chipset IERR Bus ## Dev ## Function ##. Review & clear SEL.	Das System-BIOS hat einen internen Chipsatz-Fehler für Bus ##, Gerät ##, Funktion ## gemeldet.	Überprüfen Sie das SEL auf weitere Informationen und löschen Sie dann das SEL. Trennen Sie das System für 10 Sekunden von der Stromversorgung und starten Sie das System neu. Wenn das Problem weiterhin besteht, lesen Sie „Wie Sie Hilfe bekommen“ auf Seite 199.
E1717	CPU # internal error. Review & clear SEL.	Das System-BIOS hat festgestellt, dass am Prozessor ein interner Fehler aufgetreten ist.	Überprüfen Sie das SEL auf weitere Informationen und löschen Sie dann das SEL. Trennen Sie das System für 10 Sekunden von der Stromversorgung und starten Sie das System neu. Wenn das Problem weiterhin besteht, lesen Sie „Wie Sie Hilfe bekommen“ auf Seite 199.
E171F	PCIe fatal error on Bus ## Device ## Function ##	Das System-BIOS hat einen schwerwiegenden PCIe-Fehler bei einer Komponente im PCI-Konfigurationsraum bei Bus Nr. ##, Gerät Nr. ##, Funktion Nr. ## gemeldet.	Entfernen Sie die PCIe-Erweiterungskarten und setzen Sie sie neu ein. Wenn das Problem weiterhin besteht, lesen Sie „Fehlerbehebung bei Erweiterungskarten“ auf Seite 184.
E1810	Hard drive ## fault. Review & clear SEL.	Bei der angegebenen Festplatte ist ein Fehler aufgetreten.	Siehe „Fehlerbehebung bei einem Festplattenlaufwerk“ auf Seite 182.

Tabelle 1-2. Meldungen der LCD-Statusanzeige (fortgesetzt)

Code	Text	Ursachen	Korrekturmaßnahmen
E1812	Hard drive ## removed. Check drive.	Die angegebene Festplatte wurde aus dem System entfernt.	Dient nur zur Information.
E1A14	SAS cable A failure. Check connection.	SAS-Kabel A ist nicht vorhanden oder fehlerhaft.	Befestigen Sie das Kabel. Falls das Problem weiterhin besteht, tauschen Sie das Kabel aus. Wenn das Problem weiterhin besteht, lesen Sie „Wie Sie Hilfe bekommen“ auf Seite 199.
E1A1D	Control panel USB cable not detected. Check cable.	USB-Kabel zum Bedienfeld fehlt oder ist defekt.	Befestigen Sie das Kabel. Falls das Problem weiterhin besteht, tauschen Sie das Kabel aus. Wenn das Problem weiterhin besteht, lesen Sie „Wie Sie Hilfe bekommen“ auf Seite 199.
E2010	Memory not detected. Inspect DIMMs.	Im System wurde kein Speicher erkannt.	Installieren Sie Speichermodule oder setzen Sie die Speichermodule neu ein. Siehe „Installieren von Speichermodulen“ auf Seite 126 oder „Fehlerbehebung beim System- speicher“ auf Seite 177.
E2011	Memory configuration failure. Check DIMMs.	Speicher wurde erkannt, lässt sich jedoch nicht konfigurieren. Bei der Speicherkonfiguration ist ein Fehler aufgetreten.	Siehe „Fehlerbehebung beim Systemspeicher“ auf Seite 177.
E2012	Memory configured but unusable. Check DIMMs.	Speicher ist zwar konfiguriert, aber nicht nutzbar.	Siehe „Fehlerbehebung beim Systemspeicher“ auf Seite 177.

Tabelle 1-2. Meldungen der LCD-Statusanzeige (fortgesetzt)

Code	Text	Ursachen	Korrekturmaßnahmen
E2013	BIOS unable to shadow memory. Check DIMMs.	Das System-BIOS konnte sein Flash-Image nicht in den Speicher kopieren.	Siehe „Fehlerbehebung beim Systemspeicher“ auf Seite 177.
E2014	CMOS RAM failure. Power cycle AC.	CMOS-Fehler. CMOS-RAM funktioniert nicht korrekt.	Trennen Sie das System für 10 Sekunden von der Stromversorgung und starten Sie das System neu. Wenn das Problem weiterhin besteht, lesen Sie „Wie Sie Hilfe bekommen“ auf Seite 199.
E2015	DMA Controller failure. Power cycle AC.	DMA-Controllerfehler.	Trennen Sie das System für 10 Sekunden von der Stromversorgung und starten Sie das System neu. Wenn das Problem weiterhin besteht, lesen Sie „Wie Sie Hilfe bekommen“ auf Seite 199.
E2016	Interrupt Controller failure. Power cycle AC.	Interrupt-Controllerfehler.	Trennen Sie das System für 10 Sekunden von der Stromversorgung und starten Sie das System neu. Wenn das Problem weiterhin besteht, lesen Sie „Wie Sie Hilfe bekommen“ auf Seite 199.
E2017	Timer refresh failure. Power cycle AC.	Fehler bei der Zeitgeberaktualisierung.	Trennen Sie das System für 10 Sekunden von der Stromversorgung und starten Sie das System neu. Wenn das Problem weiterhin besteht, lesen Sie „Wie Sie Hilfe bekommen“ auf Seite 199.

Tabelle 1-2. Meldungen der LCD-Statusanzeige (fortgesetzt)

Code	Text	Ursachen	Korrekturmaßnahmen
E2018	Programmable Timer error. Power cycle AC.	Fehler beim programmierbaren Intervallzeitgeber.	Trennen Sie das System für 10 Sekunden von der Stromversorgung und starten Sie das System neu. Wenn das Problem weiterhin besteht, lesen Sie „Wie Sie Hilfe bekommen“ auf Seite 199.
E2019	Parity error. Power cycle AC.	Paritätsfehler	Trennen Sie das System für 10 Sekunden von der Stromversorgung und starten Sie das System neu. Wenn das Problem weiterhin besteht, lesen Sie „Wie Sie Hilfe bekommen“ auf Seite 199.
E201A	SuperIO failure. Power cycle AC.	SIO-Fehler.	Trennen Sie das System für 10 Sekunden von der Stromversorgung und starten Sie das System neu. Wenn das Problem weiterhin besteht, lesen Sie „Wie Sie Hilfe bekommen“ auf Seite 199.
E201B	Keyboard Controller error. Power cycle AC.	Fehler beim Tastaturcontroller.	Trennen Sie das System für 10 Sekunden von der Stromversorgung und starten Sie das System neu. Wenn das Problem weiterhin besteht, lesen Sie „Wie Sie Hilfe bekommen“ auf Seite 199.

Tabelle 1-2. Meldungen der LCD-Statusanzeige (fortgesetzt)

Code	Text	Ursachen	Korrekturmaßnahmen
E201C	SMI initialization failure. Power cycle AC.	SMI-Initialisierungsfehler (System Management Interrupt).	Trennen Sie das System für 10 Sekunden von der Stromversorgung und starten Sie das System neu. Wenn das Problem weiterhin besteht, lesen Sie „Wie Sie Hilfe bekommen“ auf Seite 199.
E201D	Shutdown test failure. Power cycle AC.	Fehler beim BIOS-Shutdown-Test.	Trennen Sie das System für 10 Sekunden von der Stromversorgung und starten Sie das System neu. Wenn das Problem weiterhin besteht, lesen Sie „Wie Sie Hilfe bekommen“ auf Seite 199.
E201E	POST memory test failure. Check DIMMs.	BIOS-POST-Speicherüberprüfungsfehler.	Siehe „Fehlerbehebung beim Systemspeicher“ auf Seite 177. Wenn das Problem weiterhin besteht, lesen Sie „Wie Sie Hilfe bekommen“ auf Seite 199.
E2020	CPU configuration failure. Check screen message.	Prozessor-Konfigurationsfehler.	Auf dem Bildschirm werden spezifische Fehlermeldungen angezeigt. Siehe „Beheben von Störungen des Prozessors“ auf Seite 186.
E2021	Incorrect memory configuration. Review User Guide.	Falsche Speicherkonfiguration.	Auf dem Bildschirm werden spezifische Fehlermeldungen angezeigt. Siehe „Fehlerbehebung beim Systemspeicher“ auf Seite 177.

Tabelle 1-2. Meldungen der LCD-Statusanzeige (fortgesetzt)

Code	Text	Ursachen	Korrekturmaßnahmen
E2022	General failure during POST. Check screen message.	Allgemeiner Fehler nach Grafik.	Auf dem Bildschirm werden spezifische Fehlermeldungen angezeigt.
E2023	BIOS unable to mirror memory. Check DIMMs.	Das System-BIOS konnte die Speicherspiegelung aufgrund eines fehlerhaften Speichermoduls oder einer unzulässigen Speicherkonfiguration nicht aktivieren.	Siehe „Fehlerbehebung beim Systemspeicher“ auf Seite 177.
E2110	Multibit Error on DIMM ##. Reseat DIMM.	Am Speichermodul im Sockel „##“ ist ein Multi-Bit-Fehler (MBE) aufgetreten.	Siehe „Fehlerbehebung beim Systemspeicher“ auf Seite 177.
E2111	SBE log disabled on DIMM ##. Reseat DIMM.	Das System-BIOS hat die Protokollierung von Speicher-Einfachbitfehlern (SBE) deaktiviert und setzt die SBE-Protokollierung erst beim nächsten Neustart fort. „##“ ist das betreffende Speichermodul.	Trennen Sie das System für 10 Sekunden von der Stromversorgung und starten Sie das System neu. Wenn das Problem weiterhin besteht, lesen Sie „Fehlerbehebung beim Systemspeicher“ auf Seite 177.
E2113	Mem mirror OFF on DIMM ## & ##. Power cycle AC.	Das System-BIOS hat die Speicherspiegelung deaktiviert, weil in einer Spiegelhälfte zu viele Fehler festgestellt wurden. „## & ##“ ist das betreffende Speichermodulpaar.	Trennen Sie das System für 10 Sekunden von der Stromversorgung und starten Sie das System neu. Wenn das Problem weiterhin besteht, lesen Sie „Fehlerbehebung beim Systemspeicher“ auf Seite 177.

Tabelle 1-2. Meldungen der LCD-Statusanzeige (fortgesetzt)

Code	Text	Ursachen	Korrekturmaßnahmen
I1910	Intrusion detected. Check chassis cover.	Systemabdeckung wurde abgenommen.	Dient nur zur Information.
I1911	LCD Log Full. Check SEL to review all Errors.	LCD-Überlaufmeldung. Auf der LCD-Anzeige können höchstens zehn Fehlermeldungen angezeigt werden. Die elfte Meldung fordert den Benutzer auf, im SEL nach Details zu den Ereignissen zu suchen.	Weitere Informationen zu den Ereignissen sind im Systemereignisprotokoll (SEL) enthalten. Trennen Sie das System für 10 Sekunden von der Stromversorgung oder löschen Sie das SEL.
I1912	SEL full. Review & clear log.	Das Systemereignisprotokoll (SEL) ist voll; es können keine weitere Ereignisse protokolliert werden.	Überprüfen Sie das SEL auf weitere Informationen und löschen Sie dann das SEL.
W1228	RAID Controller battery capacity < 24hr.	Vorauswarnung, dass der RAID-Akku in weniger als 24 Stunden erschöpft sein wird.	Lassen Sie die RAID-Batterie so lange aufladen, dass die Ladung für mehr als 24 Stunden ausreicht. Wenn das Problem weiterhin besteht, tauschen Sie die RAID-Batterie aus. Siehe „Installieren eines RAID-Akkus“ auf Seite 151.
W1627	Power required > PSU wattage. Check PSU and config.	Die Systemkonfiguration benötigt mehr Strom als die Netzteile liefern können.	Schalten Sie das System aus, entfernen Sie einige Hardwaregeräte oder installieren Sie Netzteile mit höherer Leistung und starten Sie das System neu.

Tabelle 1-2. Meldungen der LCD-Statusanzeige (fortgesetzt)

Code	Text	Ursachen	Korrekturmaßnahmen
W1628	Performance degraded. Check PSU and system configuration.	Die Systemkonfiguration benötigt mehr Strom als die Netzteile liefern können; bei Drosselung kann der Startvorgang jedoch ausgeführt werden.	Schalten Sie das System aus, entfernen Sie einige Hardwaregeräte oder installieren Sie Netzteile mit höherer Leistung und starten Sie das System neu.



ANMERKUNG: Die vollständigen Namen der in dieser Tabelle verwendeten Abkürzungen bzw. Akronyme finden Sie im Glossar.

Systemmeldungen

Systemmeldungen werden auf dem Bildschirm angezeigt, um Sie auf mögliche Systemprobleme aufmerksam zu machen.



ANMERKUNG: Wenn eine Systemmeldung ausgegeben wird, die nicht in der Tabelle aufgeführt ist, können Sie die Erklärung der Meldung und die empfohlene Maßnahme in der Dokumentation zur Anwendung, welche bei der Anzeige der Meldung ausgeführt wird, oder in der Dokumentation zum Betriebssystem, nachschlagen.

Tabelle 1-3. Systemmeldungen

Meldung	Ursachen	Korrekturmaßnahmen
Alert! iDRAC6 not responding. Rebooting.	Der iDRAC6 reagiert nicht auf BIOS-Kommunikation, entweder weil er nicht korrekt funktioniert oder die Initialisierung nicht abgeschlossen ist. Das System wird neu gestartet.	Warten Sie, bis das System neu gestartet wurde.

Tabelle 1-3. Systemmeldungen (fortgesetzt)

Meldung	Ursachen	Korrekturmaßnahmen
Alert! iDRAC6 not responding. Power required may exceed PSU wattage. Alert! Continuing system boot accepts the risk that system may power down without warning.	Der iDRAC6 reagiert nicht mehr. Der iDRAC6 wurde remote zurückgesetzt, während das System startete. Nach Wiederherstellen der Wechselstromversorgung benötigt der iDRAC6 länger als normal für den Startvorgang.	Trennen Sie das System für 10 Sekunden von der Stromversorgung und starten Sie das System neu.
Alert! Power required exceeds PSU wattage. Check PSU and system configuration. Alert! Continuing system boot accepts the risk that system may power down without warning.	Die Systemkonfiguration aus Prozessor, Speichermodulen und Erweiterungskarten wird möglicherweise von den Netzteilen nicht unterstützt.	Falls für Systemkomponenten gerade ein Upgrade erfolgt ist, versetzen Sie das System wieder in die vorherige Konfiguration zurück. Wenn das System ohne diese Warnmeldung startet, werden die ersetzten Komponenten von diesem Netzteil nicht unterstützt. Siehe „Gehäuseeingriffschalter“ auf Seite 152.
Alert! System fatal error during previous boot.	Ein Fehler hat zum Systemneustart geführt.	Überprüfen Sie weitere Systemmeldungen, um mögliche andere Ursachen zu erkennen.

Tabelle 1-3. Systemmeldungen (fortgesetzt)

Meldung	Ursachen	Korrekturmaßnahmen
BIOS MANUFACTURING MODE detected. MANUFACTURING MODE will be cleared before the next boot. System reboot required for normal operation.	System befindet sich im Herstellermodus.	Starten Sie das System neu, um den Herstellermodus zu beenden.
BIOS Update Attempt Failed!	Versuch zur Remote- Aktualisierung des BIOS ist fehlgeschlagen.	Wiederholen Sie die BIOS- Aktualisierung. Wenn das Problem weiterhin besteht, lesen Sie „Wie Sie Hilfe bekommen“ auf Seite 199.
Caution! NVRAM_CLR jumper is installed on system board	NVRAM_CLR-Jumper ist in der Einstellung zum Löschen installiert. CMOS wurde gelöscht.	Setzen Sie den NVRAM_CLR-Jumper auf die Standardposition (Kontaktstifte 3 und 5). Die Position des Jumpers ist in Abbildung 6-1 dargestellt. Starten Sie das System neu und legen Sie die BIOS- Einstellungen erneut fest. Siehe „Verwenden des System-Setup-Programms und des UEFI-Boot- Managers“ auf Seite 65.
CPU set to minimum frequency.	Die Prozessortaktrate kann absichtlich niedriger eingestellt werden, um Energie zu sparen.	Falls dies keine gewollte Einstellung ist, überprüfen Sie andere Systemmeldungen auf mögliche Ursachen.

Tabelle 1-3. Systemmeldungen (fortgesetzt)

Meldung	Ursachen	Korrekturmaßnahmen
CPU x installed with no memory.	Speichermodule sind erforderlich, sind aber nicht in den Speichersockeln des angegebenen Prozessors installiert.	Installieren Sie Speichermodule für den Prozessor. Siehe „Erweiterungskarten“ auf Seite 130.
Current boot mode is set to UEFI. Please ensure compatible bootable media is available. Use the system setup program to change the boot mode as needed.	Das System konnte nicht gestartet werden, da UEFI Boot Mode im BIOS aktiviert ist und das Boot-Betriebssystem UEFI nicht unterstützt.	Stellen Sie sicher, dass der Boot Mode korrekt eingestellt ist und das entsprechende startfähige Medium verfügbar ist. Siehe „Verwenden des System-Setup-Programms und des UEFI-Boot-Managers“ auf Seite 65.
Decreasing available memory	Fehlerhafte oder nicht ordnungsgemäß installierte Speichermodule.	Setzen Sie die Speichermodule neu ein. Siehe „Fehlerbehebung beim Systemspeicher“ auf Seite 177.
Embedded NICx and NICy: OS NIC=<ENABLED /DISABLED>, Management Shared NIC= <ENABLED /DISABLED>	Die NIC-Schnittstelle des Betriebssystems wird im BIOS gesetzt. Die Management Shared NIC-Schnittstelle wird in den Management-Tools gesetzt.	Überprüfen Sie die Systemverwaltungssoftware oder das System-Setup-Programm auf NIC-Einstellungen. Wenn ein Problem angezeigt wird, lesen Sie „Fehlerbehebung bei einem NIC“ auf Seite 170.

Tabelle 1-3. Systemmeldungen (fortgesetzt)

Meldung	Ursachen	Korrekturmaßnahmen
Error 8602 - Auxiliary Device Failure. Verify that mouse and keyboard are securely attached to correct connectors.	Maus- oder Tastaturkabel ist lose oder nicht korrekt angeschlossen. Maus oder Tastatur fehlerhaft.	Schließen Sie das Maus- oder Tastaturkable neu an. Stellen Sie sicher, dass die Maus oder die Tastatur funktioniert. Siehe „Fehlerbehebung bei einem USB-Gerät“ auf Seite 168.
Gate A20 failure	Fehlerhafter Tastatur-Controller; fehlerhafte Systemplatine.	Siehe „Wie Sie Hilfe bekommen“ auf Seite 199.
General failure	Das Betriebssystem konnte den Befehl nicht ausführen.	Diese Meldung wird normalerweise von genaueren Angaben begleitet. Notieren Sie sich die Informationen und führen Sie die entsprechenden Maßnahmen durch, um das Problem zu beheben.
Invalid configuration information - please run SETUP program.	Eine unzulässige Systemkonfiguration hat zu einem Systemhalt geführt.	Führen Sie das System-Setup-Programm aus und überprüfen Sie die Einstellungen. Siehe „Verwenden des System-Setup-Programms und des UEFI-Boot-Managers“ auf Seite 65.
Tastatur-Controllerfehler	Fehlerhafter Tastatur-controller; fehlerhafte Systemplatine.	Siehe „Wie Sie Hilfe bekommen“ auf Seite 199.
Keyboard data line failure Keyboard stuck key failure	Tastaturkabelstecker ist nicht korrekt angeschlossen, oder die Tastatur ist defekt.	Schließen Sie das Tastaturkabel neu an. Wenn das Problem weiterhin besteht, lesen Sie „Fehlerbehebung bei einem USB-Gerät“ auf Seite 168.

Tabelle 1-3. Systemmeldungen (fortgesetzt)

Meldung	Ursachen	Korrekturmaßnahmen
Keyboard fuse has failed	Am Tastaturanschluss wurde ein Überstromzustand festgestellt.	Siehe „Wie Sie Hilfe bekommen“ auf Seite 199.
Local keyboard may not work because all user accessible USB ports are disabled. If operating locally, power cycle the system and enter system setup program to change settings.	Die USB-Ports sind im System-BIOS deaktiviert.	Schalten Sie das System aus und starten Sie es mit dem Netzschalter neu und aktivieren Sie dann im System-Setup-Programm die USB-Ports. Siehe „Aufrufen des System-Setup-Programms“ auf Seite 66.
Manufacturing mode detected	System befindet sich im Herstellermodus.	Starten Sie das System neu, um den Herstellermodus zu beenden.
Maximum rank count exceeded. The following DIMM has been disabled: x	Unzulässige Speicherkonfiguration erkannt. Das System funktioniert, aber das angegebene Speichermodul ist deaktiviert.	Stellen Sie sicher, dass die Speichermodule in einer gültigen Konfiguration installiert sind. Siehe „Richtlinien zur Installation von Speichermodulen“ auf Seite 124.
Memory address line failure at address, read value expecting value	Fehlerhafte oder nicht ordnungsgemäß installierte Speichermodule.	Siehe „Fehlerbehebung beim Systemspeicher“ auf Seite 177.
Memory double word logic failure at address, read value expecting value	Fehlerhafte oder nicht ordnungsgemäß installierte Speichermodule.	Siehe „Fehlerbehebung beim Systemspeicher“ auf Seite 177.

Tabelle 1-3. Systemmeldungen (fortgesetzt)

Meldung	Ursachen	Korrekturmaßnahmen
Memory Initialization Warning: Memory size may be reduced	Unzulässige Speicher- konfiguration erkannt. Das System funktioniert, aber mit weniger Speicher als physisch verfügbar.	Stellen Sie sicher, dass die Speichermodule in einer gültigen Konfiguration installiert sind. Siehe „Richtlinien zur Installation von Speichermodulen“ auf Seite 124.
Memory odd/even logic failure at address, read value expecting value	Fehlerhafte oder nicht ordnungsgemäß installierte Speichermodule.	Siehe „Fehlerbehebung beim Systemspeicher“ auf Seite 177.
Memory write/read failure at address, read value expecting value	Fehlerhafte oder nicht ordnungsgemäß installierte Speichermodule.	Siehe „Fehlerbehebung beim Systemspeicher“ auf Seite 177.
Memory set to minimum frequency.	Die Speichertaktrate kann absichtlich niedriger eingestellt werden, um Energie zu sparen. Die derzeitige Speicher- konfiguration unterstützt möglicherweise nur die minimale Taktrate.	Falls dies keine gewollte Einstellung ist, überprüfen Sie andere Systemmeldungen auf mögliche Ursachen. Stellen Sie sicher, dass die Speicherkonfiguration die höhere Taktrate unterstützt. Siehe „Richtlinien zur Installation von Speichermodulen“ auf Seite 124.
Memory tests terminated by keystroke.	POST-Speichertest wurde durch Drücken der Leertaste abgebrochen.	Dient nur zur Information.

Tabelle 1-3. Systemmeldungen (fortgesetzt)

Meldung	Ursachen	Korrekturmaßnahmen
MEMTEST lane failure detected on x	Unzulässige Speicherkonfiguration erkannt. Ein nicht abgestimmtes Speichermodul ist installiert.	Stellen Sie sicher, dass die Speichermodule in einer gültigen Konfiguration installiert sind. Siehe „Richtlinien zur Installation von Speichermodulen“ auf Seite 124.
No boot device available	Fehlerhaftes Subsystem für optisches Laufwerk, defekte Festplatte oder fehlerhaftes Festplattensubsystem, oder kein startfähiger USB-Stick installiert.	Verwenden Sie einen startfähigen USB-Stick, eine startfähige CD oder ein startfähiges Festplattenlaufwerk. Wenn das Problem weiterhin besteht, finden Sie weitere Informationen unter „Fehlerbehebung bei internem USB-Stick“ auf Seite 179, „Fehlerbehebung bei einem USB-Gerät“ auf Seite 168, „Fehlerbehebung bei einem optischen Laufwerk“ auf Seite 180 und „Fehlerbehebung bei einem Festplattenlaufwerk“ auf Seite 182. Hinweise zum Einstellen der Startreihenfolge finden Sie unter „Verwenden des System-Setup-Programms und des UEFI-Boot-Managers“ auf Seite 65.

Tabelle 1-3. Systemmeldungen (fortgesetzt)

Meldung	Ursachen	Korrekturmaßnahmen
No boot sector on hard drive	Falsche Konfigurationseinstellungen im System-Setup-Programm oder kein Betriebssystem auf der Festplatte.	Überprüfen Sie die Konfigurationseinstellungen des Festplattenlaufwerks im System-Setup-Programm. Siehe „Verwenden des System-Setup-Programms und des UEFI-Boot-Managers“ auf Seite 65. Installieren Sie gegebenenfalls das Betriebssystem auf der Festplatte. Weitere Informationen finden Sie im Handbuch zum Betriebssystem.
No timer tick interrupt	Defekte Systemplatine.	Siehe „Wie Sie Hilfe bekommen“ auf Seite 199.
PCI BIOS failed to install	Prüfsummenfehler bei PCIe-Geräte-BIOS (Options-ROM) während des Shadowing erkannt. Lose Kabelverbindungen zu Erweiterungskarte(n); fehlerhafte oder falsch installierte Erweiterungskarte(n).	Setzen Sie die Erweiterungskarte(n) neu ein. Stellen Sie sicher, dass alle erforderlichen Kabel sicher mit den Erweiterungskarten verbunden sind. Wenn das Problem weiterhin besteht, lesen Sie „Fehlerbehebung bei Erweiterungskarten“ auf Seite 184.
PCIe Training Error: Expected Link Width is x, Actual Link Width is y.	Fehlerhafte oder nicht ordnungsgemäß installierte PCIe-Erweiterungskarte im angegebenen Steckplatz.	Setzen Sie die PCIe-Karte neu in den angegebenen Steckplatz ein. Siehe „Fehlerbehebung bei Erweiterungskarten“ auf Seite 184. Wenn das Problem weiterhin besteht, lesen Sie „Wie Sie Hilfe bekommen“ auf Seite 199.

Tabelle 1-3. Systemmeldungen (fortgesetzt)

Meldung	Ursachen	Korrekturmaßnahmen
Plug & Play Configuration Error	Fehler bei der Initialisierung des PCIe-Geräts; fehlerhafte Systemplatine.	Setzen Sie den NVRAM_CLR-Jumper auf die Position zum Löschen (Kontaktstifte 1 und 3) und starten Sie das System. Die Position des Jumpers ist in Abbildung 6-1 dargestellt. Wenn das Problem weiterhin besteht, lesen Sie „Fehlerbehebung bei Erweiterungskarten“ auf Seite 184.
Quad rank DIMM detected after single rank or dual rank DIMM in socket.	Unzulässige Speicherkonfiguration erkannt.	Stellen Sie sicher, dass die Speichermodule in einer gültigen Konfiguration installiert sind. Siehe „Richtlinien zur Installation von Speichermodulen“ auf Seite 124.
Read fault Requested sector not found	Das Betriebssystem kann vom Festplattenlaufwerk, dem optischen Laufwerk oder dem USB-Gerät nicht lesen, das System konnte einen bestimmten Sektor auf der Festplatte nicht finden, oder der angeforderte Sektor ist defekt.	Ersetzen Sie das optische Medium, das USB-Medium oder das USB-Gerät. Stellen Sie sicher, dass die SAS-Rückwandplatinen-, USB- oder SATA-Kabel korrekt angeschlossen sind. Entsprechende Informationen zu den jeweiligen Laufwerken finden Sie unter „Fehlerbehebung bei einem USB-Gerät“ auf Seite 168, „Fehlerbehebung bei einem optischen Laufwerk“ auf Seite 180 oder „Fehlerbehebung bei einem Festplattenlaufwerk“ auf Seite 182.

Tabelle 1-3. Systemmeldungen (fortgesetzt)

Meldung	Ursachen	Korrekturmaßnahmen
SATA Portx device not found	Am angegebenen SATA-Port ist kein Gerät angeschlossen.	Dient nur zur Information.
SATA port x device auto-sensing error	Das am angegebenen SATA angeschlossene Laufwerk ist fehlerhaft.	Ersetzen Sie das fehlerhafte Laufwerk.
SATA port x device configuration error		
SATA port x device error		
Sector not found Seek error Seek operation failed	Das Festplattenlaufwerk, USB-Gerät oder USB-Medium ist defekt.	Ersetzen Sie das USB-Medium oder das Gerät. Stellen Sie sicher, dass die USB- oder SAS-Rückwandplattenkabel korrekt angeschlossen sind. Entsprechende Informationen zu den im System installierten Laufwerken finden Sie unter „Fehlerbehebung bei einem USB-Gerät“ auf Seite 168 oder „Fehlerbehebung bei einem Festplattenlaufwerk“ auf Seite 182.
Shutdown failure	Allgemeiner Systemfehler.	Siehe „Wie Sie Hilfe bekommen“ auf Seite 199.

Tabelle 1-3. Systemmeldungen (fortgesetzt)

Meldung	Ursachen	Korrekturmaßnahmen
The amount of system memory has changed	Es wurde Speicher hinzugefügt, entfernt oder ein Speichermodul ist ausgefallen.	Falls Speicher hinzugefügt bzw. entfernt wurde, dient diese Meldung nur zur Information und kann ignoriert werden. Falls kein Speicher hinzugefügt oder entfernt wurde, sehen Sie im Systemereignisprotokoll nach, ob Einzel- oder Mehrbitfehler aufgezeichnet wurden und tauschen Sie das fehlerhafte Speichermodul aus. Siehe „Fehlerbehebung beim Systemspeicher“ auf Seite 177.
The following DIMMs should match in geometry: x,x,... The following DIMMs should match in rank count: x,x,...	Unzulässige Speicherkonfiguration erkannt. Die angegebenen Speichermodule stimmen in Größe, Anzahl der Ranks oder Anzahl der Daten-Lanes nicht überein.	Stellen Sie sicher, dass die Speichermodule in einer gültigen Konfiguration installiert sind. Siehe „Richtlinien zur Installation von Speichermodulen“ auf Seite 124.
The following DIMMs should match in size: x,x,...		
The following DIMMs should match in size and geometry: x,x,...		
The following DIMMs should match in size and rank count: x,x,...		

Tabelle 1-3. Systemmeldungen (fortgesetzt)

Meldung	Ursachen	Korrekturmaßnahmen
Thermal sensor not detected on x	Ein Speichermodul ohne Thermofühler ist im angegebenen Speichersockel installiert	Ersetzen Sie das Speichermodul. Siehe „Erweiterungskarten“ auf Seite 130.
Time-of-day clock stopped	Fehlerhafte Batterie oder fehlerhaftes Bauteil.	Siehe „Fehlerbehebung bei der Systembatterie“ auf Seite 173.
Time-of-day not set - please run SETUP program	Die Einstellungen für Time oder Date sind falsch; fehlerhafte Systembatterie.	Überprüfen Sie die Uhrzeit- und Datumseinstellungen. Siehe „Verwenden des System-Setup-Programms und des UEFI-Boot-Managers“ auf Seite 65. Besteht das Problem weiterhin, ersetzen Sie die Systembatterie. Siehe „Gehäuseeingriffschalter“ auf Seite 152.
Timer chip counter 2 failed	Defekte Systemplatine.	Siehe „Wie Sie Hilfe bekommen“ auf Seite 199.
TPM configuration operation honored. System will now reset.	Ein TPM-Konfigurationsbefehl wurde eingegeben. Das System wird neu gestartet und der Befehl wird ausgeführt.	Dient nur zur Information.

Tabelle 1-3. Systemmeldungen (fortgesetzt)

Meldung	Ursachen	Korrekturmaßnahmen
TPM configuration operation is pending. Press (I) to Ignore OR (M) to Modify to allow this change and reset the system. WARNING: Modifying could prevent security.	Diese Meldung wird während des Systemneustarts angezeigt, nachdem ein TPM-Konfigurationsbefehl eingegeben wurde. Ein Benutzereingriff ist erforderlich, um den Vorgang fortzusetzen.	Geben Sie zum Fortsetzen I oder M ein.
TPM failure	Eine TPM-Funktion ist fehlgeschlagen (Trusted Platform Module).	Siehe „Wie Sie Hilfe bekommen“ auf Seite 199.
Unable to launch System Services image. System halted!	System wurde nach F10-Tastendruck angehalten, weil das System Services-Image in der System-Firmware beschädigt ist oder aufgrund eines System-platinenaustauschs verloren ist. Der Flash-Speicher der iDRAC6-Enterprise-Karte ist möglicherweise beschädigt.	Starten Sie das System neu und aktualisieren Sie das Unified Server Configurator-Repository auf die neueste Software, um die volle Funktionalität wiederherzustellen. Weitere Informationen erhalten Sie in der Benutzerdokumentation zum Unified Server Configurator. Stellen Sie den Flash-Speicher mit der neuesten Version von support.dell.com wieder her. Wie Sie einen Austausch des Flash-Speichers durchführen, erfahren Sie im Benutzerhandbuch zum iDRAC6.

Tabelle 1-3. Systemmeldungen (fortgesetzt)

Meldung	Ursachen	Korrekturmaßnahmen
Unexpected interrupt in protected mode	Nicht ordnungsgemäß eingesetzte Speichermodule oder defekter Tastatur/Maus-Controllerchip.	Setzen Sie die Speichermodule neu ein. Siehe „Fehlerbehebung beim Systemspeicher“ auf Seite 177. Wenn das Problem weiterhin besteht, lesen Sie „Wie Sie Hilfe bekommen“ auf Seite 199.
Unsupported CPU combination Unsupported CPU stepping detected	Prozessor wird nicht vom System unterstützt.	Installieren Sie einen unterstützten Prozessor. Siehe „Prozessor“ auf Seite 142.
Unsupported DIMM detected. The following DIMM has been disabled: x	Unzulässige Speicherkonfiguration erkannt. Das System funktioniert, aber das angegebene Speichermodul ist deaktiviert.	Stellen Sie sicher, dass die Speichermodule in einer gültigen Konfiguration installiert sind. Siehe „Richtlinien zur Installation von Speichermodulen“ auf Seite 124.
Unsupported memory configuration. DIMM mismatch across slots detected: x, x, ...	Unzulässige Speicherkonfiguration erkannt. Speichermodule in den angegebenen Sockeln sind nicht identisch.	Stellen Sie sicher, dass die Speichermodule in einer gültigen Konfiguration installiert sind. Siehe „Richtlinien zur Installation von Speichermodulen“ auf Seite 124.

Tabelle 1-3. Systemmeldungen (fortgesetzt)

Meldung	Ursachen	Korrekturmaßnahmen
Warning: A fatal error has caused system reset! Please check the system event log!	Ein schwerwiegender Systemfehler ist aufgetreten und führte zum Systemneustart.	Überprüfen Sie das SEL auf Informationen, die während des Fehlers protokolliert wurden. Lesen Sie den entsprechenden Abschnitt zur Fehlerbehebung in „Fehlerbehebung beim System“ auf Seite 167 hinsichtlich fehlerhafter Komponenten, die im SEL auftauchen.
Warning: Control Panel is not installed.	Das Bedienfeld ist nicht installiert oder die Kabelverbindung ist fehlerhaft.	Installieren Sie das Bedienfeld, oder überprüfen Sie die Kabelverbindungen zwischen dem Display-Modul, der Bedienfeldplatine und der Systemplatine. Siehe „Bedienfeldbaugruppe“ auf Seite 154.
Warning! No micro code update loaded for processor n	Microcode-Update fehlgeschlagen.	Aktualisieren Sie die BIOS-Firmware. Siehe „Wie Sie Hilfe bekommen“ auf Seite 199.

Tabelle 1-3. Systemmeldungen (fortgesetzt)

Meldung	Ursachen	Korrekturmaßnahmen
<p>Warning! Power required exceeds PSU wattage. Check PSU and system configuration.</p> <p>Warning! Performance degraded. CPU and memory set to minimum frequencies to meet PSU wattage. System will reboot.</p>	<p>Die Systemkonfiguration aus Prozessor, Speichermodulen und Erweiterungskarten wird möglicherweise von den Netzteilen nicht unterstützt.</p>	<p>Falls für Systemkomponenten gerade ein Upgrade erfolgt ist, versetzen Sie das System wieder in die vorherige Konfiguration zurück. Wenn das System ohne diese Warnmeldung startet, werden die ersetzten Komponenten von diesem Netzteil nicht unterstützt. Siehe „Gehäuseeingriffschalter“ auf Seite 152.</p>
<p>Warning! Unsupported memory configuration detected. The memory configuration is not optimal. The recommended memory configuration is: <message></p>	<p>Unzulässige Speicherkonfiguration erkannt. Das System läuft, jedoch mit eingeschränkter Funktionalität.</p>	<p>Stellen Sie sicher, dass die Speichermodule in einer gültigen Konfiguration installiert sind. Siehe „Richtlinien zur Installation von Speichermodulen“ auf Seite 124. Wenn das Problem weiterhin besteht, lesen Sie „Fehlerbehebung beim Systemspeicher“ auf Seite 177.</p>

Tabelle 1-3. Systemmeldungen (fortgesetzt)

Meldung	Ursachen	Korrekturmaßnahmen
Write fault	Fehlerhaftes USB-Gerät, USB-Medium, optisches Laufwerk, Festplattenlaufwerk oder Festplatten-subsystem.	Ersetzen Sie das USB-Medium oder das Gerät. Stellen Sie sicher, dass die USB-, SAS-Rückwandplatinen- oder SATA-Kabel korrekt angeschlossen sind. Siehe „Fehlerbehebung bei einem USB-Gerät“ auf Seite 168, „Fehlerbehebung bei internem USB-Stick“ auf Seite 179 und „Fehlerbehebung bei einem Festplattenlaufwerk“ auf Seite 182.



ANMERKUNG: Die vollständigen Namen der in dieser Tabelle verwendeten Abkürzungen bzw. Akronyme finden Sie im „Glossar“ auf Seite 201.

Warnmeldungen

Eine Warnmeldung macht auf mögliche Probleme aufmerksam und fordert Sie zu einer Reaktion auf, bevor das System eine Aufgabe fortsetzt. Vor dem Formatieren einer Diskette werden Sie beispielsweise gewarnt, dass alle Daten auf der Diskette verloren gehen. Normalerweise wird ein Vorgang durch eine Warnmeldung so lange unterbrochen, bis Sie durch Eingabe von *y* (für Ja) oder *n* (für Nein) eine Entscheidung treffen.



ANMERKUNG: Warnmeldungen werden entweder vom Anwendungsprogramm oder vom Betriebssystem ausgegeben. Weitere Informationen finden Sie in der Dokumentation des Betriebssystems oder der jeweiligen Anwendung.

Diagnosemeldungen

Die Diagnoseprogramme des Systems geben eventuell Meldungen aus. Weitere Informationen zur Systemdiagnose finden Sie unter „Ausführen der Systemdiagnose“ auf Seite 187.

Alarmmeldungen

Die Systemverwaltungssoftware erzeugt Alarmmeldungen für das System. Alarmmeldungen bestehen aus Informations-, Status-, Warn- und Fehlermeldungen zu Laufwerks-, Temperatur-, Lüfter- und Stromversorgungsbedingungen. Weitere Informationen finden Sie in der Dokumentation zur Systemverwaltungssoftware.

Weitere nützliche Informationen



WARNUNG: Beachten Sie die Sicherheits- und Betriebsbestimmungen, die mit dem Computer geliefert wurden. Garantieb Bestimmungen können als separates Dokument beigelegt sein.

- Der *Getting Started Guide* (das Handbuch zum Einstieg) enthält eine Übersicht über die Systemfunktionen, die Einrichtung des Systems und technische Daten.
- Alle im Lieferumfang des Systems enthaltenen Medien mit Dokumentationen und Hilfsmitteln zur Konfiguration und Verwaltung des Systems, insbesondere in Bezug auf Betriebssystem, Systemverwaltungssoftware, System-Updates und mit dem System erworbene Komponenten.
- Im *Unified Server Configurator User's Guide* (Unified Server Configurator Benutzerhandbuch) finden Sie Informationen über das Einrichten des USC, das Konfigurieren von Hardware und Firmware und das Bereitstellen des Betriebssystems.



ANMERKUNG: Wenn auf der Website support.dell.com/manuals aktualisierte Dokumente vorliegen, lesen Sie diese immer zuerst, denn frühere Informationen werden damit gegebenenfalls ungültig.

Verwenden des System-Setup-Programms und des UEFI-Boot-Managers

Führen Sie das System-Setup-Programm aus, um sich mit der Systemkonfiguration vertraut zu machen und um folgende Vorgänge durchzuführen:

- Ändern von NVRAM-Einstellungen nach dem Hinzufügen oder Entfernen von Hardware
- Setzen oder Ändern von benutzerdefinierten Optionen
- Aktivieren oder Deaktivieren von integrierten Geräten.


Auswahl des Systemstartmodus

Mit dem System-Setup-Programm können Sie auch den Startmodus für die Installation des Betriebssystems festlegen:

- Der BIOS-Startmodus (Standardeinstellung) ist die standardmäßige Startoberfläche auf BIOS-Ebene.
- Der UEFI-Startmodus ist eine erweiterte 64-Bit-Startoberfläche, die auf den UEFI-Spezifikationen (Unified Extensible Firmware Interface) basiert, die das System-BIOS überlagern. Weitere Informationen zu dieser Oberfläche finden Sie unter „Aufrufen des UEFI-Boot-Managers“ auf Seite 80.

Der Startmodus wird im Feld **Boot Mode** des System-Setup-Bildschirms ausgewählt. Nachdem Sie den Startmodus festgelegt haben, startet das System im gewählten Startmodus, und Sie fahren in diesem Modus mit der Installation des Betriebssystems fort. Danach müssen Sie das System in demselben Startmodus (BIOS oder UEFI) starten, um auf das installierte Betriebssystem zuzugreifen.

Wenn Sie versuchen, das Betriebssystem in dem anderen Boot Mode zu starten, führt dies zum sofortigen Anhalten des Systems beim Start.

 **ANMERKUNG:** Damit ein Betriebssystem im UEFI-Startmodus installiert werden kann, muss es UEFI-kompatibel sein (zum Beispiel Microsoft® Windows Server® 2008 x64). DOS- und 32-Bit-Betriebssysteme bieten keine UEFI-Unterstützung und können nur im BIOS-Startmodus installiert werden.

Aufrufen des System-Setup-Programms


- 1 Schalten Sie das System ein oder starten Sie es neu.
- 2 Drücken Sie die Taste <F2> umgehend, wenn folgende Meldung angezeigt wird:

<F2> = System Setup

Wenn der Ladevorgang des Betriebssystems beginnt, bevor Sie <F2> gedrückt haben, lassen Sie das System den Start ausführen. Starten Sie dann das System neu und versuchen Sie es erneut.

Reaktion auf Fehlermeldungen

Notieren Sie Fehlermeldungen, die während des Systemstarts angezeigt werden. In „Systemmeldungen“ auf Seite 46 finden Sie eine Erläuterung dieser Meldung und Vorschläge zur Fehlerbehebung.

 **ANMERKUNG:** Es ist normal, wenn nach dem Installieren einer Speichererweiterung beim ersten Starten des Systems eine entsprechende Meldung angezeigt wird.

Verwenden der Steuertasten des System-Setup-Programms

Tasten	Maßnahme
Pfeil-nach-oben-Taste oder <Umschalt><Tab>	Zurück zum vorherigen Feld.
Pfeil-nach-unten-Taste oder <Tab>	Weiter zum nächsten Feld.
Leertaste, Eingabetaste, <+>, <->, Pfeil-nach-links- und Pfeil-nach-rechts-Taste	Zeigt die möglichen Einstellungen eines Feldes nacheinander an. In vielen Feldern kann der gewünschte Wert auch direkt eingegeben werden.

Tasten	Maßnahme
<Esc>	Beendet das System-Setup-Programm und startet das System neu, falls Änderungen vorgenommen wurden.
<F1>	Zeigt die Hilfedatei des System-Setup-Programms an.



ANMERKUNG: Bei den meisten Optionen werden die Änderungen zunächst nur gespeichert und erst beim nächsten Start des Systems wirksam.

Optionen des System-Setup-Programms

Hauptbildschirm

Dell Inc. <www.dell.com> - PowerEdge T310 BIOS Version xx.yy.zz [This is DOS Setup]			
Service Tag: xxxxxxxx		Asset Tag: xxxxxxxxxxxx	
System Time00:00:00 System DateDAY/MO/DATE/YR Memory Settings<Enter> Processor Settings<Enter> SATA Settings<Enter> Boot Settings<Enter> Integrated Devices<Enter> PCI IRQ Assignment<Enter> Serial Communication<Enter> Embedded Server Management<Enter> Power Management<Enter>			
Up,Down Arrow to select	SPACE, +, - to change	ESC to exit	F1 = Help



ANMERKUNG: Welche Optionen angezeigt werden, hängt von der Konfiguration des Systems ab.

Option	Beschreibung
System Time	Stellt die Zeit der internen Systemuhr ein.
System Date	Stellt das Datum des internen Kalenders ein.
Memory Settings	Zeigt Informationen zum installierten Arbeitsspeicher an. Siehe „Bildschirm Memory Settings“ auf Seite 70.
Processor Settings	Zeigt Informationen zu den Prozessoren an (Taktrate, Cache usw.). Siehe „Bildschirm Processor Settings“ auf Seite 70.
SATA Settings	Zeigt einen Bildschirm an, über den der integrierte SATA-Controller und die zugehörigen Ports aktiviert oder deaktiviert werden. Siehe „Bildschirm SATA Settings“ auf Seite 71.
Boot Settings	Zeigt einen Bildschirm an, über den der Startmodus (BIOS oder UEFI) eingestellt wird. Für den BIOS-Startmodus können auch die Startgeräte festgelegt werden. Siehe „Bildschirm Boot Settings“ auf Seite 72.
Integrated Devices	Zeigt einen Bildschirm an, über den die Controller und Ports der integrierten Geräte aktiviert und deaktiviert sowie die damit zusammenhängenden Merkmale und Optionen festgelegt werden können. Siehe „Bildschirm Integrated Devices (Integrierte Geräte)“ auf Seite 73.
PCI IRQ Assignment	Zeigt das Fenster an, in dem die IRQ-Zuweisung für integrierte Komponenten und PCI-Erweiterungskarten geändert werden kann. Siehe „Bildschirm PCI IRQ Assignment (PCI IRQ-Zuweisung)“ auf Seite 74.
Serial Communication	Zeigt einen Bildschirm an, über den die seriellen Schnittstellen aktiviert und deaktiviert sowie die damit zusammenhängenden Merkmale und Optionen festgelegt werden können. Siehe „Bildschirm Serial Communication (Serielle Kommunikation)“ auf Seite 74.
Embedded Server Management	Anzeige eines Bildschirms zur Konfiguration der Optionen für die vordere LCD-Anzeige und zum Festlegen einer benutzerdefinierten LCD-Zeichenkette. Siehe „Bildschirm Embedded Server Management (Integrierte Serververwaltung) (optional)“ auf Seite 75.

Option	Beschreibung
Power Management	Ermöglicht das Festlegen von vorkonfigurierten oder individuell angepassten Energieverbrauchseinstellungen für Prozessor, Lüfter und Speichermodule. Siehe „Bildschirm Power Management (Energieverwaltung)“ auf Seite 76.
System Security	Zeigt den Bildschirm zur Konfiguration der System- und Setup-Kennwortfunktionen an. Siehe „Bildschirm System Security (Systemsicherheit)“ auf Seite 77.
Keyboard NumLock (Standardeinstellung On)	Legt fest, ob das System bei 101- oder 102-Tasten-Tastaturen mit aktiviertem NumLock (Num-Tasten-Modus) startet (gilt nicht für 84-Tasten-Tastaturen).
Report Keyboard Errors (Standardeinstellung Report)	Aktiviert bzw. deaktiviert Warnmeldungen bei Tastaturfehlern während des Einschaltstests (POST). Wählen Sie Report für Hostsysteme, an denen Tastaturen angeschlossen sind. Wählen Sie Do Not Report (Nicht melden), um alle Fehlermeldungen zu unterbinden, die während des Einschaltstests mit der Tastatur oder dem Tastatur-Controller in Verbindung stehen. Die Funktion der Tastatur selbst bleibt von dieser Einstellung unberührt, wenn an das System eine Tastatur angeschlossen ist.
F1/F2 Prompt on Error (Standardeinstellung Enabled)	Ermöglicht dem System, bei Fehlern während des POST anzuhalten, sodass der Benutzer Gelegenheit hat, Ereignisse zu beobachten, die während eines normalen POST unbemerkt durchlaufen. Der Benutzer kann entweder mit <F1> den Startvorgang fortsetzen oder mit <F2> das System-Setup-Programm aufrufen.  VORSICHTSHINWEIS: Wenn diese Option deaktiviert ist („Disabled“), hält das System bei Fehlern während des POST nicht an. Alle kritischen Fehler werden angezeigt und im Systemereignisprotokoll aufgezeichnet.

Bildschirm Memory Settings

Option	Beschreibung
System Memory Size	Zeigt die Größe des Systemspeichers an.
System Memory Type	Zeigt den Typ des Systemspeichers an.
System Memory Speed	Zeigt die Systemspeichertaktrate an.
Video Memory	Zeigt die Größe des Grafikspeichers an.
System Memory Testing (Standardeinstellung Enabled)	Legt fest, ob Systemspeichertests beim Start ausgeführt werden. Die Optionen sind Enabled (Aktiviert) und Disabled (Deaktiviert).
Error Logging Threshold Mode (Standardeinstellung Enabled)	Aktiviert die Fehlerprotokollierung

Bildschirm Processor Settings

Option	Beschreibung
64-bit	Zeigt an, ob der Prozessor 64-Bit-Erweiterungen unterstützt.
Core Speed	Zeigt die Prozessortaktrate an.
Bus Speed	Zeigt die Prozessorbustaktrate an.
Logical Processor (Standardeinstellung Enabled)	Ein SMT-fähiger Prozessor (SMT = Simultaneous Multi-Threading Technology) unterstützt bis zu zwei logische Prozessoren. Wenn dieses Feld auf Enabled (Aktiviert) gesetzt ist, meldet das BIOS beide logischen Prozessoren. Bei der Einstellung Disabled (Deaktiviert) wird vom BIOS nur ein logischer Prozessor erkannt.
Virtualization Technology (Standardeinstellung Enabled)	ANMERKUNG: Deaktivieren Sie diese Option, wenn auf dem System keine Virtualisierungssoftware eingesetzt wird. Enabled (Aktiviert) ermöglicht der Virtualisierungssoftware, die im Prozessor integrierte Virtualization Technology zu nutzen.

Option	Beschreibung
Execute Disable (Standardeinstellung Enabled)	Aktiviert oder deaktiviert die Execute-Disable-Speicherschutztechnologie.
Number of Cores per Processor (Standardeinstellung All)	Bei der Einstellung All wird die maximale Anzahl Kerne im Prozessor aktiviert.
C States (Standardeinstellung Enabled)	Bei der Einstellung Enabled können die Prozessoren in allen verfügbaren Leistungszuständen betrieben werden.
Turbo Mode (Standardeinstellung Enabled)	Falls der Prozessor Turbo Boost-Technologie unterstützt, wird hiermit der Turbo Mode aktiviert oder deaktiviert.
Processor I Family -Model-Stepping	Anzeige von Reihe, Modell und Stepping des Prozessors.

Bildschirm SATA Settings

Option	Beschreibung
SATA Controller	ATA Mode aktiviert den integrierten SATA-Controller. Off deaktiviert den Controller.
Port A (Standardeinstellung Off)	Auto aktiviert die BIOS-Unterstützung für das an den SATA-Port A angeschlossene Gerät. Off deaktiviert BIOS-Unterstützung für das Gerät.
Port B (Standardeinstellung Off)	Auto aktiviert die BIOS-Unterstützung für das an den SATA-Port B angeschlossene Gerät. Off deaktiviert BIOS-Unterstützung für das Gerät.
Port C (Standardeinstellung Off)	Auto aktiviert die BIOS-Unterstützung für das am SATA-Port C angeschlossene Gerät. Off deaktiviert BIOS-Unterstützung für das Gerät.
Port D (Standardeinstellung Off)	Auto aktiviert die BIOS-Unterstützung für das am SATA-Port D angeschlossene Gerät. Off deaktiviert BIOS-Unterstützung für das Gerät.
Port E (Standardeinstellung Auto)	Auto aktiviert die BIOS-Unterstützung für das am SATA-Port E angeschlossene Gerät. Off deaktiviert BIOS-Unterstützung für das Gerät.

Bildschirm Boot Settings

Option	Beschreibung
Boot Mode (Standardeinstellung BIOS)	 VORSICHTSHINWEIS: Das Ändern des Boot-Modus kann dazu führen, dass das System nicht mehr startet, falls das Betriebssystem nicht im gleichen Boot-Modus installiert wurde. Wenn das Betriebssystem des Systems die UEFI-Schnittstelle (Unified Extensible Firmware Interface) unterstützt, können Sie diese Option auf UEFI setzen. Bei der Einstellung BIOS ist die Kompatibilität mit Betriebssystemen, die UEFI nicht unterstützen, gewährleistet. ANMERKUNG: Bei der Einstellung UEFI sind die Felder Boot Sequence , Hard-Disk Drive Sequence und USB Flash Drive Emulation Type deaktiviert.
Boot Sequence	Wenn Boot Mode auf BIOS eingestellt ist, teilt dieses Feld dem System mit, wo sich die für den Start benötigten Betriebssystemdateien befinden. Wenn Boot Mode auf UEFI eingestellt ist, können Sie auf den UEFI Boot-Manager zugreifen, indem Sie das System neu starten und nach Aufforderung <F11> drücken.
Hard-Disk Drive Sequence	Die Reihenfolge der Festplattenlaufwerke. Wählen Sie die Festplatte mit den Nach-oben- und Nach-unten-Tasten aus.
USB Flash Drive Emulation Type	Legt den Emulationstyp für das USB-Flash-Laufwerk fest. Bei Auto wird automatisch der passende Emulationstyp für das Gerät ausgewählt.
Boot Sequence Retry (Standardeinstellung Disabled)	Wenn diese Option auf Enabled (Aktiviert) gesetzt ist, versucht das System bei einem fehlgeschlagenen Startversuch nach 30 Sekunden erneut zu starten.

Bildschirm Integrated Devices (Integrierte Geräte)

Option	Beschreibung
Integrated SAS Controller (Standardeinstellung Enabled)	Aktiviert oder deaktiviert den integrierten SAS-Controller.
User Accessible USB Ports (Standardeinstellung All Ports On)	Aktiviert oder deaktiviert die benutzerzugänglichen USB-Anschlüsse des Systems. Die Optionen sind All Ports On (Alle Anschlüsse aktiviert), Only Back Ports On (Nur hintere Anschlüsse aktiviert) und All Ports Off (Alle Anschlüsse deaktiviert).
Internal USB Port (Standardeinstellung On)	Aktiviert oder deaktiviert den internen USB-Port des Systems.
Embedded NIC1 and NIC2	Aktiviert oder deaktiviert die Betriebssystemschnittstelle der integrierten NICs. Auf die NICs kann auch über den Systemverwaltungscontroller zugegriffen werden.
Embedded Gb NIC1 (Standardeinstellung Enabled with PXE)	Aktiviert oder deaktiviert den integrierten NIC. Die Optionen sind Enabled (Aktiviert), Enabled with PXE (Aktiviert mit PXE), Enabled with iSCSI Boot (Aktiviert mit iSCSI-Start) und Disabled (Deaktiviert). PXE-Support ermöglicht dem System, vom Netzwerk zu starten.
MAC-Adresse	Zeigt die MAC-Adresse für den NIC an.
Embedded Gb NIC2 (Standardeinstellung Enabled)	Aktiviert oder deaktiviert den integrierten NIC.

Option	Beschreibung
OS Watchdog Timer (Standardeinstellung Disabled)	Setzt einen Zeitgeber, der das Betriebssystem auf Aktivität überwacht und bei der Wiederherstellung nützlich ist, wenn das System nicht mehr reagiert. Bei der Einstellung Enabled (Aktiviert) kann das Betriebssystem den Zeitgeber initialisieren. Bei der Einstellung Disabled (Deaktiviert) wird der Zeitgeber nicht initialisiert. ANMERKUNG: Diese Funktion ist nur nutzbar bei Betriebssystemen, die WDAT-Implementierungen der Advanced Configuration and Power Interface (ACPI) 3.0b-Spezifikation unterstützen.
Embedded Video Controller (Standardeinstellung Enabled)	Zeigt die Gesamtkapazität des Grafikspeichers im integrierten Grafikcontroller an.

Bildschirm PCI IRQ Assignment (PCI IRQ-Zuweisung)

Option	Beschreibung
<PCIe-Gerät>	Wählen Sie mit den Tasten <+> und <-> einen IRQ für ein bestimmtes Gerät aus, oder wählen Sie Default, damit das BIOS einen IRQ-Wert beim Systemstart festlegt.

Bildschirm Serial Communication (Serielle Kommunikation)

Option	Beschreibung
Serial Communication (Standardeinstellung On without Console Redirection)	Optionen sind On without Console Redirection (Aktiviert mit Konsolenumleitung), On with Console Redirection via COM1 (Ein mit Konsolenumleitung über COM1) und Off (Aus).
Serial Port Address	Bestimmt die Adresse der seriellen Schnittstellen.
External Serial Connector (Standardeinstellung Serial Device1)	Legt fest, ob Serial Device1 , Serial Device2 oder Remote Access Device auf den externen seriellen Anschluss zugreifen kann.
Failsafe Baud Rate (Standardeinstellung 115200)	Zeigt die Failsafe-Baudrate für die Konsolenumleitung an. Dieser Wert sollte nicht verändert werden.

Option	Beschreibung
Remote Terminal Type (Standardeinstellung VT100/VT220)	Die Optionen sind VT100/VT220 oder ANSI.
Redirection After Boot (Standardeinstellung Enabled)	Aktiviert oder deaktiviert die BIOS-Konsolenumleitung nach dem Start des Betriebssystems.

Bildschirm Embedded Server Management (Integrierte Serververwaltung) (optional)


Option	Beschreibung
Front Panel LCD Options	<p>Die Optionen sind User Defined String (Benutzerdefinierte Zeichenfolge), Model Number (Modellnummer) und None (Ohne).</p> <p>Wenn der LCD-Home-Bildschirm nicht auf eine dieser Einstellungsmöglichkeiten, sondern auf eine andere Option gesetzt ist, wird diese im BIOS als „Advanced“ (Erweitert) angezeigt. In diesem Fall kann die Option im BIOS nicht geändert werden, solange sie nicht über ein anderes LCD-Konfigurationsprogramm (etwa das BMC- oder iDRAC-Konfigurationsprogramm oder das Menü der LCD-Bedienfeldanzeige) wieder auf eine der drei Optionen User Defined String, Model Number oder None gesetzt wird.</p>
User-Defined LCD String	Hier können Sie einen Namen oder eine andere Kennung für das System eingeben; diese erscheint auf der LCD-Modulanzeige.


Bildschirm Power Management (Energieverwaltung)

Option	Beschreibung
Power Management (Standardeinstellung Active Power Controller)	<p>Die Optionen sind OS Control (Betriebssystemsteuerung), Active Power Controller (Aktive Energiesteuerung), Custom (Benutzerdefiniert) oder Maximum Performance (Maximale Leistung). Bei allen Einstellungen außer Custom konfiguriert das BIOS die Energieeinstellungen auf diesem Bildschirm wie folgt:</p> <ul style="list-style-type: none">• Bei der Einstellung OS Control wird die CPU-Leistung auf OS DBPM gesetzt, die Lüfterleistung auf Minimum Power und die Speicherleistung auf Maximum Performance. Bei dieser Einstellung werden alle Prozessorleistungsinformationen vom System-BIOS an das Betriebssystem zur Steuerung weitergeleitet. Das Betriebssystem setzt die Prozessorleistung entsprechend der Prozessorbelastung.• Bei der Einstellung Active Power Controller wird die CPU-Leistung auf System DBPM gesetzt, die Lüfterleistung auf Minimum Power und die Speicherleistung auf Maximum Performance. Das BIOS legt die Prozessorleistung entsprechend der Prozessornutzung fest.• Bei der Einstellung Maximum Performance werden alle Felder auf Maximum Performance gesetzt.
CPU Power and Performance Management	Die Optionen sind OS DBPM , System DBPM , Maximum Performance (Maximale Leistung) oder Minimum Power (Minimaler Energieverbrauch).
Fan Power and Performance Management	Die Optionen sind Maximum Performance (Maximale Leistung) oder Minimum Power (Minimaler Energieverbrauch).
Memory Power and Performance Management	Die Optionen sind Maximum Performance (Maximale Leistung), eine festgelegte Frequenz oder Minimum Power (Minimaler Energieverbrauch).

Bildschirm System Security (Systemsicherheit)

Option	Beschreibung
System Password	<p>Zeigt den aktuellen Status der Kennwortsicherheitsfunktion an und ermöglicht die Zuweisung und Überprüfung eines neuen Systemkennworts.</p> <p>ANMERKUNG: Weitere Informationen finden Sie unter „Verwenden des Systemkennworts“ auf Seite 83.</p>
Setup Password	<p>Schränkt den Zugriff auf das System-Setup-Programm durch ein Setup-Kennwort ein.</p> <p>ANMERKUNG: Weitere Informationen finden Sie unter „Verwenden des Systemkennworts“ auf Seite 83.</p>
Password Status (Standardeinstellung Unlocked)	<p>Wenn ein Setup Password (Setup-Kennwort) zugewiesen wurde und dieses Feld auf Locked (Gespart) eingestellt ist, kann das Systemkennwort beim Systemstart nicht geändert oder deaktiviert werden.</p> <p>Weitere Informationen finden Sie unter „Verwenden des Systemkennworts“ auf Seite 83.</p>
TPM Security (Standardeinstellung Off)	<p>Legt das Meldewesen des Trusted Platform Module (TPM) im System fest.</p> <p>Bei der Einstellung Off (Aus) wird das Vorhandensein von TPM dem Betriebssystem nicht gemeldet.</p> <p>Bei On with Pre-boot Measurements (Ein mit Vorstart-Messungen) wird das TPM dem Betriebssystem gemeldet und die Vorstart-Messungen des TPM werden während des POST gespeichert.</p> <p>Bei On without Pre-boot Measurements (Ein ohne Vorstart-Messungen) wird das TPM dem Betriebssystem gemeldet und die Vorstart-Messungen werden übersprungen.</p>

Option	Beschreibung
TPM Activation (Standardeinstellung No Change)	<p>Bei der Einstellung Activate (Aktivieren) ist das TPM mit Standardeinstellungen aktiviert. Bei der Einstellung Deactivate (Deaktivieren) ist das TPM deaktiviert. Im Zustand No Change (Keine Änderung) wird keine Aktion veranlasst. Der Betriebszustand des TPM verbleibt unverändert (alle Benutzereinstellungen für das TPM bleiben erhalten).</p> <p>ANMERKUNG: Dieses Feld ist schreibgeschützt, wenn TPM Security auf Off eingestellt ist.</p>
TPM Clear (Standardeinstellung No)	<p> VORSICHTSHINWEIS: Löschen des TPM führt zum Verlust aller Schlüssel im TPM. Diese Option verhindert, dass das Betriebssystem gestartet werden kann und führt zu Datenverlusten, falls sich die Schlüssel nicht wiederherstellen lassen. Erstellen Sie unbedingt eine Sicherungskopie der TPM-Schlüssel, bevor Sie diese Option aktivieren.</p> <p>Bei der Einstellung Yes (Ja) wird der gesamte Inhalt des TPM gelöscht.</p> <p>ANMERKUNG: Dieses Feld ist schreibgeschützt, wenn TPM Security auf Off eingestellt ist.</p>
Power Button (Standardeinstellung Enabled)	<p>Bei der Einstellung Enabled (Aktiviert) kann das System mit dem Netzschalter ein- und ausgeschaltet werden. Bei einem ACPI-konformen Betriebssystem wird das System vor dem Ausschalten der Stromversorgung ordnungsgemäß heruntergefahren.</p> <p>Bei der Einstellung Disabled (Deaktiviert) kann der Schalter ausschließlich zum Einschalten des Systems verwendet werden.</p> <p>ANMERKUNG: Das System kann weiterhin mit dem Netzschalter eingeschaltet werden, selbst wenn die Option Power Button (Netzschalter) auf Disabled (Deaktiviert) gesetzt ist.</p>


Option	Beschreibung
NMI Button (Standardeinstellung Disabled)	 <p>VORSICHTSHINWEIS: Verwenden Sie die NMI-Taste nur dann, wenn Sie durch einen Kundendienstmitarbeiter dazu aufgefordert wurden oder dies ausdrücklich in der Dokumentation des verwendeten Betriebssystems verlangt wird. Durch Drücken dieser Taste wird das Betriebssystem angehalten und ein Diagnosefenster angezeigt.</p> <p>Aktiviert oder deaktiviert die NMI-Funktion.</p>
AC Power Recovery (Standardeinstellung Last)	Bestimmt, wie das System reagiert, wenn die Stromversorgung wiederhergestellt wird. Bei der Einstellung Last (Letzter Zustand) kehrt das System in den letzten vor dem Stromausfall vorhandenen Netzstromzustand zurück. On (Ein) schaltet das System ein, sobald die Stromversorgung wiederhergestellt ist. Bei der Einstellung Off (Aus) bleibt das System nach Wiederherstellen der Stromversorgung ausgeschaltet.
AC Power Recovery Delay (Standardeinstellung Immediate)	Bestimmt, wann das System nach Wiederherstellung der Stromversorgung neu startet. Die verfügbaren Optionen sind: Immediate (Sofort), Random (Zufallswert zwischen 30 und 240 Sekunden) oder ein benutzerdefinierter Wert zwischen 30 und 240 Sekunden.


Bildschirm Exit (Beenden)

Drücken Sie <Esc>, um das System-Setup-Programm zu beenden; daraufhin wird der Bildschirm **Exit** angezeigt:

- Save Changes and Exit
- Discard Changes and Exit
- Return to Setup

Aufrufen des UEFI-Boot-Managers


 **ANMERKUNG:** Damit ein Betriebssystem im UEFI-Modus installiert werden kann, muss es 64-Bit UEFI-kompatibel sein (zum Beispiel Microsoft® Windows Server® 2008 x64). DOS und 32-Bit-Betriebssysteme lassen sich nur im BIOS-Boot-Modus installieren.

 **ANMERKUNG:** Der Boot-Modus muss im System-Setup-Programm auf UEFI gesetzt sein, um den UEFI-Boot-Manager aufrufen zu können.

Mit dem UEFI-Boot-Manager sind folgende Vorgänge möglich:

- Boot-Optionen hinzufügen, löschen und anordnen
 - Zugriff auf das System-Setup-Programm und Boot-Optionen auf BIOS-Ebene ohne Neustart
- 1 Schalten Sie das System ein oder starten Sie es neu.
 - 2 Drücken Sie die Taste <F11>, wenn folgende Meldung angezeigt wird:

<F11> = UEFI Boot Manager

 **ANMERKUNG:** Das System reagiert erst, wenn die USB-Tastatur aktiv ist. Wenn der Ladevorgang des Betriebssystems beginnt, bevor Sie <F11> gedrückt haben, lassen Sie das System den Start ausführen. Starten Sie dann das System neu und versuchen Sie es erneut.

Verwenden der Navigationstasten des UEFI-Boot-Managers

Tasten	Maßnahme
Pfeil nach oben	Markiert das vorangehende Feld.
Pfeil nach unten	Markiert das nächste Feld.
Leertaste, Eingabetaste, <+>, <-> ,	Zeigt die möglichen Einstellungen eines Feldes nacheinander an.
<Esc>	Aktualisiert die Anzeige des UEFI-Boot-Managers oder kehrt von den einzelnen Programmbildschirmen zum Bildschirm des UEFI-Boot-Managers zurück.
<F1>	Zeigt die Hilfedatei des UEFI-Boot-Managers an.

Bildschirm UEFI Boot Manager

Option	Beschreibung
Continue	Das System versucht von den Geräten in der Startreihenfolge zu starten, beginnend mit dem ersten Eintrag. Wenn der Startvorgang fehlschlägt, setzt das Gerät den Vorgang mit dem nächsten Gerät in der Startreihenfolge fort, bis ein Startvorgang erfolgreich ist oder keine weiteren Startoptionen vorhanden sind.
<Startoptionen>	Zeigt die Liste der verfügbaren Startoptionen an (markiert mit Sternchen). Wählen Sie die gewünschte Startoption aus, und drücken Sie die Eingabetaste. ANMERKUNG: Wenn Sie ein Startgerät bei laufendem Betrieb hinzugefügt haben, drücken Sie <Esc>, um die Liste der Startoptionen zu aktualisieren.
UEFI Boot Settings	Zum Hinzufügen, Löschen, Aktivieren oder Deaktivieren von Startoptionen, Ändern der Startreihenfolge oder einmaligem Ausführen einer Startoption.
System Utilities	Für den Zugriff auf das System-Setup-Programm, Systemdienste (Unified Server Configurator, USC), Diagnose und Startoptionen auf BIOS-Ebene.

Bildschirm UEFI Boot Settings (UEFI-Starteinstellungen)

Option	Beschreibung
Add Boot Option	Fügt eine neue Startoption hinzu.
Delete Boot Option	Löscht eine vorhandene Startoption.
Enable/Disable Boot Option	Deaktiviert oder aktiviert eine Startoption in der Liste der Startoptionen.
Change Boot Order	Ändert die Reihenfolge der Liste der Startoptionen.
One-Time Boot From File	Legt eine einmalige Startoption fest, die nicht in der Liste der Startoptionen enthalten ist.

Bildschirm System Utilities (Systemdienstprogramme)

Option	Beschreibung
System Setup	Ruft das System-Setup-Programm auf, ohne einen Neustart auszuführen.
System Services (USC)	Startet das System neu und ruft den USC (Unified Server Configurator) auf, der die Ausführung von Programmen wie der Systemdiagnose ermöglicht.
BIOS Boot Manager	Ruft die Liste der Startoptionen auf BIOS-Ebene auf, ohne einen Neustart auszuführen. Mit dieser Option können Sie bequem in den BIOS-Boot-Modus wechseln, wenn Sie von einem Gerät mit einem Betriebssystem ohne UEFI-Unterstützung starten wollen, etwa einem startfähigen DOS-Medium mit Diagnosesoftware.
Reboot System	Startet das System neu.

System- und Setup-Kennwortfunktionen



ANMERKUNG: Falls das Kennwort verlorengegangen ist, lesen Sie „Deaktivieren eines verlorenen Kennworts“ auf Seite 197.

Im Lieferzustand ist die Systemkennwortfunktion nicht aktiviert. Das System sollte nur mit Kennwortschutz betrieben werden.



VORSICHTSHINWEIS: Kennwörter bieten einen gewissen Schutz für die auf dem System gespeicherten Daten.



VORSICHTSHINWEIS: Wenn das System unbeaufsichtigt läuft, kann jede beliebige Person auf Daten zugreifen, die im System gespeichert sind.

Verwenden des Systemkennworts

Wenn ein Systemkennwort zugewiesen wurde, wird der Benutzer nach dem Systemstart zur Eingabe des Kennworts aufgefordert. Nur mit Kenntnis des richtigen Kennworts kann das System in vollem Umfang genutzt werden.

Zuweisen eines Systemkennworts

Bevor Sie ein Systemkennwort zuweisen, muss das System-Setup-Programm aufgerufen und die Option **System Password** (Systemkennwort) aktiviert werden.

Wenn ein Systemkennwort zugewiesen wurde, ist **System Password** (Systemkennwort) auf **Enabled** (Aktiviert) gesetzt. Wenn **Password Status** (Kennwortstatus) auf **Unlocked** (Nicht gesperrt) gesetzt ist, können Sie das Systemkennwort ändern. Bei der Einstellung **Locked** (Gesperrt) können Sie das Systemkennwort nicht ändern. Durch das Deaktivieren des Kennworts mit dem entsprechenden Jumper auf der Systemplatine wird **System Password** (Systemkennwort) auf **Disabled** (Deaktiviert) gesetzt, und Sie können das Systemkennwort nicht ändern oder neu eingeben.

Wenn kein Systemkennwort zugewiesen wurde und der Kennwort-Jumper auf der Systemplatine auf „Aktiviert“ gestellt ist, ist **System Password** (Systemkennwort) auf **Not Enabled** (Nicht aktiviert) und **Password Status** (Kennwortstatus) ist auf **Unlocked** (Nicht gesperrt) gesetzt. So weisen Sie ein Systemkennwort zu:


- 1 Überprüfen Sie, ob **Password Status** (Kennwortstatus) auf **Unlocked** (Nicht gesperrt) gesetzt ist.
- 2 Markieren Sie die Option **System Password** (Systemkennwort) und drücken Sie die Eingabetaste.

- 3 Geben Sie das neue Systemkennwort ein.

Das Kennwort darf bis zu 32 Zeichen lang sein.

Beim Eingeben der Zeichen werden Platzhalter im Feld angezeigt.


Bei der Kennwortzuweisung wird nicht zwischen Groß- und Kleinschreibung unterschieden. Bestimmte Tastenkombinationen sind ungültig; wenn Sie sie eingeben, gibt das System einen Signalton aus. Drücken Sie zum Löschen von Zeichen die Rücktaste oder die Nach-links-Taste.

 **ANMERKUNG:** Damit Sie das Feld ohne Vergabe eines Systemkennworts verlassen können, drücken Sie die Eingabetaste, um zu einem anderen Feld zu wechseln, oder drücken Sie zu einem beliebigen Zeitpunkt vor dem Abschluss von Schritt 5 die Esc-Taste.


- 4 Drücken Sie die Eingabetaste.
- 5 Um das Kennwort zu bestätigen, geben Sie dieses erneut ein und drücken Sie die Eingabetaste.

System Password (Systemkennwort) hat jetzt die Einstellung **Enabled** (Aktiviert). Sie können nun das System-Setup-Programm beenden und das System einsetzen.

- 6 Starten Sie entweder das System neu, um den Kennwortschutz wirksam werden zu lassen, oder setzen Sie Ihre Arbeit fort.

 **ANMERKUNG:** Der Kennwortschutz wird erst wirksam, wenn das System neu gestartet wird.

Verwenden des Systemkennworts zur Systemsicherung

 **ANMERKUNG:** Wenn ein Setup-Kennwort vergeben wurde (siehe „Verwenden des Setup-Kennworts“ auf Seite 86), wird das Setup-Kennwort als alternatives Systemkennwort zugelassen.

Wenn **Password Status** (Kennwortstatus) auf **Unlocked** (Nicht gesperrt) gesetzt ist, kann die Kennwortsicherheit aktiviert bleiben oder deaktiviert werden.

So aktivieren Sie den Kennwortschutz:

- 1 Schalten Sie das System ein oder führen Sie mit <Strg><Alt><Entf> einen Neustart durch.
- 2 Geben Sie das Kennwort ein und drücken Sie die Eingabetaste.

So deaktivieren Sie den Kennwortschutz:

- 1 Schalten Sie das System ein oder führen Sie mit <Strg><Alt><Entf> einen Neustart durch.
- 2 Geben Sie das Kennwort ein und drücken Sie <Strg><Eingabetaste>.

Wenn **Password Status** (Kennwortstatus) auf **Locked** (Gesperrt) gesetzt ist, müssen Sie beim Neustarten das Kennwort eingeben und die Eingabetaste drücken, wenn Sie dazu aufgefordert werden.

Wenn ein falsches Systemkennwort eingegeben wurde, zeigt das System eine Meldung an und fordert Sie zur Eingabe des Kennworts auf. Sie haben drei Versuche, das korrekte Kennwort einzugeben. Nach dem dritten erfolglosen Versuch zeigt das System eine Fehlermeldung an, die darauf hinweist, dass das System angehalten wurde und heruntergefahren wird.

Auch nach dem Herunterfahren und Neustarten des Systems wird die Fehlermeldung angezeigt, bis das korrekte Kennwort eingegeben wurde.



ANMERKUNG: Die Option **Password Status** (Kennwortstatus) kann in Verbindung mit den Optionen **System Password** (Systemkennwort) und **Setup Password** (Setup-Kennwort) eingesetzt werden, um das System vor unerlaubtem Zugriff zu schützen

Löschen oder Ändern eines bestehenden Systemkennworts

- 1 Drücken Sie <Strg><Eingabetaste> an der Kennworteingabeaufforderung, um das bestehende Systemkennwort zu deaktivieren.

Wenn Sie zur Eingabe des Setup-Kennworts aufgefordert werden, wenden Sie sich an den Netzwerkadministrator.

- 2 Rufen Sie während des POST das System-Setup-Programm auf, indem Sie die Taste <F2> drücken.
- 3 Wählen Sie den Bildschirm **System Security**, um zu überprüfen, ob **Password Status** (Kennwortstatus) auf **Unlocked** (Nicht gesperrt) gesetzt ist.
- 4 Geben Sie das Systemkennwort ein.

- 5 Vergewissern Sie sich, dass für **System Password** (Systemkennwort) die Einstellung **Not Enabled** (Nicht aktiviert) angezeigt wird.

Falls für **System Password** (Systemkennwort) die Einstellung **Not Enabled** (Nicht aktiviert) angezeigt wird, wurde das Systemkennwort gelöscht.

Wenn **Enabled** (Aktiviert) für **System Password** (Systemkennwort) angezeigt wird, drücken Sie die Tastenkombination <Alt>, um das System neu zu starten, und wiederholen Sie Schritt 1 bis Schritt 5.

Verwenden des Setup-Kennworts

Zuweisen eines Setup-Kennworts

Ein Setup-Passwort kann nur zugewiesen werden, wenn die Option **Setup Password** (Setup-Passwort) auf **Not Enabled** (Nicht aktiviert) gesetzt ist. Um ein Setup-Kennwort zuzuweisen, markieren Sie die Option **Setup Password** (Setup-Kennwort) und drücken Sie die Taste <+> oder <->. Das System fordert Sie dazu auf, ein Kennwort einzugeben und zu bestätigen.



ANMERKUNG: Es ist möglich, das gleiche Kennwort als System- und als Setup-Kennwort zu verwenden. Wenn die beiden Kennwörter nicht identisch sind, kann das Setup-Kennwort als alternatives Systemkennwort eingesetzt werden. Das Systemkennwort kann nicht anstelle des Setup-Kennworts verwendet werden.

Das Kennwort darf bis zu 32 Zeichen lang sein.

Beim Eingeben der Zeichen werden Platzhalter im Feld angezeigt.

Bei der Kennwortzuweisung wird nicht zwischen Groß- und Kleinschreibung unterschieden. Bestimmte Tastenkombinationen sind ungültig; wenn Sie sie eingeben, gibt das System einen Signalton aus. Drücken Sie zum Löschen von Zeichen die Rücktaste oder die Nach-links-Taste.

Wenn Sie das Kennwort bestätigen, wird die Option **Setup Password** (Setup-Kennwort) auf **Enabled** (Aktiviert) gesetzt. Beim nächsten Aufruf des System-Setup-Programms fordert Sie das System zur Eingabe des Setup-Kennworts auf.

Eine Änderung der Option **Setup Password** (Setup-Kennwort) wird sofort wirksam (das System muss nicht neu gestartet werden).

Betrieb mit aktiviertem Setup-Kennwort

Wenn die Option **Setup Password** (Setup-Kennwort) auf **Enabled** (Aktiviert) gesetzt ist, muss zuerst das korrekte Kennwort eingegeben werden, bevor die meisten Optionen des System-Setups bearbeitet werden können.

Wird auch beim dritten Versuch nicht das korrekte Passwort eingegeben, können die Einstellungen in den Bildschirmen des System-Setups zwar angezeigt aber nicht geändert werden. Die folgenden Optionen sind Ausnahmen: Wenn **System Password** (Systemkennwort) nicht auf **Enabled** (Aktiviert) gesetzt ist und nicht über die Option **Password Status** (Kennwortstatus) gesperrt ist, kann ein Systemkennwort zugewiesen werden. Sie können ein bestehendes Systemkennwort nicht deaktivieren oder ändern.



ANMERKUNG: Die Option **Password Status** (Kennwortstatus) kann zusammen mit der Option **Setup Password** (Setup-Kennwort) verwendet werden, um das Systemkennwort vor unbefugten Änderungen zu schützen.

Löschen oder Ändern eines bestehenden Setup-Kennworts

- 1 Rufen Sie das System-Setup-Programm auf und wählen Sie **System Security** (Systemsicherheit).
- 2 Markieren Sie **Setup Password** (Setup-Kennwort), und drücken Sie zum Anzeigen des entsprechenden Fensters die Eingabetaste. Drücken Sie zweimal die Eingabetaste, um das vorhandene Setup-Kennwort zu löschen.

Die Einstellung wird auf **Not Enabled** (Nicht aktiviert) gesetzt.

- 3 Wenn ein neues Setup-Kennwort vergeben werden soll, führen Sie die Schritte unter „Zuweisen eines Setup-Kennworts“ aus.

Integrierte Systemverwaltung

Der Unified Server Configurator (USC) ist ein integriertes Dienstprogramm, das System- und Speicherverwaltungsaufgaben aus einer eingebetteten Umgebung während des gesamten Lebenszyklus des Servers ermöglicht.

Der USC lässt sich während des Startvorgangs aufrufen und unabhängig vom Betriebssystem verwenden.



ANMERKUNG: Bestimmte Plattformkonfigurationen unterstützen möglicherweise nicht alle USC-Funktionen.

Die folgenden USC-Funktionen werden bei Systemen mit Baseboard Management Controller (BMC) unterstützt:


- Installation eines Betriebssystems
- Ausführen von Diagnose zum Überprüfen von Speicher, E/A-Geräten, Prozessoren, physischen Laufwerken und anderen Peripheriegeräten

Wenn eine optionale iDRAC6 Express-Karte installiert ist, stellt der USC folgende zusätzliche Funktionen bereit:

- Herunterladen und Durchführen von Firmware-Updates
- Konfigurieren von Hardware und Firmware


Nähere Informationen über das Einrichten des USC, das Konfigurieren von Hardware und Firmware sowie das Bereitstellen des Betriebssystems finden Sie im Benutzerhandbuch zu Dell Unified Server Configurator auf der Dell Support-Website unter support.dell.com/manuals.

Baseboard-Management-Controller-Konfiguration

 **ANMERKUNG:** Wenn eine iDRAC6 Express-Karte im System installiert ist, wird das Dienstprogramm des Baseboard Management Controllers (BMC) durch das iDRAC 6-Dienstprogramm ersetzt.

Mit dem BMC können Systeme per Fernzugriff konfiguriert, überwacht und wiederhergestellt werden. Der BMC verfügt über folgende Merkmale:

- Verwendung des integrierten System-NIC
- Aktiviert Fehlerprotokollierung und SNMP-Warnungen.
- Ermöglicht den Zugriff auf das Systemereignisprotokoll und den Sensorstatus
- Ermöglicht die Steuerung von Systemfunktionen einschließlich Ein- und Ausschalten
- Funktioniert unabhängig vom Stromversorgungszustand und vom Betriebssystem
- Bietet Unterstützung für Text-Konsolenumleitung für das System-Setup, textbasierte Dienstprogramme und Betriebssystem-Konsolen

 **ANMERKUNG:** Um aus der Ferne über den integrierten NIC auf den BMC zugreifen zu können, muss die Netzwerkverbindung über den integrierten NIC1 erfolgen.

Weitere Informationen zur Nutzung der BMC-Funktion finden Sie auch in der Dokumentation zum BMC und zu den Systemverwaltungsanwendungen.

Aufrufen des BMC-Setupmoduls

- 1 Schalten Sie das System ein oder starten Sie es neu.
- 2 Drücken Sie <Strg><E>, wenn Sie nach dem POST entsprechend aufgefordert werden.

Wenn Ihr Betriebssystem zu laden beginnt, bevor Sie <Strg><E> gedrückt haben, lassen Sie das System vollständig hochfahren, starten Sie das System neu, und versuchen Sie es noch einmal.

iDRAC-Konfigurationsprogramm

Das iDRAC-Konfigurationsdienstprogramm ist eine Vorstart-Konfigurationsumgebung, die es ermöglicht, Parameter für den iDRAC6 und den verwalteten Server anzuzeigen und einzustellen.

Das iDRAC-Konfigurationsprogramm stellt die folgenden Funktionen bereit:

- Aktiviert Fehlerprotokollierung und SNMP-Warnungen.
- Ermöglicht den Zugriff auf das Systemereignisprotokoll und den Sensorstatus.
- Ermöglicht die Steuerung von Systemfunktionen einschließlich Ein- und Ausschalten.
- Funktioniert unabhängig vom Stromversorgungszustand und vom Betriebssystem.
- Unterstützung für Text-Konsolenumleitung für das System-Setup, textbasierte Dienstprogramme und Betriebssystemkonsolen.

Zudem ermöglicht das iDRAC-Konfigurationsprogramm Folgendes:

- Konfigurieren, Aktivieren oder Deaktivieren des lokalen iDRAC6-Netzwerks über den dedizierten iDRAC6-Enterprise-Kartenanschluss oder den integrierten Netzwerkadapter NIC1
- Aktivieren oder Deaktivieren von IPMI über LAN.
- Aktivieren eines LAN-PET-Ziels (Platform Event Trap)
- Verbinden oder Trennen der Virtual-Media-Geräte.
- Ändern des Benutzernamens und des Kennwort des Administrators sowie verwalten der Benutzerrechte
- Anzeigen von SEL-Meldungen (Systemereignisprotokoll) oder Löschen von Meldungen aus dem Protokoll

Weitere Informationen zur Nutzung des iDRAC6 finden Sie auch in der Dokumentation zum iDRAC6 und zu den Systemverwaltungsanwendungen.

Aufrufen des iDRAC-Konfigurationsprogramms

- 1** Schalten Sie das System ein oder starten Sie es neu.
- 2** Drücken Sie <Strg><E>, wenn Sie während des POST dazu aufgefordert werden.

Wenn Ihr Betriebssystem zu laden beginnt, bevor Sie <Strg><E> gedrückt haben, lassen Sie das System vollständig hochfahren, starten Sie das System neu, und versuchen Sie es noch einmal.

Installieren von Systemkomponenten



ANMERKUNG: Je nach Konfiguration ist das System mit fest verkabelten oder hot-swap-fähigen Festplattenlaufwerken, redundanten oder nicht-redundanten Netzteilen und einer LCD-Anzeige oder Diagnoseanzeigen ausgestattet. Die Abbildungen in diesem Abschnitt zeigen ein System mit hot-swap-fähigen Festplatten und einer LCD-Anzeige.

Empfohlene Werkzeuge

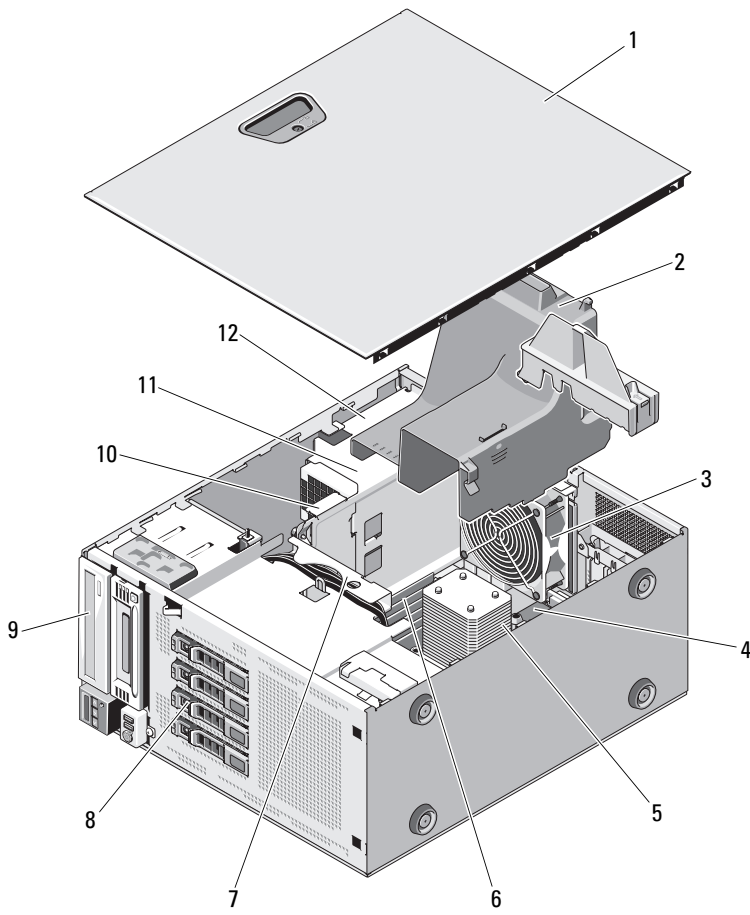
- Schlüssel für das Systemschloss
- Kreuzschlitzschraubendreher der Größen 1 und 2
- Erdungsband

Das Innere des Systems



VORSICHTSHINWEIS: Viele Reparaturarbeiten dürfen nur von qualifizierten Servicetechnikern durchgeführt werden. Fehlerbehebungsmaßnahmen oder einfache Reparaturen sollten Sie nur dann selbst übernehmen, wenn dies mit der Produktdokumentation im Einklang steht oder Sie vom Team des Online- oder Telefonsupports dazu aufgefordert werden. Schäden infolge von Reparaturarbeiten, die nicht von Dell autorisiert sind, werden nicht von der Garantie abgedeckt. Lesen und befolgen Sie die zusammen mit dem Produkt gelieferten Sicherheitshinweise.

Abbildung 3-1. Das Innere des Systems



- | | |
|----------------------------|-------------------------------|
| 1 Gehäuseabdeckung | 2 Kühlgehäuse |
| 3 Systemlüfter | 4 Erweiterungssteckplätze (5) |
| 5 Kühlkörper und Prozessor | 6 Speichermodule (6) |
| 7 SAS-Rückwandplatine | 8 Festplattenlaufwerke (4) |
| 9 Optisches Laufwerk | 10 Stromverteilerplatine |
| 11 Netzteile | 12 Netzteilschächte (2) |

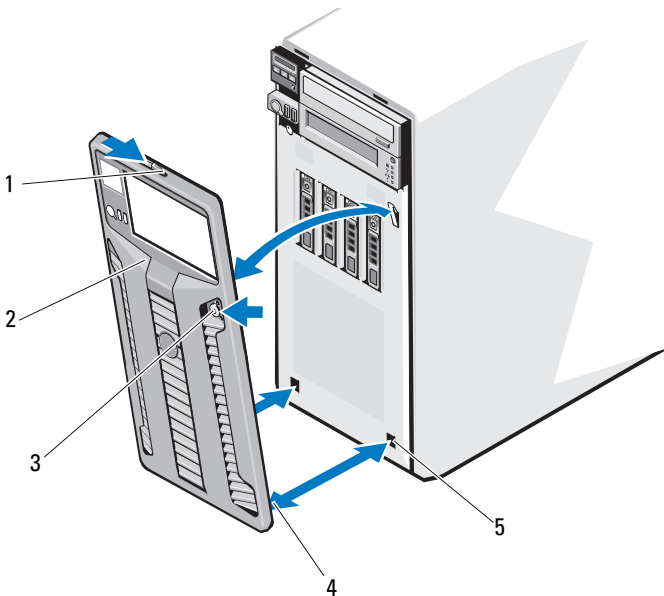
Frontverkleidung

ANMERKUNG: Wenn Sie ein hot-swap-fähiges Festplattenlaufwerk entfernen oder installieren, kann das System beim Entfernen der Frontverkleidung eingeschaltet und in aufrechter Position belassen werden. Wenn Sie andere Systemkomponenten entfernen oder installieren möchten, muss das System abgeschaltet und in die in Abbildung 3-1 gezeigte Position gebracht werden.

Abnehmen der Frontverkleidung

- 1 Entriegeln Sie gegebenenfalls die Frontverkleidung mit dem Systemschlüssel.
- 2 Schieben Sie die Sperrklinke in Pfeilrichtung und schwenken Sie das obere Ende der Frontverkleidung vom Gehäuse weg. Siehe Abbildung 3-2.
- 3 Heben Sie die Frontverkleidung vom Gehäuse ab.

Abbildung 3-2. Entfernen oder Aufsetzen der Frontverkleidung



- | | | | |
|---|--|---|------------------|
| 1 | Sperrklinke | 2 | Frontverkleidung |
| 3 | Schlüsselverriegelung der Frontverkleidung | 4 | Halterungen (2) |
| 5 | Aussparungen (2) | | |

Anbringen der Frontverkleidung

- 1 Setzen Sie die Halterungen der Frontverkleidung in die Schlitzlöcher im Gehäuse ein. Siehe Abbildung 3-2.
- 2 Drücken Sie das obere Ende der Frontverkleidung in das Gehäuse, bis der Hebel einrastet.
- 3 Verriegeln Sie die Frontverkleidung mit dem Systemschlüssel.

Frontverkleidungsblenden

Entfernen einer Frontverkleidungsblende



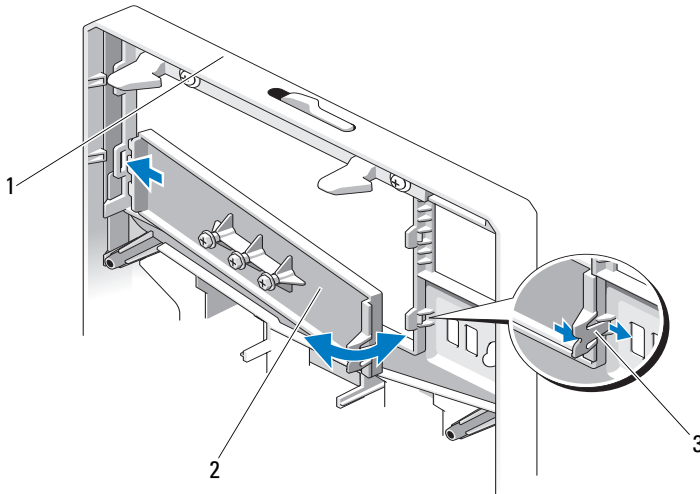
ANMERKUNG: Bevor Sie ein Laufwerk in einem oder mehreren der vorderen Laufwerkschächte installieren können, müssen Sie zunächst die entsprechende(n) Blende(n) aus der Frontverkleidung entfernen.



ANMERKUNG: Auf der Innenseite von Frontverkleidungsblenden können sich Schrauben befinden. Diese Schrauben können Sie bei Bedarf verwenden, um neue Laufwerke zu befestigen.

- 1 Entfernen Sie die Frontverkleidung. Siehe „Abnehmen der Frontverkleidung“ auf Seite 95.
- 2 Drücken Sie auf die Sperrklinke der Blende und ziehen Sie die Blende von der Frontverkleidung ab. Siehe Abbildung 3-3.

Abbildung 3-3. Frontverkleidungsblende entfernen und anbringen



- 1 Frontverkleidung
- 3 Blendenhalterung

- 2 Frontverkleidungsblende

Anbringen einer Frontverkleidungsblende



ANMERKUNG: Nachdem Sie Laufwerke aus einem oder mehreren Laufwerkschächten entfernt haben, müssen Sie die entsprechende(n) Blende(n) an der Frontverkleidung anbringen.

- 1 Richten Sie auf der Rückseite der Frontverkleidung die Sperrklinke mit der entsprechenden Kerbe in der Frontverkleidung aus. Drücken Sie auf die Blende und lassen Sie sie einrasten. Siehe Abbildung 3-3.
- 2 Bringen Sie die Frontverkleidung wieder an. Siehe „Anbringen der Frontverkleidung“ auf Seite 96.

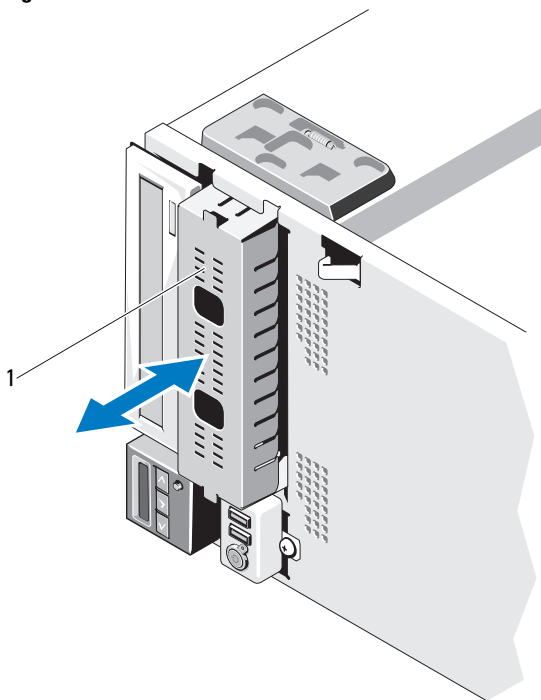
EMI-Platzhalter

Je nach Konfiguration des Systems ist möglicherweise in einem oder mehreren der 5,25-Zoll-Laufwerkschächte auf der Systemvorderseite ein EMI-Platzhalter installiert (EMI = elektromagnetische Interferenz). EMI-Platzhalter sind wichtig für die effiziente Luftzirkulation und für den EMI-Schutz. Um ein optisches Laufwerk installieren zu können, müssen Sie erst den entsprechenden EMI-Platzhalter entfernen.

Entfernen eines EMI-Platzhalters

- 1 Entfernen Sie die Frontverkleidung. Siehe „Abnehmen der Frontverkleidung“ auf Seite 95.
- 2 Entfernen Sie den EMI-Platzhalter aus dem Gehäuse, indem Sie fest an den Löchern in der Mitte des Platzhalters ziehen. Siehe Abbildung 3-4.

Abbildung 3-4. EMI-Platzhalter entfernen und installieren



- 1 EMI-Platzhalter

Installieren eines EMI-Platzhalters

- 1 Drücken Sie den EMI-Platzhalter in den leeren Laufwerkschacht auf der Gehäusevorderseite, bis der Platzhalter einrastet. Siehe Abbildung 3-4.
- 2 Bringen Sie die Frontverkleidung wieder an. Siehe „Anbringen der Frontverkleidung“ auf Seite 96.

Öffnen und Schließen des Systems



WARNUNG: Beim Anheben des Systems sollten Sie sich stets von jemand anders helfen lassen. Um Verletzungen zu vermeiden, sollten Sie nicht versuchen, das System allein zu bewegen.

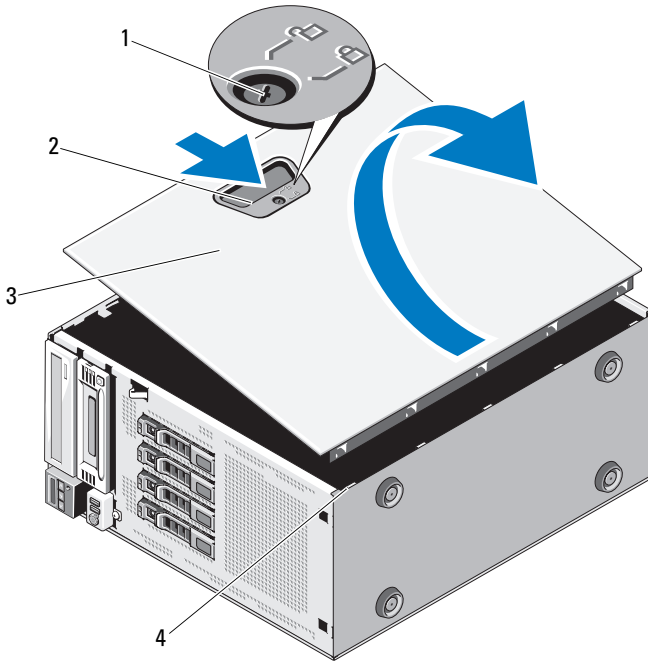


VORSICHTSHINWEIS: Viele Reparaturarbeiten dürfen nur von qualifizierten Servicetechnikern durchgeführt werden. Fehlerbehebungsmaßnahmen oder einfache Reparaturen sollten Sie nur dann selbst übernehmen, wenn dies mit der Produktdokumentation im Einklang steht oder Sie vom Team des Online- oder Telefonsupports dazu aufgefordert werden. Schäden durch nicht von Dell genehmigte Wartungsversuche werden nicht durch die Garantie abgedeckt. Lesen und befolgen Sie die zusammen mit dem Produkt gelieferten Sicherheitshinweise.

Öffnen des Systems

- 1 Sofern Sie nicht eine hot-swap-fähige Komponente wie eine Festplatte oder ein Netzteil entfernen, schalten Sie das System und die angeschlossenen Peripheriegeräte aus. Trennen Sie den Computer und die Peripheriegeräte von der Netzstromversorgung.
- 2 Stellen Sie das System auf eine ebene Oberfläche.
- 3 Drehen Sie die Sperre an der Abdeckungsverriegelung gegen den Uhrzeigersinn in die entspernte Position. Siehe Abbildung 3-5.
- 4 Drücken Sie auf die Abdeckungsverriegelung und schwenken Sie das Ende der Abdeckung, an dem sich die Verriegelung befindet, vom System weg. Siehe Abbildung 3-5.
- 5 Fassen Sie die Abdeckung auf beiden Seiten an und heben Sie die Abdeckung vorsichtig vom System ab. Siehe Abbildung 3-5.

Abbildung 3-5. Öffnen und Schließen des Systems



- | | |
|-----------------------------------|-------------------------------------|
| 1 Verriegelung des Freigabehebels | 2 Sperrklinke der Computerabdeckung |
| 3 Gehäuseabdeckung | 4 Aussparungen am Gehäuse |

Schließen des Systems

- 1 Stellen Sie sicher, dass alle internen Kabel angeschlossen und korrekt verlegt sind, so dass sie nicht behindern.
- 2 Achten Sie darauf, dass keine Werkzeuge oder zusätzliche Bauteile im System zurückbleiben.
- 3 Positionieren Sie die Unterkante der Abdeckung gegenüber der Abdeckungsverriegelung, in den Aussparungen im Systemgehäuse. Siehe Abbildung 3-5.
- 4 Senken Sie die Abdeckung auf das Gehäuse ab.

- 5 Drücken Sie das Ende der Abdeckung, an dem sich die Verriegelung befindet, auf das Gehäuse, bis die Verriegelung einrastet.
- 6 Drehen Sie die Sperre an der Abdeckungsverriegelung im Uhrzeigersinn in die gesperrte Position. Siehe Abbildung 3-5.
- 7 Stellen Sie das System aufrecht auf eine flache Arbeitsfläche.
- 8 Schließen Sie die Peripheriegeräte wieder an und verbinden Sie das System mit der Netzstromversorgung.
- 9 Schalten Sie das System und alle angeschlossenen Peripheriegeräte ein.

Erweiterungskartenstabilisator

Entfernen des Erweiterungskartenstabilisators

- 1 Schalten Sie das System und alle angeschlossenen Peripheriegeräte aus. Trennen Sie den Computer und die Peripheriegeräte von der Netzstromversorgung.
- 2 Öffnen Sie das System. Siehe „Öffnen des Systems“ auf Seite 99.
- 3 Drücken Sie auf die Griffstellen des Erweiterungskartenstabilisators und heben Sie diesen vom System ab. Siehe Abbildung 3-6.

Installieren des Erweiterungskartenstabilisators


- 1 Richten Sie den Erweiterungskartenstabilisator an den Aussparungen im Gehäuse und im Kühlgehäuse aus.
- 2 Halten Sie den Erweiterungskartenstabilisator an den Griffstellen und senken Sie ihn ab. Siehe Abbildung 3-6.
- 3 Schließen Sie das System. Siehe „Schließen des Systems“ auf Seite 100.
- 4 Stellen Sie das System aufrecht auf eine flache Arbeitsfläche.
- 5 Schließen Sie die Peripheriegeräte wieder an und verbinden Sie das System mit der Netzstromversorgung.
- 6 Schalten Sie das System und alle angeschlossenen Peripheriegeräte ein.

Kühlgehäuse

Das Kühlgehäuse bedeckt den Prozessor, den Kühlkörper und die Speichermodule und sorgt für die Luftzufuhr zu diesen Komponenten.

Das Kühlgehäuse lenkt den Luftstrom über den Systemprozessor und die Speichermodule.

 **WARNUNG:** Während des normalen Betriebs können die Speichermodule und der Kühlkörper sehr heiß werden. Achten Sie darauf, dass die Speichermodule und der Kühlkörper ausreichend lange abgekühlt sind, bevor Sie sie berühren.

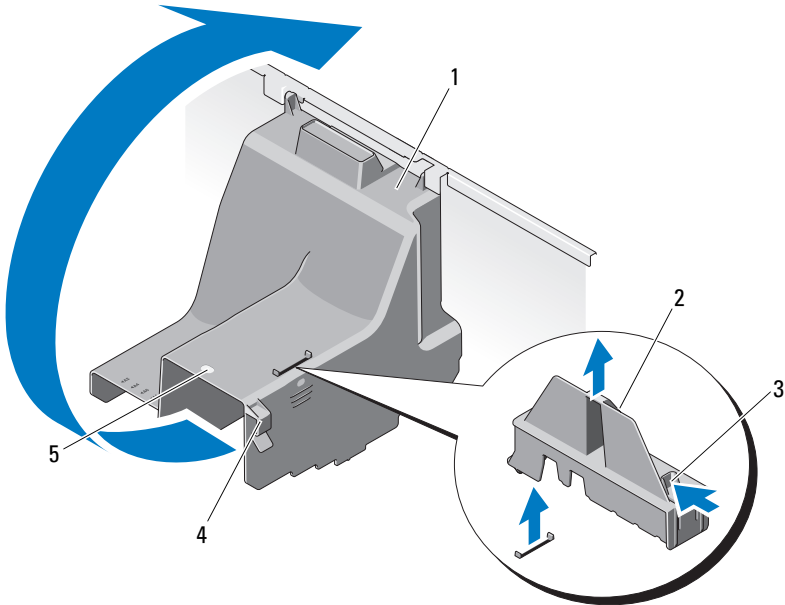
 **VORSICHTSHINWEIS:** Viele Reparaturarbeiten dürfen nur von qualifizierten Servicetechnikern durchgeführt werden. Fehlerbehebungsmaßnahmen oder einfache Reparaturen sollten Sie nur dann selbst übernehmen, wenn dies mit der Produktdokumentation im Einklang steht oder Sie vom Team des Online- oder Telefonsupports dazu aufgefordert werden. Schäden infolge von Reparaturarbeiten, die nicht von Dell autorisiert sind, werden nicht von der Garantie abgedeckt. Lesen und befolgen Sie die zusammen mit dem Produkt gelieferten Sicherheitshinweise.

 **VORSICHTSHINWEIS:** Betreiben Sie das System niemals mit abgenommenem Kühlgehäuse. Das System kann sich andernfalls schnell überhitzen, was zum Herunterfahren des Systems und Datenverlusten führt.

Entfernen des Kühlgehäuses

- 1 Schalten Sie das System und alle angeschlossenen Peripheriegeräte aus. Trennen Sie den Computer und die Peripheriegeräte von der Netzstromversorgung.
- 2 Öffnen Sie das System. Siehe „Öffnen des Systems“ auf Seite 99.
- 3 Entfernen Sie den Erweiterungskartenstabilisator. Siehe „Entfernen des Erweiterungskartenstabilisators“ auf Seite 101.
- 4 Falls vorhanden, entfernen Sie das Kabel der Speichercontrollerkarte, das sich in der Halterung an der Seite des Kühlgehäuses befindet. Siehe Abbildung 3-6.
- 5 Halten Sie das Kühlgehäuse an der Griffstelle fest und drehen Sie es um 180 Grad vom Gehäuse weg.

Abbildung 3-6. Kühlgehäuse entfernen und installieren



- | | | | |
|---|--|---|--------------------------------|
| 1 | Kühlgehäuse | 2 | Erweiterungskartenstabilisator |
| 3 | Griffstellen des Erweiterungskartenstabilisators (2) | 4 | Kabelhalterung |
| 5 | Griffstelle des Kühlgehäuses | | |

Installieren des Kühlgehäuses

- 1 Halten Sie das Kühlgehäuse an der Griffstelle fest und senken Sie es vorsichtig in das System ab.
- 2 Achten Sie darauf, dass keine Kabel unter den Kanten des Kühlgehäuses eingeklemmt werden.
- 3 Falls vorhanden, sichern Sie das Kabel der Speichercontrollerkarte in der Halterung an der Seite des Kühlgehäuses.
- 4 Installieren Sie den Erweiterungskartenstabilisator. Siehe „Installieren des Erweiterungskartenstabilisators“ auf Seite 101.

- 5 Schließen Sie das System. Siehe „Schließen des Systems“ auf Seite 100.
- 6 Stellen Sie das System aufrecht auf eine flache Arbeitsfläche.
- 7 Schließen Sie die Peripheriegeräte wieder an und verbinden Sie das System mit der Netzstromversorgung.
- 8 Schalten Sie das System und alle angeschlossenen Peripheriegeräte ein.

Festplattenlaufwerke

Ihr System unterstützt bis zu vier interne, hot-swap-fähige 3,5-Zoll-SAS- oder -SATA-Festplattenlaufwerke bzw. interne, hot-swap-fähige 2,5-Zoll-SAS- oder -SSD-Festplattenlaufwerke im hot-swap-fähigen 3,5-Zoll-Festplatten-träger. Es unterstützt auch bis zu vier verkabelte 3,5-Zoll-SAS- oder SATA-Laufwerke (intern). Abhängig vom Gehäuse werden die Festplatten intern installiert (siehe Abbildung 3-10) oder auf der Systemvorderseite (siehe Abbildung 3-8).

Interne Festplattenlaufwerke werden an die Systemplatine oder eine optionale Controllerkarte angeschlossen. Auf der Vorderseite installierte Festplatten werden über Festplattenträger mit einer SAS-Rückwandplatine verbunden und können als hot-swap-fähig konfiguriert werden.



VORSICHTSHINWEIS: Bevor Sie versuchen, bei laufendem System ein Laufwerk zu entfernen oder zu installieren, vergewissern Sie sich in der Dokumentation zur SAS-Controllerkarte, dass der Host-Adapter korrekt für das Entfernen und Einsetzen hot-swap-fähiger Laufwerke konfiguriert ist.



VORSICHTSHINWEIS: Schalten Sie das System niemals aus oder starten Sie es niemals neu, während das Laufwerk formatiert wird. Andernfalls kann das Laufwerk beschädigt werden.



ANMERKUNG: Verwenden Sie nur Laufwerke, die getestet und für den Einsatz mit der SAS/SATA-Rückwandplatine zugelassen sind.



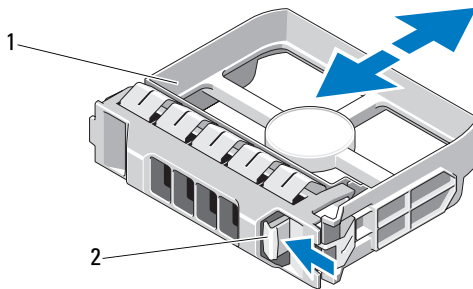
ANMERKUNG: Beachten Sie, dass die Formatierung einer Festplatte einige Zeit in Anspruch nehmen kann. Es kann mehrere Stunden dauern, bis eine große Festplatte formatiert ist.

Entfernen eines Laufwerkplatzhalters

△ VORSICHTSHINWEIS: Um eine ausreichende Systemkühlung zu gewährleisten, müssen alle leeren Festplattenschächte mit entsprechenden Platzhaltern belegt sein.

- 1 Entfernen Sie die Frontverkleidung. Siehe „Abnehmen der Frontverkleidung“ auf Seite 95.
- 2 Fassen Sie den Laufwerkplatzhalter an der Vorderseite an, drücken Sie die Freigabeklinke und schieben Sie den Platzhalter heraus, bis er sich ganz aus dem Laufwerkschacht gelöst hat. Siehe Abbildung 3-7.
- 3 Ziehen Sie den Platzhalter ganz aus dem Laufwerkschacht heraus.

Abbildung 3-7. Festplattenplatzhalter entfernen oder installieren



1 Laufwerkplatzhalter

2 Freigabeklinke

Installieren eines Laufwerkplatzhalters

Richten Sie den Festplattenplatzhalter mit dem Laufwerkschacht aus und führen Sie den Platzhalter in den Laufwerkschacht ein, bis die Sperrklinke einrastet.

Entfernen eines Hot-Swap-Festplattenlaufwerks

△ VORSICHTSHINWEIS: Um Datenverlust zu vermeiden, stellen Sie sicher, dass das Betriebssystem das Entfernen und Installieren von Laufwerken im Hot-Swap-Verfahren unterstützt. Weitere Informationen hierzu finden Sie in der Dokumentation zum Betriebssystem.

- 1 Entfernen Sie die Frontverkleidung. Siehe „Abnehmen der Frontverkleidung“ auf Seite 95.
- 2 Bereiten Sie das Laufwerk in der RAID-Verwaltungssoftware zum Entfernen vor. Warten Sie, bis die Festplattenanzeigen auf dem Laufwerkträger signalisieren, dass das Laufwerk sicher entfernt werden kann. Informationen über das Entfernen von hot-swap-fähigen Laufwerken erhalten Sie in der Dokumentation zum Controller.

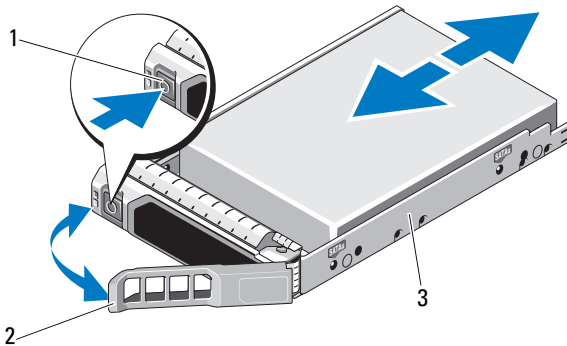
Wenn das Laufwerk online war, blinkt die grüne Aktivitäts-/Fehleranzeige, während das Laufwerk heruntergefahren wird. Wenn beide Laufwerkanzeigen erloschen sind, ist das Laufwerk zum Ausbau bereit. Siehe „Festplattenanzeigemuster“ auf Seite 21.

- 3 Drücken Sie auf die Taste auf der Vorderseite des Laufwerkträgers, um den Hebel zu öffnen. Siehe Abbildung 3-8.
- 4 Öffnen Sie den Festplattenlaufwerkträgergriff, um das Laufwerk freizugeben. Siehe Abbildung 3-8.
- 5 Ziehen Sie das Festplattenlaufwerk ganz aus dem Laufwerkschacht heraus.
- 6 Entfernen Sie die Festplatte aus dem Träger. Siehe „Entfernen einer hot-swap-fähigen Festplatte aus einem Laufwerkträger“ auf Seite 108.
- 7 Setzen Sie einen Laufwerkplatzhalter im leeren Laufwerkschacht ein. Siehe „Installieren eines Laufwerkplatzhalters“ auf Seite 105.

△ VORSICHTSHINWEIS: Um eine ausreichende Systemkühlung zu gewährleisten, müssen alle leeren Festplattenschächte mit entsprechenden Platzhaltern belegt sein.

- 8 Bringen Sie die Frontverkleidung wieder an. Siehe „Anbringen der Frontverkleidung“ auf Seite 96.

Abbildung 3-8. Hot-swap-fähiges Festplattenlaufwerk entfernen oder installieren



- 1 Entriegelungstaste
- 2 Griff des Festplattenträgers
- 3 Laufwerkträger

Installieren eines hot-swap-fähigen Festplattenlaufwerks

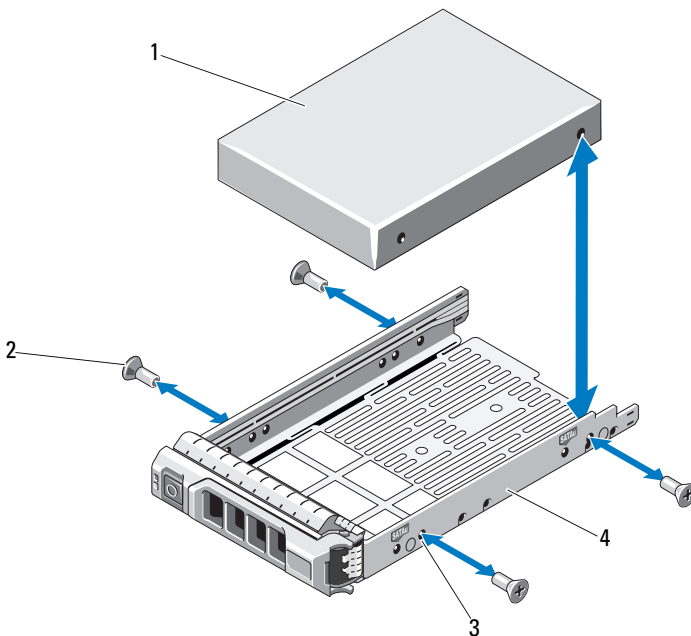
- △ **VORSICHTSHINWEIS:** Verwenden Sie nur Laufwerke, die geprüft und für den Einsatz mit der SAS/SATA-Rückwandplatine zugelassen sind.
 - △ **VORSICHTSHINWEIS:** Stellen Sie beim Installieren von Festplatten sicher, dass die angrenzenden Laufwerke vollständig installiert sind. Wenn Sie versuchen, einen Laufwerkträger neben einem unvollständig eingesetzten Träger einzusetzen und zu verriegeln, kann die Schirmfeder des nicht fest sitzenden Trägers beschädigt und unbrauchbar gemacht werden.
 - △ **VORSICHTSHINWEIS:** Stellen Sie sicher, dass das Betriebssystem Hot-Swap-Laufwerkinstallation unterstützt. Informationen hierzu finden Sie in der mit dem Betriebssystem gelieferten Dokumentation.
 - △ **VORSICHTSHINWEIS:** Die Kombination von SATA- und SAS-Festplatten innerhalb derselben Systemkonfiguration wird nicht unterstützt.
- 1 Entfernen Sie die Frontverkleidung. Siehe „Abnehmen der Frontverkleidung“ auf Seite 95.
 - 2 Wenn im Laufwerkschacht ein Platzhalter installiert ist, entfernen Sie diesen. Siehe „Entfernen eines Laufwerkplatzhalters“ auf Seite 105.
 - 3 Installieren Sie das hot-swap-fähige Festplattenlaufwerk in den Laufwerkträger. Siehe „Installieren einer hot-swap-fähigen Festplatte im Laufwerkträger“ auf Seite 109.

- 4 Achten Sie darauf, dass sich der Griff am Festplattenträger in geöffneter Position befindet. Schieben Sie das Festplattenlaufwerk in den Laufwerkschacht, bis der Träger die Rückwandplatte berührt.
- 5 Schieben Sie den Griff des Festplattenträgers nach innen und schwenken Sie den Griff nach oben, bis er einrastet.
- 6 Bringen Sie die Frontverkleidung wieder an. Siehe „Anbringen der Frontverkleidung“ auf Seite 96.

Entfernen einer hot-swap-fähigen Festplatte aus einem Laufwerkträger

Entfernen Sie die Schrauben von den Führungsschienen am Laufwerkträger und trennen Sie die Festplatte vom Träger. Siehe Abbildung 3-9.

Abbildung 3-9. Hot-swap-fähiges Festplattenlaufwerk entfernen und installieren



- | | | | |
|---|----------------------|---|----------------|
| 1 | Festplattenlaufwerk | 2 | Schrauben (4) |
| 3 | SAS/SATA-Schraubloch | 4 | Laufwerkträger |

Installieren einer hot-swap-fähigen Festplatte im Laufwerkträger

- 1 Führen Sie die Festplatte in den Laufwerkträger ein, wobei sich das Anschlussende des Laufwerks hinten befindet. Siehe Abbildung 3-9.



ANMERKUNG: Wenn Sie eine 2,5-Zoll-Festplatte installieren, sichern Sie sie an einem Einschub und schieben Sie sie dann in den Laufwerkträger.

- 2 Richten Sie die Schraublöcher in der Festplatte mit den hinteren Löchern am Laufwerkträger aus.

Bei korrekter Ausrichtung schließt die Rückseite der Festplatte mit der Rückseite des Laufwerkträgers ab.

- 3 Befestigen Sie die Schrauben, um die Festplatte am Laufwerkträger zu sichern.

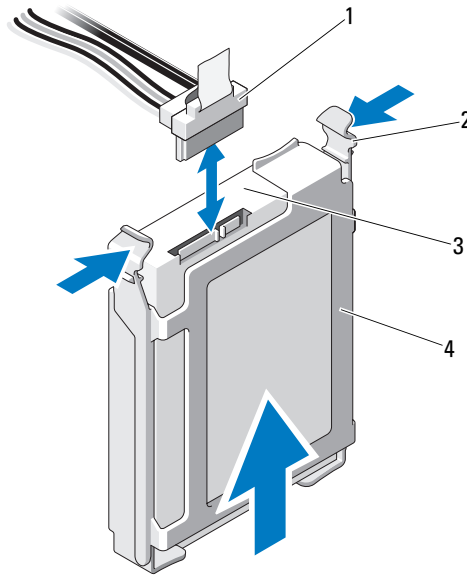
Entfernen eines verkabelten Festplattenlaufwerks



VORSICHTSHINWEIS: Viele Reparaturarbeiten dürfen nur von qualifizierten Servicetechnikern durchgeführt werden. Fehlerbehebungsmaßnahmen oder einfache Reparaturen sollten Sie nur dann selbst übernehmen, wenn dies mit der Produktdokumentation im Einklang steht oder Sie vom Team des Online- oder Telefonsupports dazu aufgefordert werden. Schäden durch nicht von Dell genehmigte Wartungsversuche werden nicht durch die Garantie abgedeckt. Lesen und befolgen Sie die zusammen mit dem Produkt gelieferten Sicherheitshinweise.

- 1 Schalten Sie das System sowie die angeschlossenen Peripheriegeräte aus und trennen Sie das System von der Steckdose und den Peripheriegeräten.
- 2 Öffnen Sie das System. Siehe „Öffnen des Systems“ auf Seite 99.
- 3 Trennen Sie die Stromversorgungs- und Datenkabel vom Festplattenlaufwerk im Laufwerkschacht.
- 4 Drücken Sie die blauen Laschen auf den Seiten des Festplattenhalters gegeneinander und schieben Sie das Laufwerk aus dem Schacht. Siehe Abbildung 3-10.

Abbildung 3-10. Verkabeltes Festplattenlaufwerk entfernen oder installieren



- | | | | |
|---|------------------------------|---|-------------------|
| 1 | Stromversorgungs-/Datenkabel | 2 | Halterungen (2) |
| 3 | Festplattenlaufwerk | 4 | Laufwerkhalterung |

- 5 Trennen Sie den Festplattenhalter vom Festplattenlaufwerk, indem Sie die Kanten des Halters nach außen drücken und das Laufwerk entfernen.

ANMERKUNG: Wenn Sie das Festplattenlaufwerk nicht ersetzen, entfernen Sie es aus der Laufwerkhalterung (siehe Abbildung 3-11) und setzen Sie die leere Laufwerkhalterung dann wieder in den Schacht ein.

- 6 Bringen Sie die Systemabdeckung wieder an. Siehe „Schließen des Systems“ auf Seite 100.
- 7 Stellen Sie das System aufrecht auf eine flache Arbeitsfläche.
- 8 Schließen Sie die Peripheriegeräte wieder an und verbinden Sie das System mit der Netzstromversorgung.
- 9 Schalten Sie das System und alle angeschlossenen Peripheriegeräte ein.

Einsetzen eines verkabelten Festplattenlaufwerks



VORSICHTSHINWEIS: Viele Reparaturarbeiten dürfen nur von qualifizierten Servicetechnikern durchgeführt werden. Fehlerbehebungsmaßnahmen oder einfache Reparaturen sollten Sie nur dann selbst übernehmen, wenn dies mit der Produktdokumentation im Einklang steht oder Sie vom Team des Online- oder Telefonsupports dazu aufgefordert werden. Schäden infolge von Reparaturarbeiten, die nicht von Dell autorisiert sind, werden nicht von der Garantie abgedeckt. Lesen und befolgen Sie die zusammen mit dem Produkt gelieferten Sicherheitshinweise.

- 1 Schalten Sie das System sowie die angeschlossenen Peripheriegeräte aus und trennen Sie das System von der Steckdose und den Peripheriegeräten.
- 2 Öffnen Sie das System. Siehe „Öffnen des Systems“ auf Seite 99.
- 3 Um den vorhandenen Festplattenhalter zu entfernen, drücken Sie die blauen Laschen an beiden Seiten des Halters zueinander und schieben Sie den Halter nach oben aus dem System heraus. Siehe Abbildung 3-11.
- 4 Setzen Sie den Festplattenhalter auf die Festplatte. Siehe Abbildung 3-11.
- 5 Schieben Sie die Festplatte in den Laufwerkschacht, bis sie einrastet.
- 6 Verbinden Sie das Stromversorgungs-/Datenkabel mit dem Laufwerk.



ANMERKUNG: Zum Anschluss an den integrierten SATA-Controller (nur bei SATA-Festplatten) verbinden Sie das SATA-Datenkabel mit dem Anschluss SATA_A auf der Systemplatine. Siehe Abbildung 6-1.



ANMERKUNG: Um das Laufwerk an eine SAS-RAID-Controllerkarte anzuschließen (SAS- oder SATA-Festplattenlaufwerke), verbinden Sie das Datenkabel mit dem Anschluss der Karte. Informationen zur Installation einer SAS-Controllerkarte finden Sie unter „Installation einer Erweiterungskarte“ auf Seite 131.

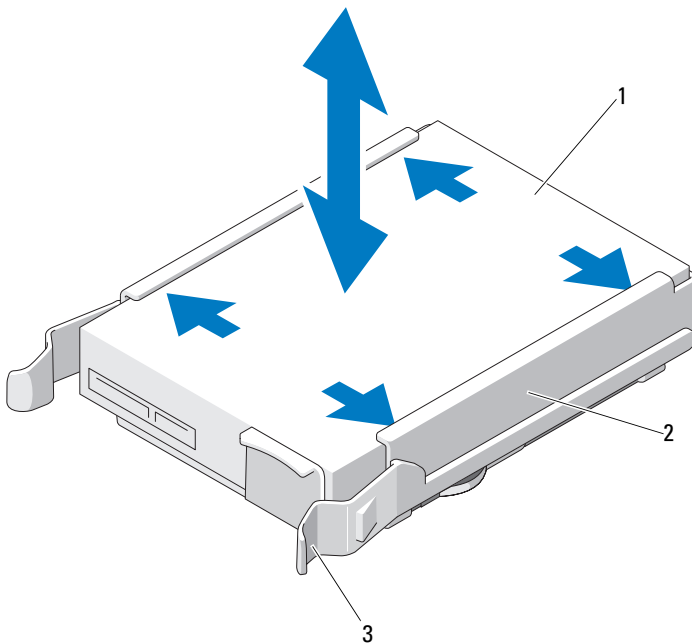
- 7 Bringen Sie die Systemabdeckung wieder an. Siehe „Schließen des Systems“ auf Seite 100.
- 8 Stellen Sie das System aufrecht auf eine flache Arbeitsfläche.
- 9 Schließen Sie die Peripheriegeräte wieder an und verbinden Sie das System mit der Netzstromversorgung.

- 10 Rufen Sie das System-Setup-Programm auf und stellen Sie sicher, dass der Festplattencontroller aktiviert ist. Siehe „Aufrufen des System-Setup-Programms“ auf Seite 66.
- 11 Beenden Sie das System-Setup-Programm und starten Sie das System neu. Anleitungen zum Installieren von Software für den Laufwerkbetrieb finden Sie in der Dokumentation, die mit dem Festplattenlaufwerk geliefert wurde.

Entfernen einer verkabelten Festplatte aus einem Laufwerkträger

Lösen Sie den Festplattenhalter vom Festplattenlaufwerk, indem Sie die Kanten des Halters nach außen drücken und das Laufwerk entfernen. Siehe Abbildung 3-11.

Abbildung 3-11. Verkabelte Festplatte aus einem Festplattenhalter entfernen oder darin installieren




- 1 Festplattenlaufwerk
- 3 Halterungen (2)

2 Laufwerkhalterung

Optische Laufwerke und Bandlaufwerke

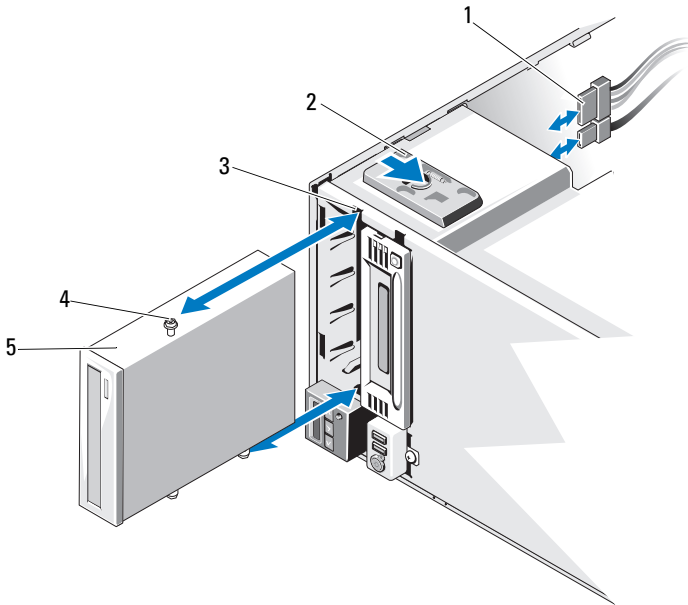
Die 5,25-Zoll-Laufwerkschächte auf der Systemvorderseite nehmen ein optisches Laufwerk sowie ein optionales Bandlaufwerk oder ein zweites optisches Laufwerk auf.

Entfernen eines optischen Laufwerks oder Bandlaufwerks

 **VORSICHTSHINWEIS: Viele Reparaturarbeiten dürfen nur von qualifizierten Servicetechnikern durchgeführt werden. Fehlerbehebungsmaßnahmen oder einfache Reparaturen sollten Sie nur dann selbst übernehmen, wenn dies mit der Produktdokumentation im Einklang steht oder Sie vom Team des Online- oder Telefonsupports dazu aufgefordert werden. Schäden durch nicht von Dell genehmigte Wartungsversuche werden nicht durch die Garantie abgedeckt. Lesen und befolgen Sie die zusammen mit dem Produkt gelieferten Sicherheitshinweise.**

- 1 Schalten Sie das System und alle angeschlossenen Peripheriegeräte aus und trennen Sie das System vom Stromnetz.
- 2 Entfernen Sie die Frontverkleidung. Siehe „Abnehmen der Frontverkleidung“ auf Seite 95.
- 3 Öffnen Sie das System. Siehe „Öffnen des Systems“ auf Seite 99.
- 4 Trennen Sie das Stromversorgungs- und Datenkabel von der Rückseite des Laufwerks. Siehe Abbildung 3-12.
- 5 Schieben Sie die Laufwerksperrklinke in Pfeilrichtung, um die Ansatzschraube freizugeben, und ziehen Sie dann das Laufwerk aus dem Schacht. Siehe Abbildung 3-12.
- 6 Wenn Sie ein anderes Laufwerk im Schacht installieren, lesen Sie „Installieren eines optischen Laufwerks oder Bandlaufwerks“ auf Seite 115. Wenn das Laufwerk dauerhaft entfernt wird:
 - a Installieren Sie einen EMI-Platzhalter im leeren Laufwerkschacht. Siehe „Installieren eines EMI-Platzhalters“ auf Seite 99.
 - b Installieren Sie eine Blende in der Frontverkleidung. Siehe „Anbringen einer Frontverkleidungsblende“ auf Seite 97.
- 7 Schließen Sie das System. Siehe „Schließen des Systems“ auf Seite 100.
- 8 Stellen Sie das System aufrecht auf eine flache Arbeitsfläche.
- 9 Schließen Sie die Peripheriegeräte wieder an und verbinden Sie das System mit der Netzstromversorgung.
- 10 Schalten Sie das System und alle angeschlossenen Peripheriegeräte ein.

Abbildung 3-12. Optisches Laufwerk oder Bandlaufwerk entfernen und installieren



- | | | | |
|---|---------------------------------------|---|---------------------|
| 1 | Stromversorgungs- und Datenkabel | 2 | Laufwerksperrklinke |
| 3 | Schraubenöffnungen im Laufwerkschacht | 4 | Ansatzschrauben (3) |
| 5 | Optisches Laufwerk | | |

Installieren eines optischen Laufwerks oder Bandlaufwerks



VORSICHTSHINWEIS: Viele Reparaturarbeiten dürfen nur von qualifizierten Servicetechnikern durchgeführt werden. Fehlerbehebungsmaßnahmen oder einfache Reparaturen sollten Sie nur dann selbst übernehmen, wenn dies mit der Produktdokumentation im Einklang steht oder Sie vom Team des Online- oder Telefonsupports dazu aufgefordert werden. Schäden durch nicht von Dell genehmigte Wartungsversuche werden nicht durch die Garantie abgedeckt. Lesen und befolgen Sie die zusammen mit dem Produkt gelieferten Sicherheitshinweise.

- 1 Entnehmen Sie das Laufwerk der Verpackung und bereiten Sie es für die Installation vor. Anleitungen finden Sie in der zusammen mit dem Laufwerk gelieferten Dokumentation.

Wenn Sie ein SAS-Bandlaufwerk installieren, muss eine integrierte SAS-Speichercontrollerkarte installiert sein. Siehe „Installation einer Erweiterungskarte“ auf Seite 131.

Wenn Sie ein SCSI-Bandlaufwerk installieren, benötigen Sie eine SCSI-Controllerkarte. Siehe „Installation einer Erweiterungskarte“ auf Seite 131.

Das Bandlaufwerk muss nach den Angaben der Dokumentation konfiguriert werden, die mit dem Bandlaufwerk geliefert wurde. Dabei gelten die folgenden Richtlinien:



ANMERKUNG: Jedes Gerät an einem SCSI-Hostadapter muss über eine eindeutige SCSI-ID-Nummer verfügen (schmale SCSI-Geräte verwenden IDs von 0 bis 7; breite SCSI-Geräte verwenden IDs von 0 bis 15). Achten Sie bei der Zuweisung der SCSI-ID zum Laufwerk darauf, Konflikte mit anderen Geräten am SCSI-Bus zu vermeiden. Hinweise zur voreingestellten SCSI-ID finden Sie in der Dokumentation des Laufwerks.



ANMERKUNG: Es ist nicht erforderlich, die SCSI-ID-Nummern sequenziell zuzuweisen oder die Geräte entsprechend der ID-Nummer nacheinander am Kabel anzuschließen.



ANMERKUNG: Die SCSI-Logik erfordert, dass die beiden Geräte an den Enden einer SCSI-Kette terminiert werden und dass alle dazwischen angebrachten Geräte unterterminiert bleiben. Aktivieren Sie die Terminierung des Bandlaufwerks, falls das Laufwerk das letzte Gerät in einer Reihe von Geräten (oder ein eigenständiges Gerät) ist, die an den SCSI-Controller angeschlossen sind.

- 2 Schalten Sie das System und alle angeschlossenen Peripheriegeräte aus und trennen Sie das System vom Stromnetz.
- 3 Öffnen Sie das System. Siehe „Öffnen des Systems“ auf Seite 99.
- 4 Entfernen Sie die Frontverkleidung. Siehe „Abnehmen der Frontverkleidung“ auf Seite 95.
- 5 Wenn Sie ein Laufwerk in einem leeren Schacht installieren:
 - a Entfernen Sie den EMI-Platzhalter. Siehe „Entfernen eines EMI-Platzhalters“ auf Seite 98.
 - b Entfernen Sie die Blende in der Frontverkleidung. Siehe „Entfernen einer Frontverkleidungsblende“ auf Seite 96.

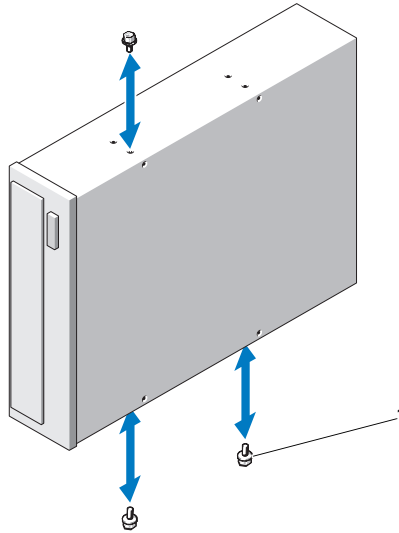
Wenn Sie ein neues Laufwerk in einem Schacht installieren, in dem sich ein optisches Laufwerk oder ein Bandlaufwerk befindet, lesen Sie „Entfernen eines optischen Laufwerks oder Bandlaufwerks“ auf Seite 113.

- 6 Befestigen Sie die drei Ansatzschrauben am Laufwerk – eine Schraube im unteren vorderen Schraubenloch auf der rechten Seite und zwei Schrauben in den unteren Schraubenlöchern auf der linken Seite. Siehe Abbildung 3-13.



ANMERKUNG: Falls sich im Lieferumfang des Laufwerks, das Sie installieren, keine Ansatzschrauben befinden, lösen Sie die drei Ansatzschrauben am alten Laufwerk oder auf der Rückseite der 5,25-Zoll-Blende.

Abbildung 3-13. Ansatzschrauben am optischen Laufwerk oder Bandlaufwerk befestigen



1 Ansatzschrauben (3)

7 Richten Sie auf der Systemvorderseite die Ansatzschrauben mit den Führungen im Gehäuse aus und schieben Sie das Laufwerk in den Schacht, bis die Ansatzschrauben einrasten. Siehe Abbildung 3-12.

8 Verbinden Sie das Stromversorgungs- und das Datenkabel mit dem Laufwerk.

9 Bringen Sie die Frontverkleidung wieder an. Siehe „Anbringen der Frontverkleidung“ auf Seite 96.

10 Schließen Sie das System. Siehe „Schließen des Systems“ auf Seite 100.

11 Stellen Sie das System aufrecht auf eine flache Arbeitsfläche.

12 Schließen Sie die Peripheriegeräte wieder an und verbinden Sie das System mit der Netzstromversorgung.

13 Schalten Sie das System und alle angeschlossenen Peripheriegeräte ein.

14 Testen Sie das Laufwerk mit der Systemdiagnose (optional). Siehe „Ausführen der Systemdiagnose“ auf Seite 187.

Netzteile

Das System unterstützt die folgenden Netzteilmodule:

- 375 W (nicht-redundantes Netzteil)
- 400 W (redundantes Netzteil)

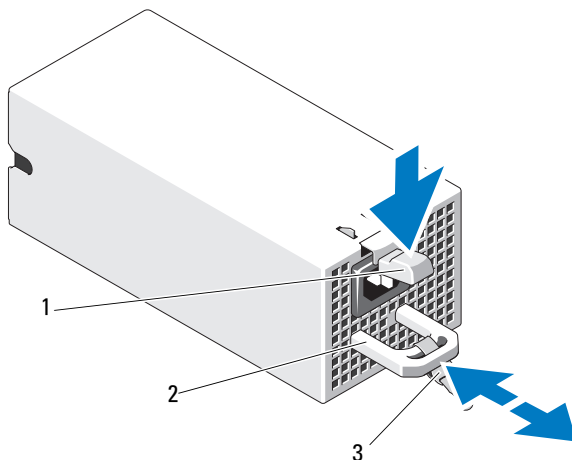
Wenn zwei Netzteile installiert sind, sorgt das zweite Netzteil für die hot-swap-fähige Redundanz der Stromversorgung. In der redundanten Betriebsart wird die Stromlast auf beide Netzteile verteilt, um die Effizienz zu maximieren. Wenn ein Netzteil bei eingeschaltetem System entfernt wird, übernimmt das verbleibende Netzteil die gesamte Stromlast.

Entfernen eines redundanten Netzteils

⚠ VORSICHTSHINWEIS: Das System benötigt zum normalen Betrieb ein Netzteil. Entfernen und ersetzen Sie bei stromversorgungsredundanten Systemen nur ein Netzteil auf einmal, wenn das System eingeschaltet ist.

- 1 Ziehen Sie das Netzkabel vom Netzteil ab.
- 2 Drücken Sie auf die Sperrklinke und schieben Sie das Netzteil aus dem Gehäuse. Siehe Abbildung 3-14.

Abbildung 3-14. Redundantes Netzteil entfernen und einsetzen



- 1 Sperrklinke
- 3 Klettstreifen

- 2 Netzteilgriff

Installieren eines redundanten Netzteils

- 1 Stellen Sie sicher, dass beide Netzteile vom gleichen Typ sind und die gleiche maximale Ausgangsleistung haben.



ANMERKUNG: Die maximale Leistungsabgabe (in Watt) ist auf dem Netzteiletikett angegeben.

- 2 Wenn Sie ein Netzteil in einem Schacht installieren, in dem sich ein Netzteil befindet, siehe „Entfernen eines redundanten Netzteils“ auf Seite 118.
- 3 Schieben Sie das neue Netzteil in das Gehäuse, bis das Netzteil vollständig eingesetzt ist und die Sperklinke einrastet.
- 4 Verbinden Sie das Netzstromkabel mit dem Netzteil und schließen Sie das Kabel an einer Steckdose an.



VORSICHTSHINWEIS: Wenn Sie das Netzstromkabel anschließen, sichern Sie es mit dem Klettband.

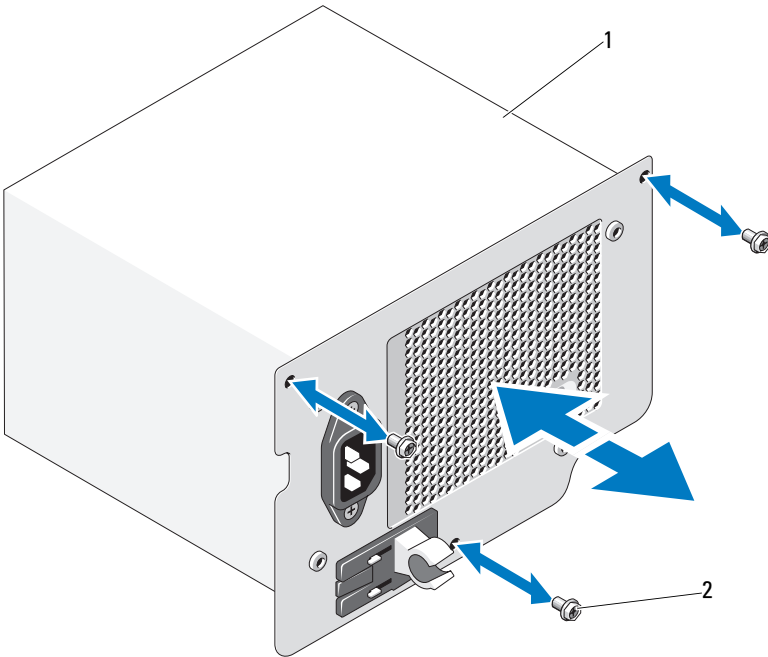


ANMERKUNG: Warten Sie nach der Installation eines neuen Netzteils bzw. nach einem Hot-Swap- oder Hot-Add-Vorgang in einem System mit zwei Netzteilen einige Sekunden, bis das System das neue Netzteil erkannt und seinen Status bestimmt hat. Die Statusanzeige des Netzteils wechselt auf grün, um darüber zu informieren, dass das Netzteil ordnungsgemäß funktioniert (siehe Abbildung 1-4).

Entfernen eines nicht-redundanten Netzteils

- 1 Schalten Sie das System und alle angeschlossenen Peripheriegeräte aus.
- 2 Ziehen Sie das Netzkabel am Netzteil ab.
- 3 Öffnen Sie das System. Siehe „Öffnen des Systems“ auf Seite 99.
- 4 Trennen Sie alle Kabelverbindungen vom Netzteil zur Systemplatine, zu den Festplatten und zum optischen Laufwerk.
- 5 Lösen Sie drei Schrauben, mit denen das Netzteil am Gehäuse befestigt ist, und heben Sie das Netzteil aus dem Gehäuse heraus. Siehe Abbildung 3-15.

Abbildung 3-15. Nicht-redundantes Netzteil entfernen und installieren



1 Nicht-redundantes Netzteil

2 Schrauben (3)


Installieren eines nicht-redundanten Netzteils

- 1 Öffnen Sie das System. Siehe „Öffnen des Systems“ auf Seite 99.
- 2 Setzen Sie das Netzteil in das Gehäuse. Befestigen Sie die drei Schrauben, die das Netzteil am Gehäuse sichern.
- 3 Verbinden Sie alle Kabel wieder mit der Systemplatine und den Laufwerken.
- 4 Bringen Sie die Systemabdeckung wieder an. Siehe „Schließen des Systems“ auf Seite 100.
- 5 Stellen Sie das System aufrecht auf eine flache Arbeitsfläche.


- 6 Schließen Sie die Peripheriegeräte wieder an und verbinden Sie das System mit der Netzstromversorgung.
- 7 Schalten Sie das System und alle angeschlossenen Peripheriegeräte ein.

Systemlüfter

Entfernen des Systemlüfters

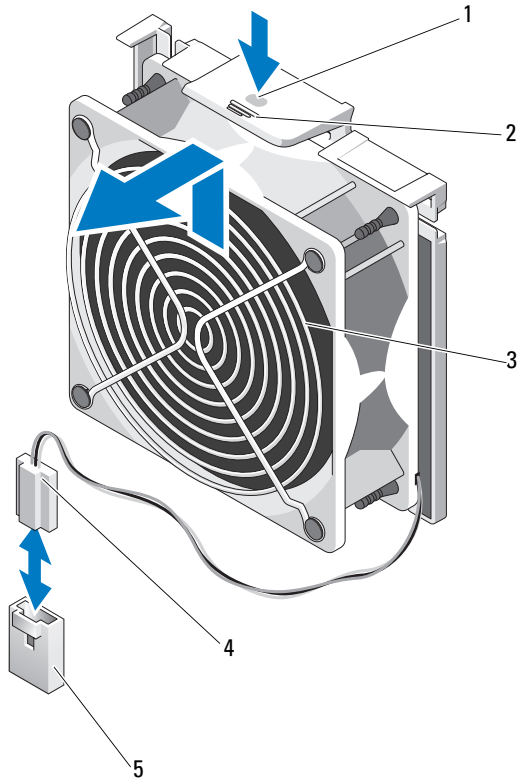
 **WARNUNG:** Der Systemlüfter kann auch nach dem Ausschalten des Systems eine Zeitlang nachlaufen. Lassen Sie den Lüfter zur Ruhe kommen, bevor Sie ihn aus dem System entfernen.

 **WARNUNG:** Unternehmen Sie keinen Versuch, das System ohne Lüfter zu betreiben.

 **VORSICHTSHINWEIS:** Viele Reparaturarbeiten dürfen nur von qualifizierten Servicetechnikern durchgeführt werden. Fehlerbehebungsmaßnahmen oder einfache Reparaturen sollten Sie nur dann selbst übernehmen, wenn dies mit der Produktdokumentation im Einklang steht oder Sie vom Team des Online- oder Telefonsupports dazu aufgefordert werden. Schäden infolge von Reparaturarbeiten, die nicht von Dell autorisiert sind, werden nicht von der Garantie abgedeckt. Lesen und befolgen Sie die zusammen mit dem Produkt gelieferten Sicherheitshinweise.

- 1 Schalten Sie das System und die Peripheriegeräte aus und trennen Sie das System vom Netzstrom.
- 2 Öffnen Sie das System. Siehe „Öffnen des Systems“ auf Seite 99.
- 3 Entfernen Sie den Erweiterungskartenstabilisator. Siehe „Entfernen des Erweiterungskartenstabilisators“ auf Seite 101.
- 4 Entfernen Sie das Kühlgehäuse. Siehe „Entfernen des Kühlgehäuses“ auf Seite 102.
- 5 Trennen Sie das Stromversorgungskabel des Systemlüfters von der Systemplatine. Siehe Abbildung 3-16.
- 6 Drücken Sie auf die Lüftersperklinke und schieben Sie den Lüfter aus den Aussparungen im Gehäuse. Siehe Abbildung 3-16.

Abbildung 3-16. Entfernen des Systemlüfters



- | | | | |
|---|-------------------------------------|---|-----------------------|
| 1 | Griffstelle | 2 | Freigabelasche |
| 3 | Systemlüfter | 4 | Stromversorgungskabel |
| 5 | Anschluss FAN auf der Systemplatine | | |

Installieren des Systemlüfters

- 1 Richten Sie die Laschen am Systemlüfter mit dem Aussparungen am Gehäuse aus.
- 2 Schieben Sie den Systemlüfter in die Sicherungsschlitze, bis die Freigabelasche einrastet.
- 3 Verbinden Sie das Stromversorgungskabel des Lüfters mit der Systemplatine.
- 4 Setzen Sie die Kühlkörperabdeckung auf. Siehe „Installieren des Kühlgehäuses“ auf Seite 103.
- 5 Installieren Sie den Erweiterungskartenstabilisator. Siehe „Installieren des Erweiterungskartenstabilisators“ auf Seite 101.
- 6 Schließen Sie das System. Siehe „Schließen des Systems“ auf Seite 100
- 7 Stellen Sie das System aufrecht auf eine flache Arbeitsfläche.
- 8 Schließen Sie die Peripheriegeräte wieder an und verbinden Sie das System mit der Netzstromversorgung.
- 9 Schalten Sie das System und alle angeschlossenen Peripheriegeräte ein.

Systemspeicher

Das System unterstützt registrierte DDR3-DIMMs (RDIMMs) oder ungepufferte ECC-DIMMs (UDIMMs). Einzel- und Dual-DIMMs können mit 1067 oder 1333 MHz getaktet sein und Vierfach-DIMMs mit 800 oder 1067 MHz.

Das System unterstützt den Einzelkanalmodus und den Dualkanalmodus.

Das System enthält insgesamt sechs Speichersockel. UDIMMs können Einzel- und Dual-DIMMs sein. Nur RDIMMs unterstützen Vierfach-DIMMs.

Die maximal vom System unterstützte Speichergröße hängt davon ab, welche Typen und Kapazitäten von Speichermodulen verwendet werden:

- Einzel- und Dual-RDIMMs mit 2, 4 und 8 GB werden bis zu einer Gesamtkapazität von 24 GB unterstützt.
- Vierfach-RDIMMs werden für eine Gesamtkapazität von bis zu 32 GB unterstützt.
- UDIMMs der Größen 1 GB und 2 GB werden für eine Gesamtkapazität von bis zu 8 GB unterstützt.

Richtlinien zur Installation von Speichermodulen

Um eine optimale Leistung des Systems zu gewährleisten, beachten Sie bei der Konfiguration des Systemspeichers die folgenden allgemeinen Richtlinien.



ANMERKUNG: Bei Speicherkonfigurationen, die diesen Richtlinien nicht entsprechen, startet das System unter Umständen nicht und es erfolgt keine Bildschirmausgabe.

- RDIMMs und UDIMMs können nicht kombiniert werden.
- Alle Speicherkanäle, in denen sich Module befinden, müssen mit identischen Speichermodulkonfigurationen bestückt sein.
- Speichermodule unterschiedlicher Größe können in A1-A3 oder B1-B3 gemischt eingesetzt werden (zum Beispiel 2 GB und 4 GB), aber alle belegten Kanäle müssen identisch konfiguriert sein.
- Die Speichertaktung jedes Kanals ist von der Speicherkonfiguration abhängig:
 - Bei Einzel- oder Dual-Speichermodulen:
 - Ein Speichermodul pro Kanal unterstützt bis zu 1333 MHz.
 - Zwei Speichermodule pro Kanal unterstützen bis zu 1333 MHz.
 - Drei Speichermodule pro Kanal unterstützen bis zu 800 MHz.
 - Bei Vierfach-Speichermodulen:
 - Ein Speichermodul pro Kanal unterstützt bis zu 1067 MHz.
 - Zwei Speichermodule pro Kanal sind auf 800 MHz beschränkt, unabhängig von der Geschwindigkeit des Speichermoduls.
- Wenn Vierfach-Speichermodule mit Einzel- oder Dual-Modulen gemischt eingesetzt werden, müssen die Vierfach-Module in den Sockeln mit den weißen Auswurfhebeln installiert werden.
- Wenn Speichermodule mit verschiedenen Taktraten installiert werden, erfolgt der Betrieb mit der Taktrate des langsamsten Speichermoduls.

Betriebsartsspezifische Richtlinien

Es gibt zwei Speicherkanäle, die jeweils bis zu drei RDIMMs und zwei UDIMMs unterstützen.

Tabelle 3-1 und Tabelle 3-2 enthalten Beispiel-Speicherkonfigurationen, die den Richtlinien dieses Abschnitts entsprechen. Die Beispiele zeigen identische Speichermodulkonfigurationen und die Größe des physischen und verfügbaren Gesamtspeichers. Die Tabellen enthalten keine gemischten Konfigurationen oder solche mit Vierfach-Speichermodulen, und auch die Taktungen der einzelnen Konfigurationen werden nicht berücksichtigt.

Tabelle 3-1. Beispiele für RDIMM-Speicherkonfigurationen

Speichermodulgröße	Speichersockel						Prozessor	
	1	3	5	2	4	6	Abmessungen und Gewicht Speicher (GB)	Verfügbar Speicher (GB)
1 GB	X						1	alles
	X			X			2	
	X	X		X	X		4	
	X	X	X	X	X	X	6	
2 GB	X						2	alles
	X			X			4	
	X	X		X	X		8	
	X	X	X	X	X	X	12	
4 GB	X			X			8	alles
	X	X		X	X		16	
8 GB	X	X		X	X		32	alles

Tabelle 3-2. Beispiele für UDIMM-Speicherkonfigurationen

Speichermodulgröße	Speichersockel						Prozessor	
	1	3	5	2	4	6	Physischer Speicher (GB)	Verfügbare Speicher (GB)
1 GB	X						1	alles
	X			X			2	
	X	X		X	X		4	
2 GB								alles
	X			X			4	
	X	X		X	X		8	

Installieren von Speichermodulen


⚠️ WARNUNG: Die Speichermodule sind auch nach dem Ausschalten des Systems eine Zeitlang zu heiß zum Anfassen. Lassen Sie die Speichermodule ausreichend lange abkühlen, bevor Sie sie berühren. Fassen Sie Speichermodule an den Rändern an und vermeiden Sie den Kontakt mit Komponenten auf Speichermodulen.

⚠️ VORSICHTSHINWEIS: Viele Reparaturarbeiten dürfen nur von qualifizierten Servicetechnikern durchgeführt werden. Fehlerbehebungsmaßnahmen oder einfache Reparaturen sollten Sie nur dann selbst übernehmen, wenn dies mit der Produktdokumentation im Einklang steht oder Sie vom Team des Online- oder Telefonsupports dazu aufgefordert werden. Schäden durch nicht von Dell genehmigte Wartungsversuche werden nicht durch die Garantie abgedeckt. Lesen und befolgen Sie die zusammen mit dem Produkt gelieferten Sicherheitshinweise.

⚠️ VORSICHTSHINWEIS: Um eine ordnungsgemäße Kühlung zu gewährleisten, müssen in allen nicht belegten Speichersockeln Speichermodulplatzhalter installiert werden. Entfernen Sie Speichermodulplatzhalter nur dann, wenn Sie in diesen Sockeln Speicher installieren wollen.

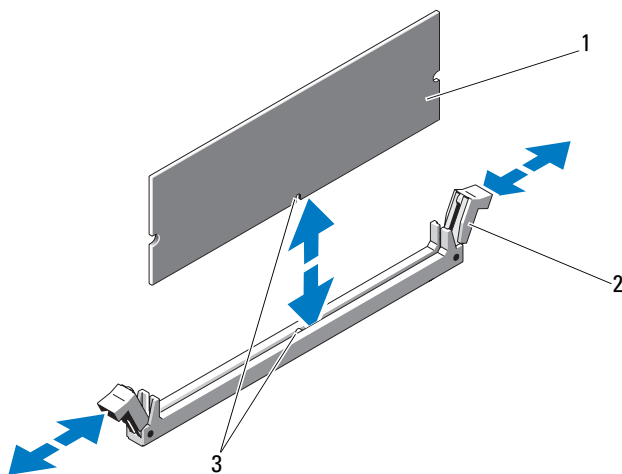
- 1 Schalten Sie das System und die Peripheriegeräte aus und trennen Sie das System vom Netzstrom.
- 2 Öffnen Sie das System. Siehe „Öffnen des Systems“ auf Seite 99.
- 3 Entfernen Sie den Erweiterungskartenstabilisator. Siehe „Entfernen des Erweiterungskartenstabilisators“ auf Seite 101.

- 4 Entfernen Sie das Kühlgehäuse. Siehe „Entfernen des Kühlgehäuses“ auf Seite 102.
- 5 Suchen Sie die Speichermodulsocket. Siehe Abbildung 6-1.
- 6 Entfernen Sie die Speichermodulplatzhalter aus den Sockeln, in denen Sie Speichermodule installieren wollen.
- 7 Drücken Sie die Auswurfvorrichtungen an beiden Enden des Sockels nach außen, bis sich der Speichermodulplatzhalter aus dem Sockel löst. Siehe Abbildung 3-17.

 **ANMERKUNG:** Bewahren Sie entfernte Speichermodulplatzhalter für den zukünftigen Gebrauch auf.

- 8 Drücken Sie wie in Abbildung 3-17 dargestellt die Auswurfhebel des Speichermodulsockels nach unten und außen, damit das Speichermodul in den Sockel eingeführt werden kann.
- 9 Fassen Sie das Speichermodul nur am Rand an, wobei Sie darauf achten, die Komponenten auf dem Modul nicht zu berühren.

Abbildung 3-17. Speichermodul installieren und entfernen



1 Speichermodul

2 Auswurfhebel (2)

3 Passung

- 10 Richten Sie den Stecker des Speichermoduls an den Abgleichmarkierungen des Speichermodulsockels aus und setzen Sie das Speichermodul in den Sockel ein.




ANMERKUNG: Die Passung im Speichermodulsockel sorgt dafür, dass die Speichermodule nicht verkehrt herum installiert werden können.


- 11 Drücken Sie das Speichermodul mit den Daumen nach unten und sichern Sie so das Modul im Sockel.


Das Speichermodul ist dann korrekt im Sockel eingesetzt, wenn die entsprechenden Auswurfhebel so ausgerichtet sind wie bei den anderen Sockeln mit installierten Speichermodulen.

- 12 Wiederholen Sie Schritt 8 bis Schritt 11 dieses Vorgangs, um die verbleibenden Speichermodule zu installieren. Siehe Tabelle 3-1 und Tabelle 3-2.
- 13 Setzen Sie die Kühlkörperabdeckung auf. Siehe „Installieren des Kühlgehäuses“ auf Seite 103.
- 14 Installieren Sie den Erweiterungskartenstabilisator. Siehe „Installieren des Erweiterungskartenstabilisators“ auf Seite 101.
- 15 Schließen Sie das System. Siehe „Schließen des Systems“ auf Seite 100.
- 16 Stellen Sie das System aufrecht auf eine flache Arbeitsfläche.
- 17 Schließen Sie die Peripheriegeräte wieder an und verbinden Sie das System mit der Netzstromversorgung.
- 18 Starten Sie das System. Drücken Sie F2, um das System-Setup-Programm aufzurufen, und überprüfen Sie die Einstellung **System Memory** (Systemspeicher) auf dem System Setup-Hauptbildschirm.
Das System sollte die Einstellung bereits auf den neuen Wert geändert haben.
- 19 Wenn der Wert nicht korrekt ist, sind möglicherweise nicht alle Speichermodule ordnungsgemäß installiert. Wiederholen Sie Schritt 2 bis Schritt 18, um sicherzustellen, dass die Speichermodule richtig in den Sockeln eingesetzt wurden.
- 20 Führen Sie den Systemspeichertest in der Systemdiagnose durch. Siehe „Ausführen der Systemdiagnose“ auf Seite 187.

Entfernen von Speichermodulen


 **WARNUNG:** Die Speichermodule sind auch nach dem Ausschalten des Systems eine Zeitlang zu heiß zum Anfassen. Lassen Sie die Speichermodule ausreichend lange abkühlen, bevor Sie sie berühren. Fassen Sie Speichermodule an den Rändern an und vermeiden Sie den Kontakt mit Komponenten auf Speichermodulen.

 **VORSICHTSHINWEIS:** Viele Reparaturarbeiten dürfen nur von qualifizierten Servicetechnikern durchgeführt werden. Fehlerbehebungsmaßnahmen oder einfache Reparaturen sollten Sie nur dann selbst übernehmen, wenn dies mit der Produktdokumentation im Einklang steht oder Sie vom Team des Online- oder Telefonsupports dazu aufgefordert werden. Schäden infolge von Reparaturarbeiten, die nicht von Dell autorisiert sind, werden nicht von der Garantie abgedeckt. Lesen und befolgen Sie die zusammen mit dem Produkt gelieferten Sicherheitshinweise.

 **VORSICHTSHINWEIS:** Um eine ordnungsgemäße Kühlung zu gewährleisten, müssen in allen nicht belegten Speichersockeln Speichermodulplatzhalter installiert werden. Entfernen Sie Speichermodulplatzhalter nur dann, wenn Sie in diesen Sockeln Speicher installieren wollen.

- 1 Schalten Sie das System und die Peripheriegeräte aus und trennen Sie das System vom Netzstrom.
- 2 Öffnen Sie das System. Siehe „Öffnen des Systems“ auf Seite 99.
- 3 Entfernen Sie den Erweiterungskartenstabilisator. Siehe „Entfernen des Erweiterungskartenstabilisators“ auf Seite 101.
- 4 Entfernen Sie das Kühlgehäuse. Siehe „Entfernen des Kühlgehäuses“ auf Seite 102.
- 5 Suchen Sie die Speichermodulsockel. Siehe Abbildung 6-1.
- 6 Drücken Sie die Auswurfhebel an beiden Enden des Sockels nach unten und außen, bis sich das Speichermodul aus dem Sockel löst. Siehe Abbildung 3-17.

Fassen Sie das Speichermodul nur am Rand an, wobei Sie darauf achten, die Komponenten auf dem Modul nicht zu berühren.

 **ANMERKUNG:** Wenn Sie das Speichermodul nicht ersetzen, setzen Sie einen Speichermodulplatzhalter in den Sockel ein.

- 7 Setzen Sie die Kühlkörperabdeckung auf. Siehe „Installieren des Kühlgehäuses“ auf Seite 103.

- 8 Installieren Sie den Erweiterungskartenstabilisator. „Installieren des Erweiterungskartenstabilisators“ auf Seite 101.
- 9 Schließen Sie das System. Siehe „Schließen des Systems“ auf Seite 100.
- 10 Stellen Sie das System aufrecht auf eine flache Arbeitsfläche.
- 11 Schließen Sie die Peripheriegeräte wieder an und verbinden Sie das System mit der Netzstromversorgung.
- 12 Schalten Sie das System und alle angeschlossenen Peripheriegeräte ein.

Erweiterungskarten

Richtlinien zur Installation von Erweiterungskarten

Das System unterstützt fünf PCIe-Erweiterungskarten der Generation 2. Die Position der Erweiterungssteckplätze geht aus Abbildung 6-1 hervor.

- Die Erweiterungssteckplätze unterstützen eine Karte voller Baulänge und vier Karten halber Baulänge.
- Der Erweiterungskartensteckplatz ist nicht hot-swap-fähig.



VORSICHTSHINWEIS: Um eine ordnungsgemäße Kühlung zu gewährleisten, darf nur eine der beiden Erweiterungskarten eine Leistungsaufnahme von mehr als 15 W haben (maximal bis zu 25 W).

- Tabelle 3-3 enthält Vorschläge für die Installation von Erweiterungskarten hinsichtlich bestmöglicher Kühlung und mechanischer Unterbringung. Die Erweiterungskarten mit der höchsten Priorität sollten als erste installiert werden und dabei die entsprechende Steckplatzpriorität erhalten. Alle anderen Erweiterungskarten sollten nach Kartenpriorität und in der Reihenfolge der Steckplatzpriorität installiert werden.

Tabelle 3-3. Installationspriorität der Erweiterungskarten

Kartepriorität	Kartentyp	Steckplatz-priorität	Max. erlaubt	25-W-
1	PERC 6/i Adapter	1	1	Y
2	S300-Adapter	1, 2	1	Y
3	SAS 6/iR	1, 2	1	Y
4	SAS 5/iR	3, 1	1	Y
5	PERC 6/E 256	1, 2, 3	2	Y
6	PERC 6/E 512	1, 2, 3	2	Y
7	SAS 5/E	1, 2, 3	2	Y
8	Alle anderen NICs	3,1, 2	3	N*
9	Speicherkarten anderer Marken	1	1	N*
10	Intel PRO/1000PT 1G Cu Einzelport-NIC	4, 5, 3	3	N*

* Überprüfen Sie in der Dokumentation zur Erweiterungskarte, ob die maximale Leistungsaufnahme 15 W übersteigt. Jede Karte mit mehr als 15 W zählt dabei als 25-W-Karte.

Installation einer Erweiterungskarte



VORSICHTSHINWEIS: Viele Reparaturarbeiten dürfen nur von qualifizierten Servicetechnikern durchgeführt werden. Fehlerbehebungsmaßnahmen oder einfache Reparaturen sollten Sie nur dann selbst übernehmen, wenn dies mit der Produktdokumentation im Einklang steht oder Sie vom Team des Online- oder Telefonsupports dazu aufgefordert werden. Schäden infolge von Reparaturarbeiten, die nicht von Dell autorisiert sind, werden nicht von der Garantie abgedeckt. Lesen und befolgen Sie die zusammen mit dem Produkt gelieferten Sicherheitshinweise.



ANMERKUNG: Lesen Sie vor der Installation einer Erweiterungskarte den Abschnitt „Richtlinien für die Installation von Erweiterungskarten“.

- 1 Schalten Sie das System und alle angeschlossenen Peripheriegeräte aus. Trennen Sie das System von der Netzstromsteckdose und den Peripheriegeräten.
- 2 Öffnen Sie das System. Siehe „Öffnen des Systems“ auf Seite 99.
- 3 Entfernen Sie den Erweiterungskartenstabilisator. Siehe „Entfernen des Erweiterungskartenstabilisators“ auf Seite 101.

- 4 Entfernen Sie das Abdeckblech, wenn Sie eine neue Karte installieren.
- 5 Lösen Sie die Erweiterungskartenhalterung neben dem Steckplatz. Siehe Abbildung 3-18.



ANMERKUNG: Bewahren Sie dieses Abdeckblech gut auf, falls Sie die Erweiterungskarte später einmal entfernen müssen. Das Anbringen eines Abdeckblechs vor leeren Steckplatzöffnungen ist erforderlich, um die Funkentstörbestimmungen einzuhalten. Die Abdeckungen halten auch Staub und Schmutz vom System fern und helfen, die korrekte Kühlung und den Luftstrom innerhalb des Systems aufrechtzuerhalten.

- 6 Bereiten Sie die Karte für die Installation vor.
Informationen zur Konfiguration der Karte, zum Herstellen interner Verbindungen sowie zu sonstigen benutzerspezifischen Karteneinstellungen finden Sie in der mitgelieferten Kartendokumentation.
- 7 Wenn Sie eine Erweiterungskarte mit voller Baulänge installieren (Steckplatz 2), muss das Ende der Karte in die Erweiterungskartenführung eingeführt werden.
- 8 Setzen Sie die Karte in den Erweiterungskartensteckplatz auf der Systemplatine ein und drücken Sie sie fest nach unten. Stellen Sie sicher, dass die Metallzunge der Karte im entsprechenden Aufnahmeschlitz eingeführt ist. Siehe Abbildung 3-18.
- 9 Schließen Sie die Erweiterungskartenverriegelung, um die Karten im System zu sichern.

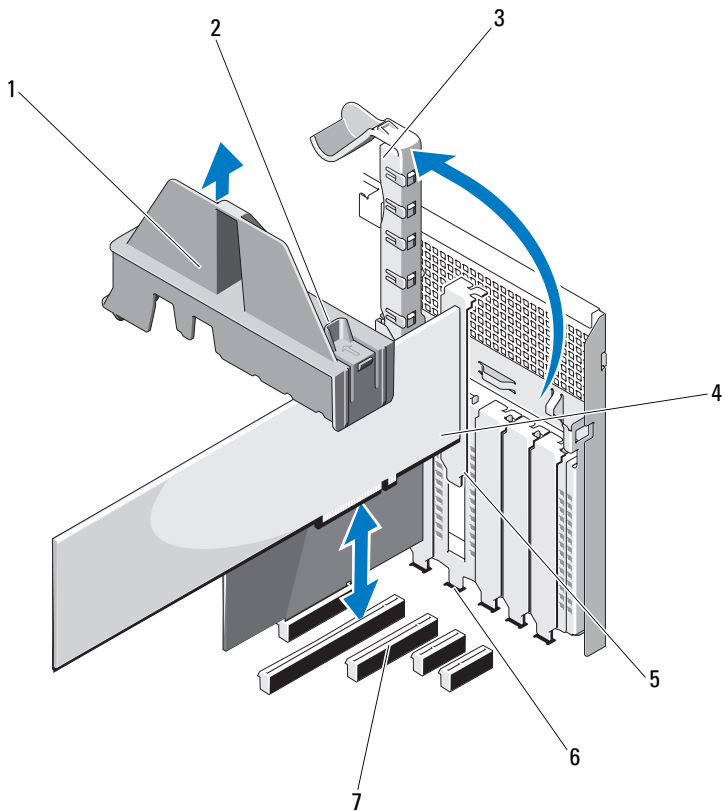


VORSICHTSHINWEIS: Führen Sie die Kartenkabel nicht über oder hinter den Karten entlang. Kabel, die über die Karten führen, können das ordnungsgemäße Schließen der Systemabdeckung verhindern und Schäden an den Komponenten verursachen.

- 10 Schließen Sie alle Erweiterungskartenkabel für die neue Karte an.
Weitere Informationen über die Kabelanschlüsse der Karte finden Sie in der Dokumentation zur Karte.
- 11 Installieren Sie den Erweiterungskartenstabilisator. Siehe „Installieren des Erweiterungskartenstabilisators“ auf Seite 101.
- 12 Schließen Sie das System. Siehe „Schließen des Systems“ auf Seite 100.
- 13 Stellen Sie das System aufrecht auf eine flache Arbeitsfläche.
- 14 Schließen Sie die Peripheriegeräte wieder an und verbinden Sie das System mit der Netzstromversorgung.

- 15 Schalten Sie das System und alle angeschlossenen Peripheriegeräte ein.
- 16 Installieren Sie alle erforderlichen Gerätetreiber für die Karte, wie in der Dokumentation der Karte beschrieben.

Abbildung 3-18. Erweiterungskarte entfernen und installieren



- | | | | |
|---|--------------------------------|---|--|
| 1 | Erweiterungskartenstabilisator | 2 | Griffstellen des Erweiterungskartenstabilisators (2) |
| 3 | Erweiterungskartenverriegelung | 4 | Erweiterungskarte |
| 5 | Erweiterungskartenhalterung | 6 | Aufnahmeschlitz für Erweiterungskarte |
| 7 | Erweiterungskartenanschluss | | |

Entfernen von Erweiterungskarten



VORSICHTSHINWEIS: Viele Reparaturarbeiten dürfen nur von qualifizierten Servicetechnikern durchgeführt werden. Fehlerbehebungsmaßnahmen oder einfache Reparaturen sollten Sie nur dann selbst übernehmen, wenn dies mit der Produktdokumentation im Einklang steht oder Sie vom Team des Online- oder Telefonsupports dazu aufgefordert werden. Schäden durch nicht von Dell genehmigte Wartungsversuche werden nicht durch die Garantie abgedeckt. Lesen und befolgen Sie die zusammen mit dem Produkt gelieferten Sicherheitshinweise.

- 1 Schalten Sie das System und alle angeschlossenen Peripheriegeräte aus. Trennen Sie das System von der Netzstromsteckdose und den Peripheriegeräten.
- 2 Öffnen Sie das System. Siehe „Öffnen des Systems“ auf Seite 99.
- 3 Entfernen Sie den Erweiterungskartenstabilisator. Siehe „Entfernen des Erweiterungskartenstabilisators“ auf Seite 101.
- 4 Trennen Sie, falls erforderlich, alle Kabelverbindungen zur Erweiterungskarte.
- 5 Lösen Sie die Erweiterungskartenhalterung neben dem Steckplatz. Siehe Abbildung 3-18.
- 6 Fassen Sie die Erweiterungskarte an den oberen Ecken an und ziehen Sie die Karte vorsichtig aus dem Erweiterungskartenanschluss.
- 7 Wenn die Karte dauerhaft entfernt werden soll, setzen Sie ein Abdeckblech in die Öffnung des leeren Steckplatzes ein.



ANMERKUNG: Das Anbringen eines Abdeckblechs über einem leeren Erweiterungssteckplatz ist erforderlich, um die Funkentstörbestimmungen einzuhalten. Die Abdeckungen halten auch Staub und Schmutz vom System fern und helfen, die korrekte Kühlung und den Luftstrom innerhalb des Systems aufrechtzuerhalten.

- 8 Schließen Sie die Erweiterungskartenhalterung neben dem Steckplatz. Siehe Abbildung 3-18.
- 9 Installieren Sie den Erweiterungskartenstabilisator. Siehe „Installieren des Erweiterungskartenstabilisators“ auf Seite 101.
- 10 Schließen Sie das System. Siehe „Schließen des Systems“ auf Seite 100.
- 11 Stellen Sie das System aufrecht auf eine flache Arbeitsfläche.

- 12 Schließen Sie die Peripheriegeräte wieder an und verbinden Sie das System mit der Netzstromversorgung.
- 13 Schalten Sie das System und alle angeschlossenen Peripheriegeräte ein.
- 14 Entfernen Sie den Gerätetreiber der Karte aus dem Betriebssystem.

iDRAC6-Express-Karte (optional)

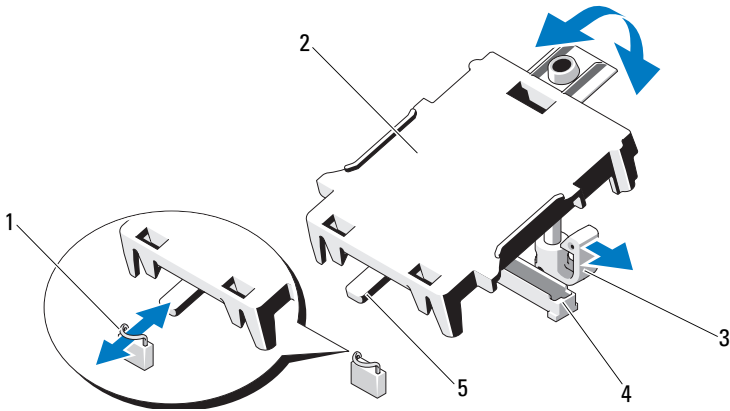
Installieren einer iDRAC6 Express-Karte



VORSICHTSHINWEIS: Viele Reparaturarbeiten dürfen nur von qualifizierten Servicetechnikern durchgeführt werden. Fehlerbehebungsmaßnahmen oder einfache Reparaturen sollten Sie nur dann selbst übernehmen, wenn dies mit der Produktdokumentation im Einklang steht oder Sie vom Team des Online- oder Telefonsupports dazu aufgefordert werden. Schäden durch nicht von Dell genehmigte Wartungsversuche werden nicht durch die Garantie abgedeckt. Lesen und befolgen Sie die zusammen mit dem Produkt gelieferten Sicherheitshinweise.

- 1 Schalten Sie das System und die Peripheriegeräte aus und trennen Sie das System vom Netzstrom.
- 2 Öffnen Sie das System. Siehe „Öffnen des Systems“ auf Seite 99.
- 3 Führen Sie die Halterung der iDRAC6-Express-Karte (integrierter Dell Remote Access Controller 6) durch die Klammer auf der Systemplatine.
- 4 Richten Sie die vordere Kartenkante mit dem Anschluss auf der Systemplatine aus. Die Position des Anschlusses können Sie Abbildung 3-19 entnehmen.
- 5 Drücken Sie die Karte nach unten, bis sie vollständig eingesetzt ist. Siehe Abbildung 3-19.
Wenn die Vorderseite der Karte vollständig eingesetzt ist, rastet der Halterungssteg aus Kunststoff über der Kante der Karte ein.

Abbildung 3-19. iDRAC6 Express-Karte (optional) installieren oder entfernen



- | | | | |
|---|----------------|---|------------------------------------|
| 1 | Klammer | 2 | iDRAC6 Express-Karte |
| 3 | Halterungssteg | 4 | Anschluss für iDRAC6-Express-Karte |
| 5 | Halterung | | |

- 6 Schließen Sie das System. Siehe „Schließen des Systems“ auf Seite 100.
- 7 Stellen Sie das System aufrecht auf eine flache, stabile Arbeitsfläche.
- 8 Schließen Sie die Peripheriegeräte wieder an und verbinden Sie das System mit der Netzstromversorgung.
- 9 Schalten Sie das System und alle angeschlossenen Peripheriegeräte ein.

Entfernen einer iDRAC6 Express-Karte (optional)


⚠ VORSICHTSHINWEIS: Viele Reparaturarbeiten dürfen nur von qualifizierten Servicetechnikern durchgeführt werden. Fehlerbehebungsmaßnahmen oder einfache Reparaturen sollten Sie nur dann selbst übernehmen, wenn dies mit der Produktdokumentation im Einklang steht oder Sie vom Team des Online- oder Telefonsupports dazu aufgefordert werden. Schäden durch nicht von Dell genehmigte Wartungsversuche werden nicht durch die Garantie abgedeckt. Lesen und befolgen Sie die zusammen mit dem Produkt gelieferten Sicherheitshinweise.

- 1 Schalten Sie das System und die Peripheriegeräte aus und trennen Sie das System vom Netzstrom.
- 2 Öffnen Sie das System. Siehe „Öffnen des Systems“ auf Seite 99.

- 3 Ziehen Sie den Halterungssteg an der Vorderkante der Karte leicht zurück und heben Sie Karte vorsichtig vom Halterungssteg ab.
Siehe Abbildung 3-19.
Beim Ablösen der Karte vom Steg wird der Stecker unter der Karte vom Anschluss auf der Systemplatine getrennt.
- 4 Winkeln Sie die Karte so an, dass die Halterung an der Karte sich aus der Klammer auf der Systemplatine löst.
- 5 Schließen Sie das System. Siehe „Schließen des Systems“ auf Seite 100.
- 6 Stellen Sie das System aufrecht auf eine flache Arbeitsfläche.
- 7 Schließen Sie die Peripheriegeräte wieder an und verbinden Sie das System mit der Netzstromversorgung.
- 8 Schalten Sie das System und alle angeschlossenen Peripheriegeräte ein.

iDRAC6-Enterprise-Karte (optional)

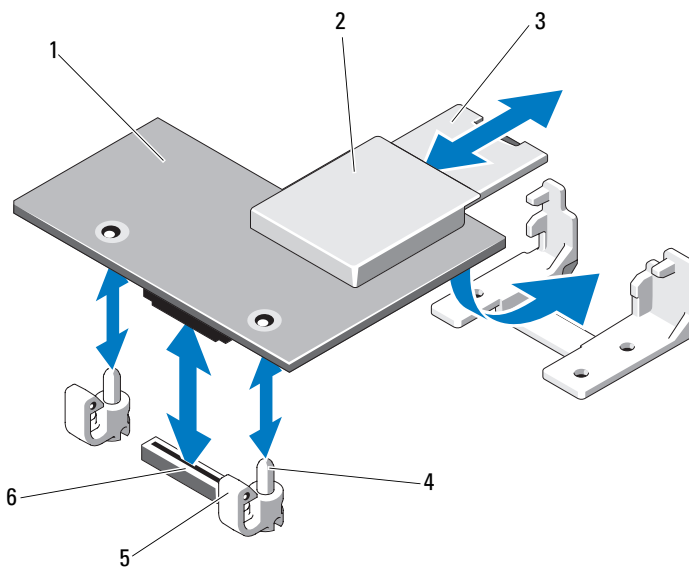
Installieren einer iDRAC6 Enterprise-Karte

 **VORSICHTSHINWEIS: Viele Reparaturarbeiten dürfen nur von qualifizierten Servicetechnikern durchgeführt werden. Fehlerbehebungsmaßnahmen oder einfache Reparaturen sollten Sie nur dann selbst übernehmen, wenn dies mit der Produktdokumentation im Einklang steht oder Sie vom Team des Online- oder Telefonsupports dazu aufgefordert werden. Schäden infolge von Reparaturarbeiten, die nicht von Dell autorisiert sind, werden nicht von der Garantie abgedeckt. Lesen und befolgen Sie die zusammen mit dem Produkt gelieferten Sicherheitshinweise.**

- 1 Schalten Sie das System und die Peripheriegeräte aus und trennen Sie das System vom Netzstrom.
- 2 Öffnen Sie das System. Siehe „Öffnen des Systems“ auf Seite 99.
- 3 Entfernen Sie den Erweiterungskartenstabilisator. Siehe „Entfernen des Erweiterungskartenstabilisators“ auf Seite 101.
- 4 Entfernen Sie das Kühlgehäuse. Siehe „Entfernen des Kühlgehäuses“ auf Seite 102.
- 5 Entfernen Sie die Kunststoffabdeckung für die iDRAC6 Enterprise-Schnittstelle auf der Systemrückseite.

- 6 Winkeln Sie die Karte so an, dass der RJ-45-Anschluss durch die Öffnung auf der Rückseite passt. Siehe Abbildung 3-20.
- 7 Richten Sie die Vorderkante der Karte mit den zwei vorderen Halterungsstegen aus Kunststoff neben dem iDRAC6 Enterprise-Kartenanschluss auf der Systemplatine aus. Siehe Abbildung 3-20.
- 8 Wenn die Vorderseite der Karte vollständig sitzt, rasten die zwei Haltetaschen über der Vorderkante der Karte ein.

Abbildung 3-20. iDRAC6 Enterprise-Karte (optional) installieren oder entfernen



- | | | | |
|---|-------------------------|---|---------------------------------------|
| 1 | iDRAC6 Enterprise-Karte | 2 | VFlash-Mediensteckplatz |
| 3 | VFlash SD-Karte | 4 | Halterungsstege (2) |
| 5 | Haltetaschen (2) | 6 | Anschluss für iDRAC6 Enterprise-Karte |

- 9 Setzen Sie die Kühlkörperabdeckung auf. Siehe „Installieren des Kühlgehäuses“ auf Seite 103.
- 10 Installieren Sie den Erweiterungskartenstabilisator. Siehe „Installieren des Erweiterungskartenstabilisators“ auf Seite 101.
- 11 Schließen Sie das System. Siehe „Schließen des Systems“ auf Seite 100.
- 12 Schließen Sie die Peripheriegeräte wieder an und verbinden Sie das System mit der Netzstromversorgung.
- 13 Schalten Sie das System und alle angeschlossenen Peripheriegeräte ein.

Entfernen einer iDRAC6 Enterprise-Karte



VORSICHTSHINWEIS: Viele Reparaturarbeiten dürfen nur von qualifizierten Servicetechnikern durchgeführt werden. Fehlerbehebungsmaßnahmen oder einfache Reparaturen sollten Sie nur dann selbst übernehmen, wenn dies mit der Produktdokumentation im Einklang steht oder Sie vom Team des Online- oder Telefonsupports dazu aufgefordert werden. Schäden durch nicht von Dell genehmigte Wartungsversuche werden nicht durch die Garantie abgedeckt. Lesen und befolgen Sie die zusammen mit dem Produkt gelieferten Sicherheitshinweise.

- 1 Schalten Sie das System und die Peripheriegeräte aus und trennen Sie das System vom Netzstrom.
- 2 Trennen Sie gegebenenfalls das Ethernet-Kabel vom iDRAC6 Enterprise-Kartenanschluss auf der Systemrückseite. Siehe Abbildung 1-3.
- 3 Öffnen Sie das System. Siehe „Öffnen des Systems“ auf Seite 99.
- 4 Entfernen Sie den Erweiterungskartenstabilisator. Siehe „Entfernen des Erweiterungskartenstabilisators“ auf Seite 101.
- 5 Entfernen Sie das Kühlgehäuse. Siehe „Entfernen des Kühlgehäuses“ auf Seite 102.
- 6 Entfernen Sie die VFlash-Medienkarte (falls installiert) von der iDRAC6 Enterprise-Karte.
- 7 Ziehen Sie die zwei Haltetaschen an der Vorderkante der Karte leicht zurück und heben Sie Vorderkante der Karte vorsichtig von den Haltestegen ab.
- 8 Beim Ablösen der Karte von den Stegen wird der Stecker unter der Karte von der Systemplatine getrennt. Schieben Sie die Karte von der Systemrückseite weg, bis der RJ-45-Stecker frei ist, und heben Sie dann die Karte aus dem System.

- 9 Bringen Sie die Kunststoffabdeckung über dem Anschluss auf der Systemrückseite an. Die Position des Anschlusses können Sie „Anzeigen und Merkmale auf der Rückseite“ auf Seite 23 entnehmen.
- 10 Setzen Sie die Kühlkörperabdeckung auf. Siehe „Installieren des Kühlgehäuses“ auf Seite 103.
- 11 Installieren Sie den Erweiterungskartenstabilisator. Siehe „Installieren des Erweiterungskartenstabilisators“ auf Seite 101.
- 12 Schließen Sie das System. Siehe „Schließen des Systems“ auf Seite 100.
- 13 Stellen Sie das System aufrecht auf eine flache Arbeitsfläche.
- 14 Schließen Sie die Peripheriegeräte wieder an und verbinden Sie das System mit der Netzstromversorgung.
- 15 Schalten Sie das System und alle angeschlossenen Peripheriegeräte ein.

VFlash-Medium (optional)

Das VFlash-Medium ist eine SD-Karte (Secure Digital), die zusammen mit der optionalen iDRAC6 Enterprise-Karte verwendet werden kann.

Installieren eines VFlash-Mediums

- 1 Lokalisieren Sie den VFlash-Mediensteckplatz auf der Rückseite des Systems. Die Position des Mediensteckplatzes geht aus „Anzeigen und Merkmale auf der Rückseite“ auf Seite 23 hervor.
- 2 Führen Sie das SD-Kartenende mit den Kontakten in den Steckplatz ein, wobei die Etikettseite nach oben weist.



ANMERKUNG: Der Steckplatz ist kodiert, um ein korrektes Einsetzen der Karte zu gewährleisten.

- 3 Drücken Sie auf die Karte, um sie im Steckplatz zu sichern.

Entfernen eines VFlash-Mediums

Um das VFlash-Medium zu entfernen, drücken Sie die Karte nach innen, um sie freizugeben, und ziehen Sie dann die Karte aus dem Steckplatz.

Interne USB-Speichersticks

Der im System installierte USB-Speicherstick lässt sich als Startgerät, Sicherheitsschlüssel oder Massenspeichergerät einsetzen. Der USB-Anschluss muss aktiviert sein. Dies erfolgt über die Option **Internal USB Port** (Interner USB-Port) im Bildschirm **Integrated Devices** (Integrierte Geräte) des System-Setup-Programms.

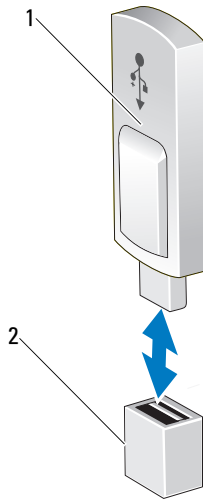
Um von einem USB-Speicherstick zu starten, müssen Sie den USB-Speicherstick mit einem Boot-Image konfigurieren und den USB-Speicherstick in der Startreihenfolge des System-Setup-Programms spezifizieren.



VORSICHTSHINWEIS: Viele Reparaturarbeiten dürfen nur von qualifizierten Servicetechnikern durchgeführt werden. Fehlerbehebungsmaßnahmen oder einfache Reparaturen sollten Sie nur dann selbst übernehmen, wenn dies mit der Produktdokumentation im Einklang steht oder Sie vom Team des Online- oder Telefonsupports dazu aufgefordert werden. Schäden infolge von Reparaturarbeiten, die nicht von Dell autorisiert sind, werden nicht von der Garantie abgedeckt. Lesen und befolgen Sie die zusammen mit dem Produkt gelieferten Sicherheitshinweise.

- 1 Schalten Sie das System und die Peripheriegeräte aus und trennen Sie das System vom Netzstrom.
- 2 Öffnen Sie das System. Siehe „Öffnen des Systems“ auf Seite 99.
- 3 Lokalisieren Sie den USB-Anschluss auf der Systemplatine. Siehe Abbildung 6-1.
- 4 Setzen Sie den USB-Speicherstick in den USB-Anschluss ein. Siehe Abbildung 3-21.
- 5 Schließen Sie das System. Siehe „Schließen des Systems“ auf Seite 100.
- 6 Stellen Sie das System aufrecht auf eine flache Arbeitsfläche.
- 7 Schließen Sie die Peripheriegeräte wieder an und verbinden Sie das System mit der Netzstromversorgung.
- 8 Schalten Sie das System und alle angeschlossenen Peripheriegeräte ein.
- 9 Rufen Sie das System-Setup-Programm auf und überprüfen Sie, ob der USB-Stick vom System erkannt wurde. Siehe „Aufrufen des System-Setup-Programms“ auf Seite 66.

Abbildung 3-21. USB-Speicherstick entfernen oder installieren



1 USB-Speicherstick

2 Anschluss für USB-Speicherstick

Prozessor

Entfernen eines Prozessors

⚠ VORSICHTSHINWEIS: Viele Reparaturarbeiten dürfen nur von qualifizierten Servicetechnikern durchgeführt werden. Fehlerbehebungsmaßnahmen oder einfache Reparaturen sollten Sie nur dann selbst übernehmen, wenn dies mit der Produktdokumentation im Einklang steht oder Sie vom Team des Online- oder Telefonsupports dazu aufgefordert werden. Schäden infolge von Reparaturarbeiten, die nicht von Dell autorisiert sind, werden nicht von der Garantie abgedeckt. Lesen und befolgen Sie die zusammen mit dem Produkt gelieferten Sicherheitshinweise.

- 1 Bevor Sie ein Systemupgrade durchführen, laden Sie die aktuelle System-BIOS-Version von support.euro.dell.com herunter. Befolgen Sie die in der komprimierten Download-Datei enthaltene Anleitung, um das Update auf dem System zu installieren.

- 2 Schalten Sie das System und die Peripheriegeräte aus und trennen Sie das System vom Netzstrom. Nachdem Sie den Computer vom Netzstrom getrennt haben, halten Sie den Netzschalter drei Sekunden lang gedrückt, um den Reststrom aus dem System abzuleiten, bevor Sie die Abdeckung entfernen.



ANMERKUNG: Es wird empfohlen, immer eine antistatische Unterlage zu verwenden und eine Erdungsmanschette zu tragen, wenn Sie Arbeiten an Komponenten im Inneren des Systems ausführen.

- 3 Öffnen Sie das System. Siehe „Öffnen des Systems“ auf Seite 99.
- 4 Entfernen Sie den Erweiterungskartenstabilisator. Siehe „Entfernen des Erweiterungskartenstabilisators“ auf Seite 101.
- 5 Entfernen Sie das Kühlgehäuse. Siehe „Entfernen des Kühlgehäuses“ auf Seite 102.



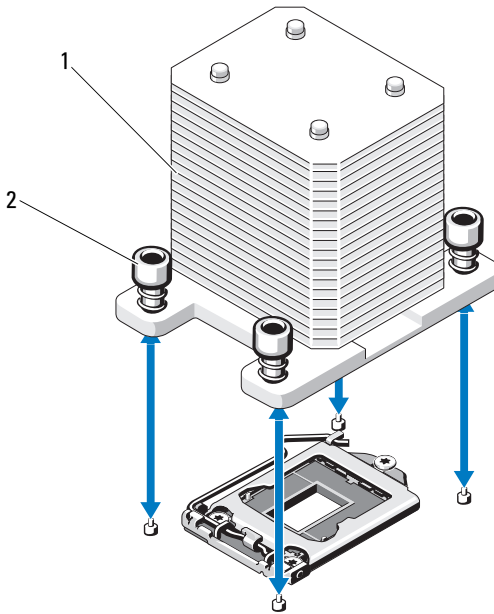
WARNUNG: Kühlkörper und Prozessor sind auch nach dem Ausschalten des Systems eine Zeitlang zu heiß zum Anfassen. Warten Sie, bis Kühlkörper und Prozessor abgekühlt sind, bevor Sie sie berühren.



VORSICHTSHINWEIS: Nehmen Sie den Kühlkörper nur dann vom Prozessor ab, wenn Sie den Prozessor entfernen möchten. Der Kühlkörper verhindert eine Überhitzung des Prozessors.

- 6 Lösen Sie mit einem Kreuzschlitzschraubendreher der Größe 2 eine der Befestigungsschrauben des Kühlkörpers. Siehe Abbildung 3-22.
- 7 Warten Sie 30 Sekunden, damit sich der Kühlkörper vom Prozessor lösen kann.
- 8 Wiederholen Sie Schritt 6 und Schritt 7, um die drei Befestigungsschrauben des Kühlkörpers zu lösen.
- 9 Heben Sie den Kühlkörper vorsichtig vom Prozessor ab und legen Sie ihn ab, wobei die Seite mit der Wärmeleitpaste nach oben weist.

Abbildung 3-22. Kühlkörper installieren und entfernen



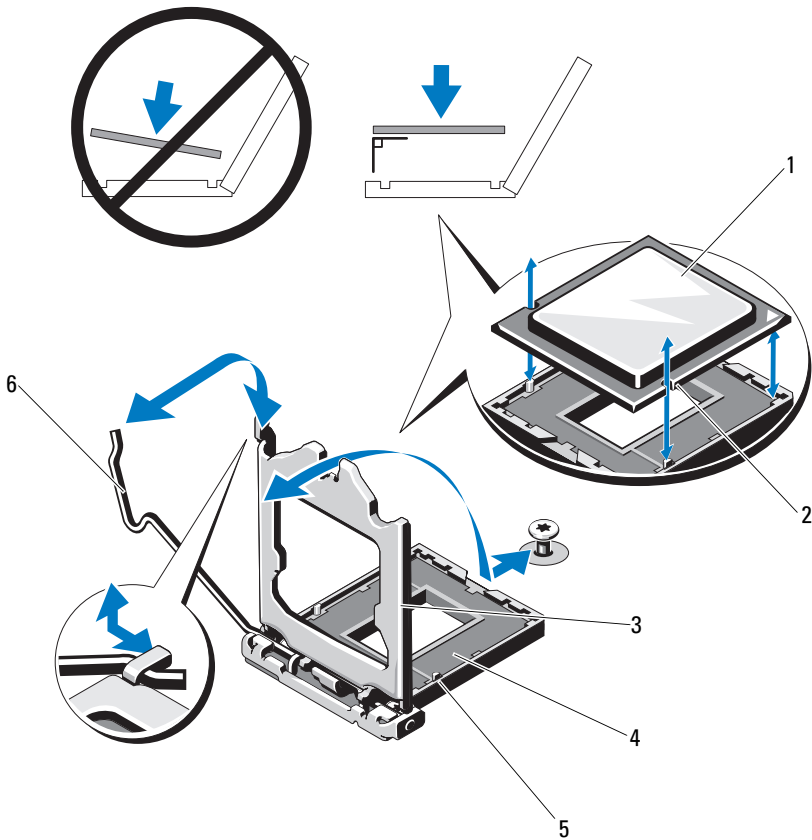
1 Kühlkörper

2 Kühlkörperhalteschrauben (4)

⚠ VORSICHTSHINWEIS: Der Prozessor steht im Sockel unter starker mechanischer Spannung. Beachten Sie, dass der Freigabehebel plötzlich hochspringen kann, wenn er nicht festgehalten wird.

- 10** Legen Sie Ihren Daumen fest auf den Freigabehebel des Prozessorsockels und lösen Sie den Hebel aus der verriegelten Position, indem Sie ihn nach unten drücken und unter der Lasche hervorziehen. Schwenken Sie den Freigabehebel um 90 Grad nach oben, bis der Prozessor vom Sockel gelöst ist. Siehe Abbildung 3-23.
- 11** Drehen Sie die Prozessorabdeckung mithilfe der Lasche nach oben und aus dem Weg. Siehe Abbildung 3-23.

Abbildung 3-23. Entfernen eines Prozessors



- | | | | |
|---|--------------------|---|---------------------------|
| 1 | Prozessor | 2 | Prozessorkerbe (2) |
| 3 | Prozessorabdeckung | 4 | ZIF-Sockel |
| 5 | Sockelpassung (2) | 6 | Freigabehebel des Sockels |



VORSICHTSHINWEIS: Achten Sie darauf, keine Kontaktstifte am ZIF-Sockel zu verbiegen, wenn Sie den Prozessor entfernen. Durch ein Verbiegen der Kontaktstifte kann die Systemplatine dauerhaft beschädigt werden.

- 12 Heben Sie den Prozessor vorsichtig aus dem Sockel und belassen Sie den Hebel in senkrechter Position, damit der neue Prozessor in den Sockel eingepasst werden kann.
- 13 Legen Sie den Prozessor nach dem Herausnehmen in einen antistatischen Behälter, um ihn später wieder einzusetzen, zurückzusenden oder zeitweilig zu lagern.



ANMERKUNG: Berühren Sie nicht die Unterseite des Prozessors. Fassen Sie den Prozessor nur an den Kanten an. Wenn der Prozessor dauerhaft entfernt wird, müssen im CPU-Sockel ein Platzhalter für den Prozessor und ein Platzhalter für den Kühlkörper installiert werden, um die ordnungsgemäße Kühlung des Systems sicherzustellen.

- 14 Das Einsetzen des Platzhalters erfolgt auf ähnliche Weise wie das Installieren eines Prozessors. Siehe „Installieren eines Prozessors“ auf Seite 146.

Installieren eines Prozessors

- 1 Entnehmen Sie den neuen Prozessor der Verpackung.
- 2 Richten Sie den Prozessor mit den Passungen am ZIF-Sockel aus. Siehe Abbildung 3-23.
- 3 Setzen Sie den Prozessor in den Sockel ein.



VORSICHTSHINWEIS: Wenn der Prozessor falsch positioniert wird, kann dies zu Schäden an der Systemplatine oder am Prozessor führen. Achten Sie sorgfältig darauf, die Kontaktstifte des Sockels nicht zu verbiegen.

- 4 Richten Sie den Prozessor bei geöffnetem Sockel-Freigabehebel mit den Sockelpassungen aus und setzen Sie den Prozessor vorsichtig in den Sockel.



VORSICHTSHINWEIS: Wenden Sie beim Einsetzen des Prozessors keine Kraft an. Wenn der Prozessor korrekt positioniert ist, lässt er sich leicht in den Sockel einsetzen.

- 5 Schließen Sie die Prozessorabdeckung.
- 6 Schwenken Sie den Freigabehebel nach unten, bis er einrastet.
- 7 Entfernen Sie die Wärmeleitpaste mit einem sauberen, fusselfreien Tuch vom Kühlkörper.

- 8** Öffnen Sie die im Prozessor-Kit enthaltene Portion Wärmeleitpaste und verteilen Sie die Wärmeleitpaste gleichmäßig auf der Oberseite des neuen Prozessors.
- 9** Setzen Sie den Kühlkörper auf den Prozessor. Siehe Abbildung 3-23.
- 10** Ziehen Sie mit einem Kreuzschlitzschraubendreher der Größe 2 die Befestigungsschrauben des Kühlkörpers fest. Siehe Abbildung 3-22.
- 11** Setzen Sie die Kühlkörperabdeckung auf. Siehe „Installieren des Kühlgehäuses“ auf Seite 103.
- 12** Installieren Sie den Erweiterungskartenstabilisator. Siehe „Installieren des Erweiterungskartenstabilisators“ auf Seite 101.
- 13** Schließen Sie das System. Siehe „Schließen des Systems“ auf Seite 100.
- 14** Stellen Sie das System aufrecht auf eine flache Arbeitsfläche.
- 15** Schließen Sie die Peripheriegeräte wieder an und verbinden Sie das System mit der Netzstromversorgung.
- 16** Schalten Sie das System und alle angeschlossenen Peripheriegeräte ein.
- 17** Drücken Sie <F2>, um das System-Setup-Programm aufzurufen, und überprüfen Sie, ob die Prozessorinformationen mit der neuen Systemkonfiguration übereinstimmen. Siehe „Aufrufen des System-Setup-Programms“ auf Seite 66.
- 18** Führen Sie die Systemdiagnose aus, um sicherzustellen, dass der neue Prozessor korrekt funktioniert. Informationen zum Ausführen der Systemdiagnose erhalten Sie unter „Ausführen der integrierten Systemdiagnose“ auf Seite 188.

Systembatterie

Bei der Systembatterie handelt es sich um eine 3,0-V-Knopfzellenbatterie.

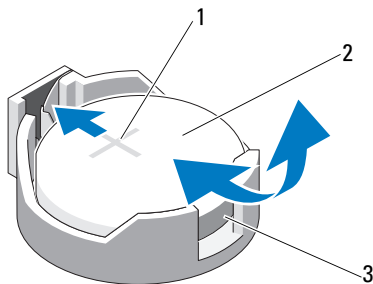
Systembatterie austauschen

⚠️ WARNUNG: Bei falschem Einbau einer neuen Batterie besteht Explosionsgefahr. Tauschen Sie die Batterie nur gegen eine Batterie desselben oder eines gleichwertigen, vom Hersteller empfohlenen Typs aus. Zusätzliche Informationen finden Sie in den Sicherheitshinweisen.

⚠️ VORSICHTSHINWEIS: Viele Reparaturarbeiten dürfen nur von qualifizierten Servicetechnikern durchgeführt werden. Fehlerbehebungsmaßnahmen oder einfache Reparaturen sollten Sie nur dann selbst übernehmen, wenn dies mit der Produktdokumentation im Einklang steht oder Sie vom Team des Online- oder Telefonsupports dazu aufgefordert werden. Schäden durch nicht von Dell genehmigte Wartungsversuche werden nicht durch die Garantie abgedeckt. Lesen und befolgen Sie die zusammen mit dem Produkt gelieferten Sicherheitshinweise.

- 1 Schalten Sie das System und die Peripheriegeräte aus und trennen Sie das System vom Netzstrom.
- 2 Öffnen Sie das System. Siehe „Öffnen des Systems“ auf Seite 99.
- 3 Entfernen Sie den Erweiterungskartenstabilisator. Siehe „Entfernen des Erweiterungskartenstabilisators“ auf Seite 101.

Abbildung 3-24. Systembatterie austauschen



- | | | | |
|---|------------------------------------|---|----------------|
| 1 | Positive Seite des Batteriesockels | 2 | Systembatterie |
| 3 | Negative Seite des Batteriesockels | | |

- 4 Entfernen Sie die PCIe-Erweiterungskarte aus Steckplatz 1. Siehe „Entfernen von Erweiterungskarten“ auf Seite 134.
- 5 Suchen Sie den Batteriesockel. Siehe „Anschlüsse auf der Systemplatine“ auf Seite 192.



VORSICHTSHINWEIS: Um Beschädigungen am Batteriesockel zu vermeiden, müssen Sie den Sockel fest unterstützen, wenn Sie eine Batterie installieren oder entfernen.

- 6 Unterstützen Sie den Batteriesockel, indem Sie fest auf die positive Seite des Sockels drücken.
- 7 Drücken Sie die Batterie zur positiven Seite des Sockels und ziehen Sie sie aus der Sicherheitshalterung auf der negativen Seite des Sockels heraus.
- 8 Setzen Sie die neue Batterie ein, indem Sie fest auf die positive Seite des Batteriesockels drücken.
- 9 Halten Sie die Batterie mit dem positiven Pol (+) nach oben und schieben Sie sie unter die Klammern auf der positiven Seite des Sockels.
- 10 Drücken Sie die Batterie gerade nach unten in den Sockel, bis sie einrastet.
- 11 Installieren Sie die Erweiterungskarte. Siehe „Installation einer Erweiterungskarte“ auf Seite 131.
- 12 Installieren Sie den Erweiterungskartenstabilisator. Siehe „Installieren des Erweiterungskartenstabilisators“ auf Seite 101.
- 13 Schließen Sie das System. Siehe „Schließen des Systems“ auf Seite 100.
- 14 Stellen Sie das System aufrecht auf eine flache Arbeitsfläche.
- 15 Schließen Sie die Peripheriegeräte wieder an und verbinden Sie das System mit der Netzstromversorgung.
- 16 Schalten Sie das System und alle angeschlossenen Peripheriegeräte ein.
- 17 Rufen Sie das System-Setup-Programm auf und überprüfen Sie die einwandfreie Funktion der Batterie. Siehe „Aufrufen des System-Setup-Programms“ auf Seite 66.
- 18 Geben Sie im System-Setup-Programm das richtige Datum und die richtige Uhrzeit in den Feldern **Time** (Uhrzeit) und **Date** (Datum) ein.
- 19 Beenden Sie das System-Setup-Programm.

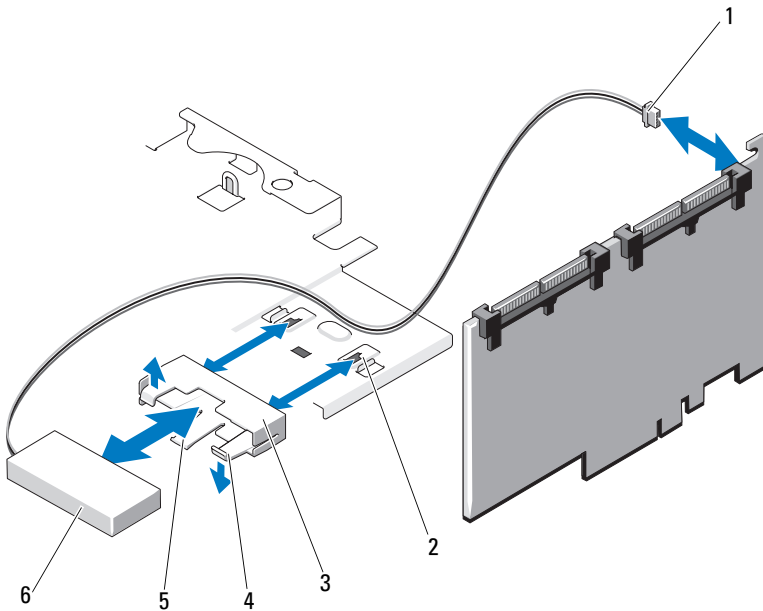
RAID-Akku (optional)

Entfernen des RAID-Akkus

Die Informationen in diesem Abschnitt gelten nur für Systeme mit der optionalen PERC-Controllerkarte.

- 1** Schalten Sie das System und die Peripheriegeräte aus und trennen Sie das System vom Netzstrom.
- 2** Öffnen Sie das System. Siehe „Öffnen des Systems“ auf Seite 99.
- 3** Entfernen Sie den Erweiterungskartenstabilisator. Siehe „Entfernen des Erweiterungskartenstabilisators“ auf Seite 101.
- 4** Entfernen Sie die Speichercontrollerkarte. Siehe „Entfernen von Erweiterungskarten“ auf Seite 134.
- 5** Um das RAID-Akkukabel vom Anschluss auf der Speicherkarte zu trennen, drücken Sie auf die Sperrklinke am RAID-Akkukabelstecker und ziehen Sie den Kabelstecker vorsichtig vom Anschluss auf der Speicherkarte ab. Siehe Abbildung 3-25.
- 6** Ziehen Sie die Sperrklinke am Akkuhalter und heben Sie den Akkuhalter aus den Aussparungen am Gehäuse heraus. Siehe Abbildung 3-25.
- 7** Ziehen Sie die zwei Haltetaschen des RAID-Akkus vorsichtig nach hinten und heben Sie den RAID-Akku aus dem Halter heraus. Siehe Abbildung 3-25.

Abbildung 3-25. RAID-Akku entfernen und installieren



- | | | | |
|---|---------------------------|---|----------------------------|
| 1 | Akkukabelanschluss | 2 | Akkuträger-Steckplätze (2) |
| 3 | Akkuträger | 4 | Laschen am Akkuhalter |
| 5 | Akkuträger-Freigabelasche | 6 | RAID-Batterie |


Installieren eines RAID-Akkus

- 1 Setzen Sie den RAID-Akku in den Akkutträger ein. Siehe Abbildung 3-25.
- 2 Richten Sie die Laschen am Akkuhalter mit den Aussparungen am Gehäuse aus.
- 3 Schieben Sie den Akkuhalter in die entsprechenden Aussparungen, bis er einrastet. Siehe Abbildung 3-25.
- 4 Verbinden Sie das Akkukabel mit dem Anschluss auf der Speicherkarte und setzen Sie die Speichercontrollerkarte ein. Siehe „Installation einer Erweiterungskarte“ auf Seite 131.

- 5 Installieren Sie den Erweiterungskartenstabilisator. Siehe „Installieren des Erweiterungskartenstabilisators“ auf Seite 101.
- 6 Schließen Sie das System. Siehe „Schließen des Systems“ auf Seite 100.
- 7 Stellen Sie das System aufrecht auf eine flache Arbeitsfläche.
- 8 Schließen Sie die Peripheriegeräte wieder an und verbinden Sie das System mit der Netzstromversorgung.
- 9 Schalten Sie das System und alle angeschlossenen Peripheriegeräte ein.

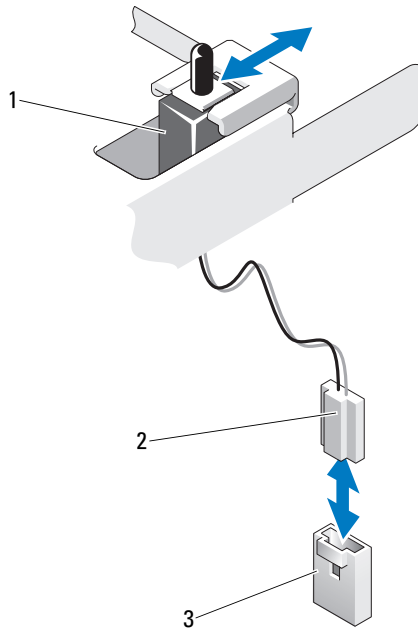
Gehäuseeingriffschalter

Entfernen des Gehäuseeingriffschalters

 **VORSICHTSHINWEIS: Viele Reparaturarbeiten dürfen nur von qualifizierten Servicetechnikern durchgeführt werden. Fehlerbehebungsmaßnahmen oder einfache Reparaturen sollten Sie nur dann selbst übernehmen, wenn dies mit der Produktdokumentation im Einklang steht oder Sie vom Team des Online- oder Telefonsupports dazu aufgefordert werden. Schäden durch nicht von Dell genehmigte Wartungsversuche werden nicht durch die Garantie abgedeckt. Lesen und befolgen Sie die zusammen mit dem Produkt gelieferten Sicherheitshinweise.**

- 1 Schalten Sie das System sowie die angeschlossenen Peripheriegeräte aus und trennen Sie das System von der Netzstromsteckdose und den Peripheriegeräten.
- 2 Öffnen Sie das System. Siehe „Öffnen des Systems“ auf Seite 99.
- 3 Trennen Sie das Kabel des Gehäuseeingriffschalters vom Anschluss auf der Systemplatine. Siehe Abbildung 3-26.
- 4 Entfernen Sie den Gehäuseeingriffschalter aus seiner Halterung.

Abbildung 3-26. Gehäuseeingriffschalter entfernen und installieren



- | | | | |
|---|---|---|------------------------------------|
| 1 | Gehäuseeingriffschalter | 2 | Kabel des Gehäuseeingriffschalters |
| 3 | Gehäuseeingriffschalter-Anschluss auf der Systemplatine | | |

Installieren des Gehäuseeingriffschalters

- 1 Richten Sie den Gehäuseeingriffschalter mit seiner Halterung aus. Siehe Abbildung 3-26.
- 2 Schieben Sie den Schalter in die Halterung. Siehe Abbildung 3-26.
- 3 Verbinden Sie das Kabel des Gehäuseeingriffschalters mit dem Anschluss auf der Systemplatine.
- 4 Schließen Sie das System. Siehe „Schließen des Systems“ auf Seite 100.
- 5 Stellen Sie das System aufrecht auf eine flache Arbeitsfläche.
- 6 Schließen Sie die Peripheriegeräte wieder an und verbinden Sie das System mit der Netzstromversorgung.
- 7 Schalten Sie das System und alle angeschlossenen Peripheriegeräte ein.

Bedienfeldbaugruppe

Entfernen der Bedienfeldbaugruppe

△ VORSICHTSHINWEIS: Viele Reparaturarbeiten dürfen nur von qualifizierten Servicetechnikern durchgeführt werden. Fehlerbehebungsmaßnahmen oder einfache Reparaturen sollten Sie nur dann selbst übernehmen, wenn dies mit der Produktdokumentation im Einklang steht oder Sie vom Team des Online- oder Telefonsupports dazu aufgefordert werden. Schäden infolge von Reparaturarbeiten, die nicht von Dell autorisiert sind, werden nicht von der Garantie abgedeckt. Lesen und befolgen Sie die zusammen mit dem Produkt gelieferten Sicherheitshinweise.

- 1 Entfernen Sie die Blende. Siehe „Abnehmen der Frontverkleidung“ auf Seite 95.
- 2 Schalten Sie das System sowie die angeschlossenen Peripheriegeräte aus und trennen Sie das System von der Netzstromsteckdose und den Peripheriegeräten.
- 3 Öffnen Sie das System. Siehe „Öffnen des Systems“ auf Seite 99.

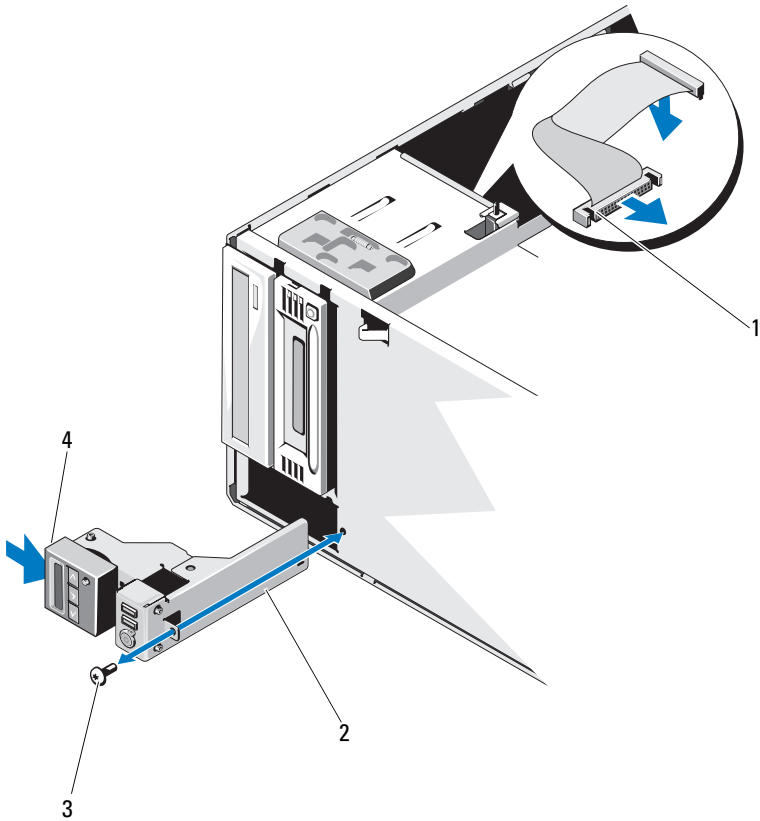
△ VORSICHTSHINWEIS: Ziehen Sie nicht am Kabel, um den Stecker zu lösen. Das Kabel kann sonst beschädigt werden.

- 4 Um das Kabel der Bedienfeldbaugruppe von der Systemplatine zu lösen, drücken Sie auf die Metalllaschen an den Seiten des Kabelanschlusses. Siehe Abbildung 3-27.
- 5 Ziehen Sie den Stecker vorsichtig aus dem Sockel.
- 6 Entfernen Sie mit einem Kreuzschlitzschraubendreher die Schraube, mit der die Bedienfeldbaugruppe am Gehäuse befestigt ist. Siehe Abbildung 3-27.
- 7 Drücken Sie auf die Sperrklinke und schieben Sie das Bedienfeld aus dem Gehäuse.

△ VORSICHTSHINWEIS: Ziehen Sie nicht am Kabel, um den Stecker zu lösen. Das Kabel kann sonst beschädigt werden.

- 8 Um das Kabel des Bedienfelds vom Anschluss auf der Systemplatine zu lösen, drücken Sie auf die Metalllaschen an den Seiten des Kabelanschlusses. Siehe Abbildung 3-27.
- 9 Ziehen Sie den Stecker vorsichtig aus dem Sockel.

Abbildung 3-27. Bedienfeldplatine entfernen und installieren




- | | | | |
|---|--------------------------|---|-------------------|
| 1 | Bedienfeldkabel | 2 | Bedienfeldplatine |
| 3 | Schraube des Bedienfelds | 4 | Sperrklinke |

Installieren der Bedienfeldbaugruppe

- 1 Drücken Sie das Bedienfeld vorsichtig in das Gehäuse
- 2 Verbinden Sie das Bedienfeldkabel mit der Bedienfeldplatine.
- 3 Befestigen Sie mit einem Kreuzschlitzschraubendreher der Größe 2 die zwei Schrauben, mit denen die Steuerplatine am Gehäuse gesichert ist.
- 4 Verbinden Sie das Kabel der Bedienfeldbaugruppe mit der Systemplatine. Siehe Abbildung 3-27.
- 5 Schließen Sie das System. Siehe „Schließen des Systems“ auf Seite 100.
- 6 Stellen Sie das System aufrecht auf eine flache Arbeitsfläche.
- 7 Bringen Sie die Frontverkleidung wieder an. Siehe „Anbringen der Frontverkleidung“ auf Seite 96.
- 8 Schließen Sie die Peripheriegeräte wieder an und verbinden Sie das System mit der Netzstromversorgung.
- 9 Schalten Sie das System und alle angeschlossenen Peripheriegeräte ein.

SAS-Rückwandplatine

Entfernen der SAS-Rückwandplatine

 **VORSICHTSHINWEIS: Viele Reparaturarbeiten dürfen nur von qualifizierten Servicetechnikern durchgeführt werden. Fehlerbehebungsmaßnahmen oder einfache Reparaturen sollten Sie nur dann selbst übernehmen, wenn dies mit der Produktdokumentation im Einklang steht oder Sie vom Team des Online- oder Telefonsupports dazu aufgefordert werden. Schäden infolge von Reparaturarbeiten, die nicht von Dell autorisiert sind, werden nicht von der Garantie abgedeckt. Lesen und befolgen Sie die zusammen mit dem Produkt gelieferten Sicherheitshinweise.**

- 1 Entfernen Sie die Frontverkleidung. Siehe „Abnehmen der Frontverkleidung“ auf Seite 95.
- 2 Schalten Sie das System und die angeschlossenen Peripheriegeräte aus und trennen Sie das System vom Netzstrom.

3 Öffnen Sie das System. Siehe „Öffnen des Systems“ auf Seite 99.

△ VORSICHTSHINWEIS: Um Schäden an den Laufwerken und der Rückwandplatine zu vermeiden, müssen Sie die Festplatten aus dem System entfernen, bevor Sie die Rückwandplatine entfernen.

△ VORSICHTSHINWEIS: Die Nummern der einzelnen Festplatten müssen notiert und vor dem Entfernen auf den Festplatten vermerkt werden, damit sie an den gleichen Positionen wieder eingesetzt werden können.

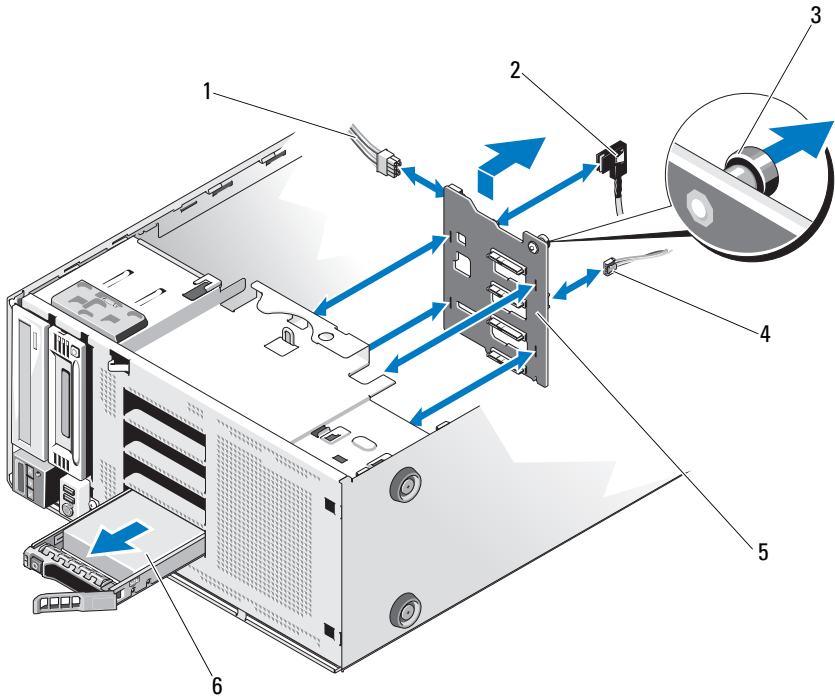
4 Entfernen Sie alle Festplatten. Siehe „Festplattenlaufwerke“ auf Seite 104.

5 Trennen Sie alle Kabel, die an die SAS-Rückwandplatine angeschlossen sind, darunter das SAS-Kabel A, das für 3,5-Zoll-Festplatten verwendete SAS-Kabel B, das Stromkabel der Rückwandplatine und das Datenkabel. Siehe Abbildung 3-28.

6 Um die SAS-Rückwandplatine zu entfernen, ziehen Sie den blauen Freigabestift heraus und schieben Sie die Rückwandplatine nach oben.

7 Ziehen Sie die Rückwandplatine von der Systemvorderseite weg, bis die Aussparungen von den Laschen am Gehäuse getrennt sind.

Abbildung 3-28. SAS-Rückwandplatine entfernen und installieren



- | | | | |
|---|-----------------------|---|---------------------|
| 1 | Stromversorgungskabel | 2 | SAS A-Kabel |
| 3 | Blauer Freigabestift | 4 | J_planar-Kabel |
| 5 | SAS-Rückwandplatine | 6 | Festplattenlaufwerk |

Installieren der SAS-Rückwandplatine

- 1** Senken Sie die Rückwandplatine in das System ab, wobei Sie sorgfältig darauf achten, dass keine Komponenten auf der Platine beschädigt werden.
- 2** Richten Sie die Aussparungen an der SAS-Rückwandplatine mit den Laschen am Gehäuse aus.
- 3** Schieben Sie die SAS-Rückwandplatine nach unten, bis der Freigabestift einrastet. Siehe Abbildung 3-28.
- 4** Verbinden Sie die SAS-, Daten- und Stromversorgungskabel mit der SAS-Rückwandplatine.
- 5** Verbinden Sie die SAS-, Daten- und Stromversorgungskabel mit den jeweiligen Anschlüssen. Siehe Abbildung 3-28.
- 6** Installieren Sie die Festplatten an den ursprünglichen Positionen. Siehe „Installieren eines hot-swap-fähigen Festplattenlaufwerks“ auf Seite 107.
- 7** Schließen Sie das System. Siehe „Schließen des Systems“ auf Seite 100.
- 8** Bringen Sie die Frontverkleidung wieder an. Siehe „Anbringen der Frontverkleidung“ auf Seite 96.
- 9** Stellen Sie das System aufrecht auf eine flache Arbeitsfläche.
- 10** Schließen Sie die Peripheriegeräte wieder an und verbinden Sie das System mit der Netzstromversorgung.
- 11** Schalten Sie das System und alle angeschlossenen Peripheriegeräte ein.

Stromverteilerplatine

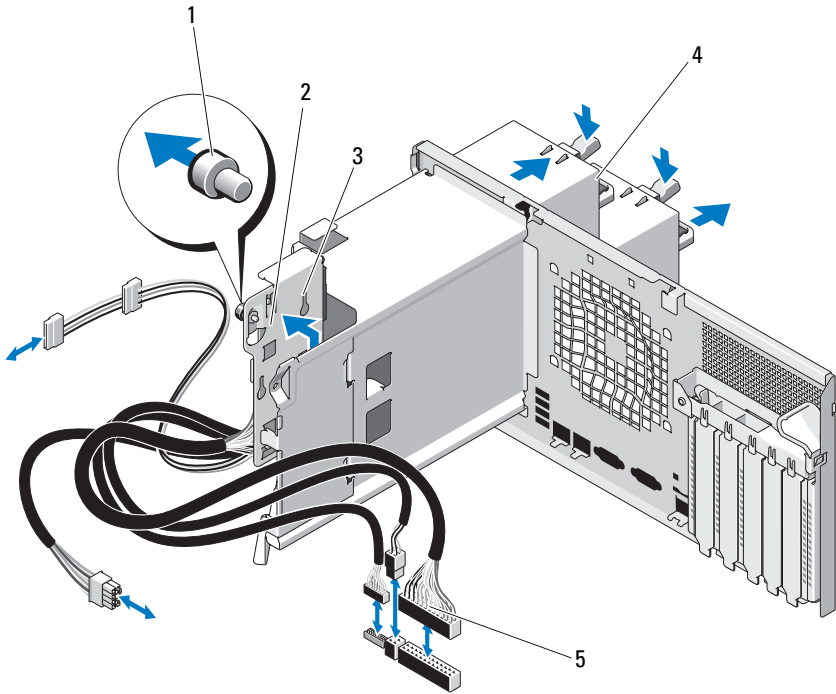
Entfernen der Stromverteilerplatine



VORSICHTSHINWEIS: Viele Reparaturarbeiten dürfen nur von qualifizierten Servicetechnikern durchgeführt werden. Fehlerbehebungsmaßnahmen oder einfache Reparaturen sollten Sie nur dann selbst übernehmen, wenn dies mit der Produktdokumentation im Einklang steht oder Sie vom Team des Online- oder Telefonsupports dazu aufgefordert werden. Schäden infolge von Reparaturarbeiten, die nicht von Dell autorisiert sind, werden nicht von der Garantie abgedeckt. Lesen und befolgen Sie die zusammen mit dem Produkt gelieferten Sicherheitshinweise.

- 1** Schalten Sie das System und alle angeschlossenen Peripheriegeräte aus. Trennen Sie das System von der Netzstromsteckdose und den Peripheriegeräten.
- 2** Entfernen Sie das Netzteil. Siehe „Entfernen eines redundanten Netzteils“ auf Seite 118 und „Entfernen eines nicht-redundanten Netzteils“ auf Seite 119.
- 3** Öffnen Sie das System. Siehe „Öffnen des Systems“ auf Seite 99.
- 4** Trennen Sie alle Stromkabel von der Systemplatine.
- 5** Entfernen Sie die Kabel, die über die Stromverteilerplatine geführt werden.
- 6** Um die Stromverteilerplatine zu entfernen, ziehen Sie den blauen Freigabestift heraus und schieben Sie die Platine nach oben.
- 7** Ziehen Sie die Platine vom Gehäuse weg, bis die Befestigungsschlitz an der Platine von den Laschen am Gehäuse getrennt sind.

Abbildung 3-29. Stromverteilerplatine



- | | | | |
|---|-------------------------------------|---|--------------------------|
| 1 | Blauer Freigabestift | 2 | Stromverteilerplatine |
| 3 | Befestigungsschlitze | 4 | Redundante Netzteile (2) |
| 5 | Kabel der Stromverteilerplatine (5) | | |

Austauschen der Stromverteilerplatine



VORSICHTSHINWEIS: Viele Reparaturarbeiten dürfen nur von qualifizierten Servicetechnikern durchgeführt werden. Fehlerbehebungsmaßnahmen oder einfache Reparaturen sollten Sie nur dann selbst übernehmen, wenn dies mit der Produktdokumentation im Einklang steht oder Sie vom Team des Online- oder Telefonsupports dazu aufgefordert werden. Schäden infolge von Reparaturarbeiten, die nicht von Dell autorisiert sind, werden nicht von der Garantie abgedeckt. Lesen und befolgen Sie die zusammen mit dem Produkt gelieferten Sicherheitshinweise.

- 1 Richten Sie Befestigungsschlitze an der Stromverteilerplatine mit den Laschen am Gehäuse aus.
- 2 Schieben Sie die Platine nach unten, bis der blaue Freigabestift einrastet.
- 3 Verbinden Sie alle Stromkabel mit der Systemplatine.
- 4 Setzen Sie die Netzteile ein. Siehe „Installieren eines redundanten Netzteils“ auf Seite 119.
- 5 Schließen Sie das System. Siehe „Schließen des Systems“ auf Seite 100.
- 6 Stellen Sie das System aufrecht auf eine flache Arbeitsfläche.
- 7 Schließen Sie die Peripheriegeräte wieder an und verbinden Sie das System mit der Netzstromversorgung.
- 8 Schalten Sie das System und alle angeschlossenen Peripheriegeräte ein.

Systemplatine

Entfernen der Systemplatine

- △ VORSICHTSHINWEIS:** Viele Reparaturarbeiten dürfen nur von qualifizierten Servicetechnikern durchgeführt werden. Fehlerbehebungsmaßnahmen oder einfache Reparaturen sollten Sie nur dann selbst übernehmen, wenn dies mit der Produktdokumentation im Einklang steht oder Sie vom Team des Online- oder Telefonsupports dazu aufgefordert werden. Schäden infolge von Reparaturarbeiten, die nicht von Dell autorisiert sind, werden nicht von der Garantie abgedeckt. Lesen und befolgen Sie die zusammen mit dem Produkt gelieferten Sicherheitshinweise.
- △ VORSICHTSHINWEIS:** Wenn Sie das TPM (= Trusted Program Module) mit Verschlüsselung verwenden, werden Sie möglicherweise aufgefordert, während des System- oder Programm-Setups einen Wiederherstellungsschlüssel zu erstellen. Diesen Wiederherstellungsschlüssel sollten Sie unbedingt erstellen und sicher speichern. Sollte es einmal erforderlich sein, die Systemplatine zu ersetzen, müssen Sie den Wiederherstellungsschlüssel zum Neustarten des Systems oder Programms angeben, bevor Sie auf die verschlüsselten Dateien auf den Festplattenlaufwerken zugreifen können.
- 1 Schalten Sie das System und alle angeschlossenen Peripheriegeräte aus. Trennen Sie das System von der Netzstromsteckdose und den Peripheriegeräten.
 - 2 Öffnen Sie das System. Siehe „Öffnen des Systems“ auf Seite 99.
 - 3 Entfernen Sie den Erweiterungskartenstabilisator. Siehe „Entfernen des Erweiterungskartenstabilisators“ auf Seite 101.
 - 4 Entfernen Sie das Kühlgehäuse. Siehe „Entfernen des Kühlgehäuses“ auf Seite 102.
 - 5 Trennen Sie alle Kabel von der Systemplatine.
 - 6 Entfernen Sie gegebenenfalls alle Erweiterungskarten und daran angeschlossene Kabel. Siehe „Entfernen von Erweiterungskarten“ auf Seite 134.
 - 7 Entfernen Sie gegebenenfalls die iDRAC6 Express-Karte. Siehe „Entfernen einer iDRAC6 Express-Karte (optional)“ auf Seite 136.
 - 8 Entfernen Sie gegebenenfalls die iDRAC6 Enterprise-Karte. Siehe „Entfernen einer iDRAC6 Enterprise-Karte“ auf Seite 139.

- 9 Trennen Sie ggf. die Kabel von der SAS-Rückwandplatine.
- 10 Entfernen Sie alle Speichermodule und Speichermodulplatzhalter. Siehe „Entfernen von Speichermodulen“ auf Seite 129.



ANMERKUNG: Um den korrekten Wiedereinbau der Speichermodule zu gewährleisten, notieren Sie sich die Positionen der Speichermodulsockel.

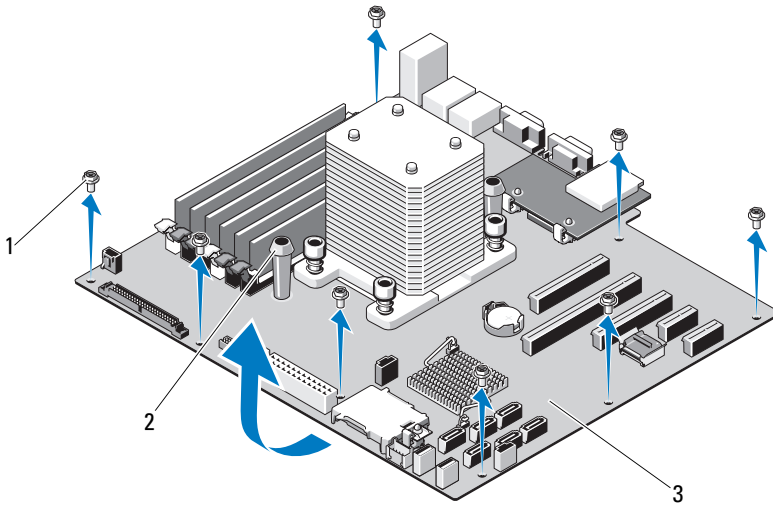
- 11 Entfernen Sie den Systemlüfter. Siehe „Entfernen des Systemlüfters“ auf Seite 121.



WARNUNG: Der Kühlkörper kann im Betrieb heiß werden. Um Verbrennungen zu vermeiden, muss das System vor dem Entfernen der Systemplatine ausreichend lange abgekühlt sein.

- 12 Entfernen Sie den Kühlkörper und den Prozessor. Siehe „Entfernen eines Prozessors“ auf Seite 142.
- 13 Führen Sie etwaige lose Kabel sorgfältig von den Rändern der Systemplatine weg.
- 14 Um die Systemplatine zu entfernen, lösen Sie mit einem Kreuzschlitzschraubendreher alle Schrauben von der Platine. Siehe Abbildung 3-30.
- 15 Halten Sie die Platine an den beiden Griffstellen fest und schieben Sie sie zur Vorderseite des Systems. Siehe Abbildung 3-30.
- 16 Heben Sie die Systemplatine vom Gehäuse ab.

Abbildung 3-30. Systemplatine entfernen und installieren



- | | | | |
|---|---------------|---|------------------------|
| 1 | Schrauben (8) | 2 | blaue Griffstellen (2) |
| 3 | Systemplatine | | |

Installation der Systemplatine



VORSICHTSHINWEIS: Viele Reparaturarbeiten dürfen nur von qualifizierten Servicetechnikern durchgeführt werden. Fehlerbehebungsmaßnahmen oder einfache Reparaturen sollten Sie nur dann selbst übernehmen, wenn dies mit der Produktdokumentation im Einklang steht oder Sie vom Team des Online- oder Telefonsupports dazu aufgefordert werden. Schäden infolge von Reparaturarbeiten, die nicht von Dell autorisiert sind, werden nicht von der Garantie abgedeckt. Lesen und befolgen Sie die zusammen mit dem Produkt gelieferten Sicherheitshinweise.

- 1 Entnehmen Sie die neue Systemplatine der Verpackung und entfernen Sie das Etikett von der Prozessorabdeckung.
- 2 Entfernen Sie die Etiketten und befestigen Sie sie an der Gehäusevorderseite.
- 3 Um die Systemplatine wieder einzusetzen, halten Sie sie an den blauen Griffstellen fest.

- 4 Richten Sie die Schraubenlöcher auf der Systemplatine mit denen am Gehäuse aus und senken Sie die Systemplatine in das Gehäuse.
- 5 Schieben Sie die Systemplatine in Richtung Systemrückseite und setzen Sie die Anschlüsse in die Aussparungen im Gehäuse ein.
- 6 Ziehen Sie die Schrauben mit einem Kreuzschlitzschraubendreher fest.
- 7 Installieren Sie gegebenenfalls die SAS-Rückwandplatine. Siehe „Installieren der SAS-Rückwandplatine“ auf Seite 159.
- 8 Setzen Sie den Kühlkörper und den Prozessor wieder ein. Siehe „Installieren eines Prozessors“ auf Seite 146.
- 9 Setzen Sie den Systemlüfter ein. Siehe „Installieren des Systemlüfters“ auf Seite 123.
- 10 Setzen Sie alle Speichermodule und Speichermodulplatzhalter ein. Siehe „Installieren von Speichermodulen“ auf Seite 126.
- 11 Setzen Sie gegebenenfalls die iDRAC6 Express-Karte ein. Siehe „Installieren einer iDRAC6 Express-Karte“ auf Seite 135.
- 12 Setzen Sie gegebenenfalls die iDRAC6-Enterprise-Karte ein. Siehe „Installieren einer iDRAC6 Enterprise-Karte“ auf Seite 137.
- 13 Setzen Sie gegebenenfalls alle Erweiterungskarten ein. Siehe „Installation einer Erweiterungskarte“ auf Seite 131.
- 14 Verbinden Sie alle Kabel mit der Systemplatine.
- 15 Setzen Sie die Kühlkörperabdeckung auf. Siehe „Installieren des Kühlgehäuses“ auf Seite 103.
- 16 Installieren Sie den Erweiterungskartenstabilisator. Siehe „Installieren des Erweiterungskartenstabilisators“ auf Seite 101.
- 17 Schließen Sie das System. Siehe „Schließen des Systems“ auf Seite 100.
- 18 Stellen Sie das System aufrecht auf eine flache Arbeitsfläche.
- 19 Schließen Sie die Peripheriegeräte wieder an und verbinden Sie das System mit der Netzstromversorgung.
- 20 Schalten Sie das System und alle angeschlossenen Peripheriegeräte ein.



ANMERKUNG: Lesen Sie „Ausführen der Systemdiagnose“ auf Seite 187, um zu überprüfen, ob der neue Prozessor korrekt arbeitet. Informationen zum Ausführen der Systemdiagnose erhalten Sie unter „Ausführen der integrierten Systemdiagnose“ auf Seite 188.

Fehlerbehebung beim System

Sicherheit geht vor – für Sie und Ihr System

△ **VORSICHTSHINWEIS:** Viele Reparaturarbeiten dürfen nur von qualifizierten Servicetechnikern durchgeführt werden. Fehlerbehebungsmaßnahmen oder einfache Reparaturen sollten Sie nur dann selbst übernehmen, wenn dies mit der Produktdokumentation im Einklang steht oder Sie vom Team des Online- oder Telefonsupports dazu aufgefordert werden. Schäden infolge von Reparaturarbeiten, die nicht von Dell autorisiert sind, werden nicht von der Garantie abgedeckt. Lesen und befolgen Sie die zusammen mit dem Produkt gelieferten Sicherheitshinweise.

Fehlerbehebung beim Systemstart

Wenn das System beim Startvorgang anhält, bevor eine Bildschirmanzeige erfolgt oder LCD-Meldungen erscheinen, insbesondere nach der Installation eines Betriebssystems oder der Neukonfiguration der Systemhardware, überprüfen Sie die folgenden Bedingungen.

- Wenn Sie das System im BIOS-Boot-Modus starten, nachdem Sie ein Betriebssystem mit dem UEFI-Boot-Manager installiert haben, bleibt das System stehen. Dies gilt auch für die umgekehrte Richtung. Sie müssen im gleichen Boot-Modus starten, in dem Sie das Betriebssystem installiert haben. Siehe „Verwenden des System-Setup-Programms und des UEFI-Boot-Managers“ auf Seite 65.
- Unzulässige Speicherkonfigurationen können zum Anhalten des Systems beim Start führen, ohne dass eine Bildschirmausgabe erfolgt. Siehe „Erweiterungskarten“ auf Seite 130.

Achten Sie bei allen anderen Startproblemen auf die LCD-Meldungen und etwaige Systemmeldungen auf dem Bildschirm. Weitere Informationen erhalten Sie unter „Meldungen der LCD-Statusanzeige“ auf Seite 30 und „Systemmeldungen“ auf Seite 46.

Fehlerbehebung bei externen Verbindungen

Stellen Sie sicher, dass alle externen Kabel fest mit den externen Anschlüssen des Systems verbunden sind, bevor Sie mit der Fehlerbehebung von externen Geräten beginnen. Die Anschlüsse auf der Vorder- und Rückseite des Systems sind in Abbildung 1-1 und Abbildung 1-3 dargestellt.

Fehlerbehebung beim Grafiksystem

- 1 Überprüfen Sie die Systemanschlüsse und die Stromversorgung des Bildschirms.
- 2 Überprüfen Sie die Kabelverbindung zwischen dem Bildschirmanschluss des Systems und dem Bildschirm.
- 3 Führen Sie die entsprechende Online-Diagnose durch. Siehe „Verwenden von Online Diagnostics“ auf Seite 187.

Wenn die Tests erfolgreich ausgeführt werden, ist das Problem nicht auf die Grafikhardware zurückzuführen.

Wenn die Tests fehlschlagen, lesen Sie „Wie Sie Hilfe bekommen“ auf Seite 199.

Fehlerbehebung bei einem USB-Gerät

- 1 Gehen Sie zur Fehlerbehebung an einer USB-Tastatur und/oder -Maus wie folgt vor. Wie Sie bei anderen USB-Geräten vorgehen, erfahren Sie unter Schritt 2.
 - a Trennen Sie die Tastatur- und Maus kabel kurz vom System und schließen Sie sie wieder an.
 - b Schließen Sie die Tastatur/Maus an den USB-Anschlüssen auf der gegenüberliegenden Seite des Systems an.

Falls das Problem dadurch gelöst wird, rufen Sie das System-Setup-Programm auf und überprüfen Sie, ob die nicht funktionierenden USB-Anschlüsse aktiviert sind.

- c** Tauschen Sie die Tastatur/Maus durch eine andere, funktionierende Tastatur/Maus aus.

Wenn sich das Problem auf diese Weise lösen lässt, ersetzen Sie die defekte Tastatur/Maus.

Wenn das Problem nicht gelöst wurde, fahren Sie mit dem nächsten Schritt fort und beginnen Sie mit der Fehlerbehebung der anderen USB-Geräte am System.

- 2** Schalten Sie alle angeschlossenen USB-Geräte aus und trennen Sie sie vom System.
- 3** Starten Sie das System neu und rufen Sie das System-Setup-Programm auf, falls die Tastatur funktioniert. Stellen Sie sicher, dass alle USB-Schnittstellen aktiviert sind. Siehe „Bildschirm Integrated Devices (Integrierte Geräte)“ auf Seite 73.

Wenn die Tastatur nicht funktioniert, können Sie den Fernzugriff verwenden. Wenn das System gesperrt ist, befolgen Sie die Anweisungen im Abschnitt „Deaktivieren eines verlorenen Kennworts“ auf Seite 197 zum Umsetzen des NVRAM_CLR-Jumpers im System, um die BIOS-Standardinstellungen wiederherzustellen.

- 4** Schließen Sie nacheinander die USB-Geräte an und schalten Sie sie ein.
- 5** Wenn ein Gerät das gleiche Problem verursacht, schalten Sie das Gerät aus, ersetzen Sie das USB-Kabel und schalten Sie das Gerät ein.

Wenn das Problem weiterhin besteht, ersetzen Sie das Gerät.

Wenn alle Versuche zur Fehlerbehebung fehlschlagen, lesen Sie „Wie Sie Hilfe bekommen“ auf Seite 199.

Fehlerbehebung bei einem seriellen E/A-Gerät

- 1 Schalten Sie das System und die an die serielle Schnittstelle angeschlossenen Peripheriegeräte aus.
- 2 Ersetzen Sie das serielle Schnittstellenkabel durch ein bekanntermaßen funktionierendes und schalten Sie das System und das serielle Gerät ein.
Wenn sich das Problem auf diese Weise lösen lässt, muss das Schnittstellenkabel ersetzt werden.
- 3 Schalten Sie das System und das serielle Gerät aus und tauschen Sie das Gerät gegen ein vergleichbares Gerät aus.
- 4 Schalten Sie das System und das serielle Gerät wieder ein.
Wenn das Problem dadurch behoben wird, muss das serielle Gerät ersetzt werden.
Wenn das Problem weiterhin besteht, lesen Sie „Wie Sie Hilfe bekommen“ auf Seite 199.

Fehlerbehebung bei einem NIC

- 1 Führen Sie die entsprechende Online-Diagnose durch. Siehe „Verwenden von Online Diagnostics“ auf Seite 187.
- 2 Starten Sie das System neu und überprüfen Sie, ob Systemmeldungen zum NIC-Controller angezeigt werden.
- 3 Überprüfen Sie die entsprechende Anzeige auf dem NIC-Anschluss. Siehe „NIC-Anzeigecodes“ auf Seite 25.
 - Wenn die Verbindungsanzeige nicht leuchtet, überprüfen Sie alle Kabelverbindungen.
 - Leuchtet die Aktivitätsanzeige nicht auf, sind die Netzwerktreiberdateien eventuell beschädigt oder gelöscht.
Entfernen Sie die Treiber und installieren Sie sie neu, falls notwendig. Weitere Informationen finden Sie in der Dokumentation zum NIC.
 - Ändern Sie, falls möglich, die Autonegotiationseinstellung.
 - Verwenden Sie einen anderen Anschluss am Switch bzw. Hub.Wenn eine NIC-Karte an Stelle eines integrierten NIC verwendet wird, lesen Sie die Dokumentation zur NIC-Karte.

- 4 Stellen Sie sicher, dass die entsprechenden Treiber installiert und die Protokolle eingebunden sind. Weitere Informationen finden Sie in der Dokumentation zum NIC.
- 5 Rufen Sie das System-Setup-Programm auf und stellen Sie sicher, dass die NIC-Ports aktiviert sind. Siehe „Bildschirm Integrated Devices (Integrierte Geräte)“ auf Seite 73.
- 6 Stellen Sie sicher, dass alle NICs, Hubs und Switches im Netzwerk auf die gleiche Datenübertragungsrate und Duplexeinstellung gesetzt sind. Lesen Sie die Dokumentation zu den einzelnen Netzwerkgeräten.
- 7 Stellen Sie sicher, dass alle Netzkabel vom richtigen Typ sind und die maximale Länge nicht überschreiten.

Wenn alle Versuche zur Fehlerbehebung fehlschlagen, lesen Sie „Wie Sie Hilfe bekommen“ auf Seite 199.


Fehlerbehebung bei Feuchtigkeit im System

△ VORSICHTSHINWEIS: Viele Reparaturarbeiten dürfen nur von qualifizierten Servicetechnikern durchgeführt werden. Fehlerbehebungsmaßnahmen oder einfache Reparaturen sollten Sie nur dann selbst übernehmen, wenn dies mit der Produktdokumentation im Einklang steht oder Sie vom Team des Online- oder Telefonsupports dazu aufgefordert werden. Schäden infolge von Reparaturarbeiten, die nicht von Dell autorisiert sind, werden nicht von der Garantie abgedeckt. Lesen und befolgen Sie die zusammen mit dem Produkt gelieferten Sicherheitshinweise.

- 1 Schalten Sie das System und die angeschlossenen Peripheriegeräte aus und trennen Sie das System vom Netzstrom.
- 2 Öffnen Sie das System. Siehe „Öffnen des Systems“ auf Seite 99.
- 3 Bauen Sie Komponenten aus dem System aus. Siehe „Installieren von Systemkomponenten“ auf Seite 93.
 - Festplattenlaufwerke
 - SD-Karten
 - USB-Speicherstick
 - Erweiterungskarten
 - iDRAC6 Express-Karte
 - iDRAC6 Enterprise-Karte

- Erweiterungskarten
 - Netzteile
 - Systemlüfter
 - Prozessor und Kühlkörper
 - Speichermodule
- 4 Lassen Sie das System gründlich trocknen (mindestens 24 Stunden).
 - 5 Setzen Sie die in Schritt 3 entfernten Komponenten wieder ein.
 - 6 Schließen Sie das System. Siehe „Schließen des Systems“ auf Seite 100.
 - 7 Verbinden Sie das System wieder mit dem Netzstrom und schalten Sie das System und die angeschlossenen Peripheriegeräte ein.
Wenn das System nicht ordnungsgemäß hochfährt, lesen Sie den Abschnitt „Wie Sie Hilfe bekommen“ auf Seite 199.
 - 8 Wenn das System korrekt startet, fahren Sie es herunter und installieren Sie alle entfernten Erweiterungskarten neu. Siehe „Installation einer Erweiterungskarte“ auf Seite 131.
 - 9 Führen Sie die entsprechende Online-Diagnose durch. Siehe „Verwenden von Online Diagnostics“ auf Seite 187.
Wenn die Tests fehlschlagen, lesen Sie „Wie Sie Hilfe bekommen“ auf Seite 199.

Fehlerbehebung bei einem beschädigten System

 **VORSICHTSHINWEIS: Viele Reparaturarbeiten dürfen nur von qualifizierten Servicetechnikern durchgeführt werden. Fehlerbehebungsmaßnahmen oder einfache Reparaturen sollten Sie nur dann selbst übernehmen, wenn dies mit der Produktdokumentation im Einklang steht oder Sie vom Team des Online- oder Telefonsupports dazu aufgefordert werden. Schäden infolge von Reparaturarbeiten, die nicht von Dell autorisiert sind, werden nicht von der Garantie abgedeckt. Lesen und befolgen Sie die zusammen mit dem Produkt gelieferten Sicherheitshinweise.**

- 1 Schalten Sie das System und die angeschlossenen Peripheriegeräte aus und trennen Sie das System vom Netzstrom.
- 2 Öffnen Sie das System. Siehe „Öffnen des Systems“ auf Seite 99.

- 3 Stellen Sie sicher, dass die folgenden Komponenten ordnungsgemäß installiert sind:
 - Erweiterungskarten
 - Netzteile
 - Lüfter
 - Prozessor und Kühlkörper
 - Speichermodule
 - Festplattenträger
- 4 Stellen Sie sicher, dass alle Kabel ordnungsgemäß angeschlossen sind.
- 5 Schließen Sie das System. Siehe „Schließen des Systems“ auf Seite 100.
- 6 Starten Sie die Systemplatinen-Testgruppe in der Systemdiagnose. Siehe „Verwenden von Online Diagnostics“ auf Seite 187.

Wenn die Tests fehlschlagen, lesen Sie „Wie Sie Hilfe bekommen“ auf Seite 199.

Fehlerbehebung bei der Systembatterie



VORSICHTSHINWEIS: Viele Reparaturarbeiten dürfen nur von qualifizierten Servicetechnikern durchgeführt werden. Fehlerbehebungsmaßnahmen oder einfache Reparaturen sollten Sie nur dann selbst übernehmen, wenn dies mit der Produktdokumentation im Einklang steht oder Sie vom Team des Online- oder Telefonsupports dazu aufgefordert werden. Schäden infolge von Reparaturarbeiten, die nicht von Dell autorisiert sind, werden nicht von der Garantie abgedeckt. Lesen und befolgen Sie die zusammen mit dem Produkt gelieferten Sicherheitshinweise.



ANMERKUNG: Wenn das System für lange Zeit ausgeschaltet bleibt (für Wochen oder Monate), verliert der NVRAM möglicherweise seine Systemkonfigurationsdaten. Dies wird durch eine erschöpfte Batterie verursacht.

- 1 Geben Sie die Uhrzeit und das Datum erneut über das System-Setup-Programm ein. Siehe „Verwenden des System-Setup-Programms und des UEFI-Boot-Managers“ auf Seite 65.
- 2 Schalten Sie das System aus und trennen Sie es für mindestens eine Stunde vom Netzstrom.
- 3 Verbinden Sie das System wieder mit dem Netzstrom und schalten Sie es ein.

- 4 Rufen Sie das System-Setup-Programm auf.

Wenn Uhrzeit und Datum im System-Setup-Programm nicht korrekt angezeigt sind, muss die Batterie ausgetauscht werden. Siehe „Systembatterie austauschen“ auf Seite 148.



ANMERKUNG: Die Systemzeit kann, verursacht durch bestimmte Software, schneller oder langsamer werden. Wenn das System abgesehen von der im System-Setup-Programm vorhandenen Zeit normal funktioniert, wird das Problem möglicherweise eher durch Software als durch eine defekte Batterie hervorgerufen.

Wenn das Problem nach dem Austauschen der Batterie weiterhin besteht, lesen Sie „Wie Sie Hilfe bekommen“ auf Seite 199.

Fehlerbehebung bei Netzteilen

- 1 Identifizieren Sie das fehlerhafte Netzteil anhand der Fehleranzeige am Netzteil. Siehe „Anzeigecodes für Stromversorgung“ auf Seite 26.



VORSICHTSHINWEIS: Um das System betreiben zu können, muss mindestens ein Netzteil installiert sein. Wenn das System über einen längeren Zeitraum mit nur einem Netzteil betrieben wird, kann dies eine Überhitzung zur Folge haben.

- 2 Setzen Sie die Netzteile neu ein, indem Sie sie entfernen und neu installieren. Siehe „Gehäuseeingriffschalter“ auf Seite 152.



ANMERKUNG: Warten Sie nach dem Einsetzen eines Netzteils mehrere Sekunden, damit das System das Netzteil erkennt und feststellen kann, ob es ordnungsgemäß funktioniert. Die Netzstromanzeige wechselt zu grün, um anzuzeigen, dass das Netzteil ordnungsgemäß funktioniert.

Wenn das Problem weiter besteht, ersetzen Sie das fehlerhafte Netzteil.

- 3 Wenn das Problem weiterhin besteht, lesen Sie „Wie Sie Hilfe bekommen“ auf Seite 199.

Fehlerbehebung bei der Systemkühlung

- △ **VORSICHTSHINWEIS:** Viele Reparaturarbeiten dürfen nur von qualifizierten Servicetechnikern durchgeführt werden. Fehlerbehebungsmaßnahmen oder einfache Reparaturen sollten Sie nur dann selbst übernehmen, wenn dies mit der Produktdokumentation im Einklang steht oder Sie vom Team des Online- oder Telefonsupports dazu aufgefordert werden. Schäden durch nicht von Dell genehmigte Wartungsversuche werden nicht durch die Garantie abgedeckt. Lesen und befolgen Sie die zusammen mit dem Produkt gelieferten Sicherheitshinweise.

Stellen Sie sicher, dass keine der folgenden Bedingungen zutrifft:

- Systemabdeckung, Kühlgehäuse, Laufwerkplatzhalter, Speichermodulplatzhalter, Netzteilplatzhalter oder rückseitiges Abdeckblech wurde entfernt.
- Kühlkörperplatzhalter wurde entfernt (bei Einzelprozessorkonfigurationen).
- Umgebungstemperatur ist zu hoch. Die Anforderungen des Systems an die Betriebstemperatur können Sie dem *Handbuch zum Einstieg* entnehmen.
- Externer Luftstrom ist gestört.
- Kabel im Innern des Systems beeinträchtigen den Luftstrom.
- Ein einzelner Lüfter wurde entfernt oder ist ausgefallen. Siehe „Fehlerbehebung bei einem Lüfter“ auf Seite 176.
- Die Richtlinien zur Installation von Erweiterungskarten wurden nicht befolgt. Siehe „Richtlinien zur Installation von Erweiterungskarten“ auf Seite 130.

Fehlerbehebung bei einem Lüfter



VORSICHTSHINWEIS: Viele Reparaturarbeiten dürfen nur von qualifizierten Servicetechnikern durchgeführt werden. Fehlerbehebungsmaßnahmen oder einfache Reparaturen sollten Sie nur dann selbst übernehmen, wenn dies mit der Produktdokumentation im Einklang steht oder Sie vom Team des Online- oder Telefonsupports dazu aufgefordert werden. Schäden infolge von Reparaturarbeiten, die nicht von Dell autorisiert sind, werden nicht von der Garantie abgedeckt. Lesen und befolgen Sie die zusammen mit dem Produkt gelieferten Sicherheitshinweise.

- 1 Schalten Sie das System und alle angeschlossenen Peripheriegeräte aus.
- 2 Öffnen Sie das System. Siehe „Öffnen des Systems“ auf Seite 99.
- 3 Lokalisieren Sie den defekten Lüfter, der auf dem LCD-Display oder in der Diagnosesoftware angezeigt wird.
- 4 Schließen Sie das Stromversorgungskabel des Lüfters neu an.
- 5 Starten Sie das System neu.

Wenn der Lüfter ordnungsgemäß funktioniert, schließen Sie das System. Siehe „Schließen des Systems“ auf Seite 100.

- 6 Wenn der Lüfter nicht funktioniert, schalten Sie das System aus und installieren Sie einen neuen Lüfter. Siehe „Entfernen des Systemlüfters“ auf Seite 121 und „Installieren des Systemlüfters“ auf Seite 123.
- 7 Starten Sie das System neu.

Wenn das Problem behoben ist, schließen Sie das System. Siehe „Schließen des Systems“ auf Seite 100.

Falls der Ersatzlüfter nicht funktioniert, lesen Sie „Wie Sie Hilfe bekommen“ auf Seite 199.

Fehlerbehebung beim Systemspeicher



VORSICHTSHINWEIS: Viele Reparaturarbeiten dürfen nur von qualifizierten Servicetechnikern durchgeführt werden. Fehlerbehebungsmaßnahmen oder einfache Reparaturen sollten Sie nur dann selbst übernehmen, wenn dies mit der Produktdokumentation im Einklang steht oder Sie vom Team des Online- oder Telefonsupports dazu aufgefordert werden. Schäden infolge von Reparaturarbeiten, die nicht von Dell autorisiert sind, werden nicht von der Garantie abgedeckt. Lesen und befolgen Sie die zusammen mit dem Produkt gelieferten Sicherheitshinweise.



ANMERKUNG: Unzulässige Speicherkonfigurationen können zum Anhalten des Systems beim Start führen, ohne dass eine Bildschirmausgabe erfolgt. Lesen Sie „Richtlinien zur Installation von Speichermodulen“ auf Seite 124 und stellen Sie sicher, dass Ihre Speicherkonfiguration allen anwendbaren Richtlinien entspricht.

- 1 Falls das System betriebsbereit ist, führen Sie den entsprechenden Online-Diagnostest durch. Siehe „Verwenden von Online Diagnostics“ auf Seite 187.

Falls ein Fehler diagnostiziert wird, führen Sie die vom Diagnoseprogramm empfohlenen Fehlerbehebungsmaßnahmen durch.

- 2 Wenn das System nicht funktioniert, schalten Sie das System und die angeschlossenen Peripheriegeräte aus und trennen Sie das System von der Netzstromquelle. Warten Sie mindestens 10 Sekunden und verbinden Sie das System dann wieder mit dem Netzstrom.
- 3 Schalten Sie das System und die angeschlossenen Peripheriegeräte ein und achten Sie auf die Meldungen auf dem Bildschirm.

Wird ein Fehler bei einem bestimmten Speichermodul gemeldet, fahren Sie fort mit Schritt 15.

- 4 Rufen Sie das System-Setup-Programm auf und überprüfen Sie die Einstellung für den Systemspeicher. Siehe „Bildschirm Memory Settings“ auf Seite 70. Ändern Sie gegebenenfalls die Einstellungen für den Speicher.

Wenn die Speichereinstellungen für den installierten Speicher korrekt sind, aber noch immer ein Problem angezeigt wird, lesen Sie Schritt 15.

- 5 Schalten Sie das System und die angeschlossenen Peripheriegeräte aus und trennen Sie das System vom Netzstrom.

- 6** Öffnen Sie das System. Siehe „Öffnen des Systems“ auf Seite 99.
- 7** Entfernen Sie das Kühlgehäuse. Siehe „Entfernen des Kühlgehäuses“ auf Seite 102.
- 8** Überprüfen Sie die Speicherbänke und stellen Sie sicher, dass sie korrekt belegt sind. Siehe „Richtlinien zur Installation von Speichermodulen“ auf Seite 124.
- 9** Setzen Sie die Speichermodule wieder in die Sockel ein. Siehe „Installieren von Speichermodulen“ auf Seite 126.
- 10** Setzen Sie die Kühlkörperabdeckung auf. Siehe „Installieren des Kühlgehäuses“ auf Seite 103.
- 11** Schließen Sie das System. Siehe „Schließen des Systems“ auf Seite 100.
- 12** Stellen Sie das System aufrecht auf.
- 13** Verbinden Sie das System wieder mit dem Netzstrom und schalten Sie das System und die angeschlossenen Peripheriegeräte ein.
- 14** Rufen Sie das System-Setup-Programm auf und überprüfen Sie die Einstellung für den Systemspeicher. Siehe „Bildschirm Memory Settings“ auf Seite 70. Wenn das Problem nicht gelöst wurde, fahren Sie mit dem nächsten Schritt fort.
- 15** Schalten Sie das System und die angeschlossenen Peripheriegeräte aus und trennen Sie das System von der Netzstromquelle.
- 16** Öffnen Sie das System. Siehe „Öffnen des Systems“ auf Seite 99.
- 17** Wenn ein Diagnosetest oder eine Fehlermeldung ein bestimmtes Speichermodul als fehlerhaft ausweist, tauschen Sie das Modul gegen ein anderes, oder ersetzen Sie das Modul.
- 18** Um ein nicht bestimmtes defektes Speichermodul zu identifizieren, ersetzen Sie das Speichermodul im ersten DIMM-Sockel durch ein Modul des gleichen Typs und der gleichen Kapazität. Siehe „Installieren von Speichermodulen“ auf Seite 126.
- 19** Schließen Sie das System. Siehe „Schließen des Systems“ auf Seite 100.
- 20** Verbinden Sie das System wieder mit dem Netzstrom und schalten Sie das System und die angeschlossenen Peripheriegeräte ein.

- 21 Achten Sie beim Startvorgang auf etwaige angezeigte Fehlermeldungen und auf die Diagnoseanzeigen auf der Systemvorderseite.
- 22 Wenn noch immer ein Speicherproblem angezeigt wird, wiederholen Sie Schritt 15 bis Schritt 21 für jedes installierte Speichermodul.

Wenn alle Speichermodule überprüft wurden und das Problem weiterhin besteht, lesen Sie „Wie Sie Hilfe bekommen“ auf Seite 199.

Fehlerbehebung bei internem USB-Stick



VORSICHTSHINWEIS: Viele Reparaturarbeiten dürfen nur von qualifizierten Servicetechnikern durchgeführt werden. Fehlerbehebungsmaßnahmen oder einfache Reparaturen sollten Sie nur dann selbst übernehmen, wenn dies mit der Produktdokumentation im Einklang steht oder Sie vom Team des Online- oder Telefonsupports dazu aufgefordert werden. Schäden infolge von Reparaturarbeiten, die nicht von Dell autorisiert sind, werden nicht von der Garantie abgedeckt. Lesen und befolgen Sie die zusammen mit dem Produkt gelieferten Sicherheitshinweise.

- 1 Rufen Sie das System-Setup-Programm auf und überprüfen Sie, ob der Anschluss für die SD-Karte aktiviert ist. Siehe „Bildschirm Integrated Devices“ (Integrierte Geräte) auf Seite 73.
- 2 Schalten Sie das System und die angeschlossenen Peripheriegeräte aus und trennen Sie das System vom Netzstrom.
- 3 Öffnen Sie das System. Siehe „Öffnen des Systems“ auf Seite 99.
- 4 Lokalisieren Sie den USB-Stick und setzen Sie ihn neu ein. Siehe „Gehäuseeingriffschalter“ auf Seite 152.
- 5 Schließen Sie das System. Siehe „Schließen des Systems“ auf Seite 100.
- 6 Schalten Sie das System und die angeschlossenen Peripheriegeräte ein und überprüfen Sie, ob der USB-Stick funktioniert.
- 7 Wenn das Problem nicht gelöst wurde, wiederholen Sie Schritt 2 und Schritt 3.
- 8 Setzen Sie einen anderen USB-Stick ein, der nachweislich funktioniert.
- 9 Schließen Sie das System. Siehe „Schließen des Systems“ auf Seite 100.

- 10 Schalten Sie das System und die angeschlossenen Peripheriegeräte ein und überprüfen Sie, ob der USB-Stick funktioniert.
- 11 Verbinden Sie das System wieder mit dem Netzstrom und schalten Sie das System und die angeschlossenen Peripheriegeräte ein.

Wenn das Problem nicht behoben wird, lesen Sie „Wie Sie Hilfe bekommen“ auf Seite 199.

Fehlerbehebung bei einem optischen Laufwerk



VORSICHTSHINWEIS: Viele Reparaturarbeiten dürfen nur von qualifizierten Servicetechnikern durchgeführt werden. Fehlerbehebungsmaßnahmen oder einfache Reparaturen sollten Sie nur dann selbst übernehmen, wenn dies mit der Produktdokumentation im Einklang steht oder Sie vom Team des Online- oder Telefonsupports dazu aufgefordert werden. Schäden durch nicht von Dell genehmigte Wartungsversuche werden nicht durch die Garantie abgedeckt. Lesen und befolgen Sie die zusammen mit dem Produkt gelieferten Sicherheitshinweise.

- 1 Verwenden Sie versuchsweise eine andere DVD.
- 2 Rufen Sie das System-Setup-Programm auf und stellen Sie sicher, dass der integrierte SATA-Controller und der SATA-Port des Laufwerks aktiviert sind. Siehe „Verwenden des System-Setup-Programms und des UEFI-Boot-Managers“ auf Seite 65.
- 3 Führen Sie die entsprechende Online-Diagnose durch. Siehe „Verwenden von Online Diagnostics“ auf Seite 187.
- 4 Schalten Sie das System und die angeschlossenen Peripheriegeräte aus und trennen Sie das System vom Netzstrom.
- 5 Öffnen Sie das System. Siehe „Öffnen des Systems“ auf Seite 99.
- 6 Stellen Sie sicher, dass das Schnittstellenkabel fest mit dem optischen Laufwerk und dem Controller verbunden ist.
- 7 Stellen Sie sicher, dass ein Stromversorgungskabel korrekt am Laufwerk angeschlossen ist.
- 8 Schließen Sie das System. Siehe „Schließen des Systems“ auf Seite 100.
- 9 Stellen Sie das System aufrecht auf.
- 10 Verbinden Sie das System wieder mit dem Netzstrom und schalten Sie das System und die angeschlossenen Peripheriegeräte ein.

Wenn das Problem nicht behoben wird, lesen Sie „Wie Sie Hilfe bekommen“ auf Seite 199.

Fehlerbehebung bei einem Bandsicherungsgerät

- 1** Verwenden Sie versuchsweise eine andere Bandkassette.
- 2** Stellen Sie sicher, dass die Gerätetreiber für das Bandlaufwerk installiert und korrekt konfiguriert sind. Weitere Informationen über Gerätetreiber erhalten Sie in der Dokumentation zum Bandlaufwerk.
- 3** Installieren Sie die Bandsicherungssoftware neu, wie in der zugehörigen Dokumentation beschrieben.
- 4** Stellen Sie bei einem externen Bandlaufwerk sicher, dass das Schnittstellenkabel des Bandlaufwerks korrekt mit dem externen Anschluss der Controllerkarte verbunden ist. Überprüfen Sie bei einem internen Bandlaufwerk die Kabelverbindungen:
 - a** Schalten Sie das System und die angeschlossenen Peripheriegeräte aus und trennen Sie das System vom Netzstrom.
 - b** Öffnen Sie das System. Siehe „Öffnen des Systems“ auf Seite 99.
 - c** Setzen Sie die Controllerkarte im Erweiterungskartensteckplatz neu ein.
 - d** Stellen Sie sicher, dass das Schnittstellenkabel des Bandlaufwerks korrekt am Bandlaufwerk und am Anschluss der Controllerkarte (SAS oder SCSI) oder dem SATA-Anschluss auf der Systemplatine angeschlossen ist.
 - e** Stellen Sie sicher, dass ein Stromversorgungskabel korrekt am Laufwerk und an der Stromverteilerplatine angeschlossen ist.
 - f** Schließen Sie das System. Siehe „Schließen des Systems“ auf Seite 100.
 - g** Verbinden Sie das System wieder mit dem Netzstrom und schalten Sie das System und die angeschlossenen Peripheriegeräte ein.
- 5** Führen Sie die entsprechenden Online-Diagnosetests durch. Siehe „Verwenden von Online Diagnostics“ auf Seite 187.

Falls Sie das Problem nicht beheben können, lesen Sie „Wie Sie Hilfe bekommen“ auf Seite 199.

Fehlerbehebung bei einem Festplattenlaufwerk

△ **VORSICHTSHINWEIS:** Viele Reparaturarbeiten dürfen nur von qualifizierten Servicetechnikern durchgeführt werden. Fehlerbehebungsmaßnahmen oder einfache Reparaturen sollten Sie nur dann selbst übernehmen, wenn dies mit der Produktdokumentation im Einklang steht oder Sie vom Team des Online- oder Telefonsupports dazu aufgefordert werden. Schäden durch nicht von Dell genehmigte Wartungsversuche werden nicht durch die Garantie abgedeckt. Lesen und befolgen Sie die zusammen mit dem Produkt gelieferten Sicherheitshinweise.

△ **VORSICHTSHINWEIS:** Dieses Fehlerbehebungsverfahren kann die auf dem Festplattenlaufwerk gespeicherten Daten zerstören. Erstellen Sie eine Sicherungskopie aller Dateien auf dem Festplattenlaufwerk, bevor Sie fortfahren.

- 1 Führen Sie den entsprechenden Online-Diagnosetest durch.
Siehe „Verwenden von Online Diagnostics“ auf Seite 187.
Führen Sie die folgenden Schritte nach Bedarf durch, abhängig von den Ergebnissen des Diagnosetests.
- 2 Wenn das System mit einem RAID-Controller ausgestattet ist und die Festplatten in einem RAID-Array konfiguriert sind, gehen Sie wie folgt vor.
 - a Starten Sie das System neu und rufen Sie das Host-Adapter-Konfigurationsprogramm auf, indem Sie <Strg><R> bei einem PERC-Controller oder <Strg><C> bei einem SAS-Controller drücken.
In der Dokumentation zum Controller finden Sie Informationen zum Konfigurationsprogramm.
 - b Stellen Sie sicher, dass die Festplatte(n) korrekt für das RAID-Array konfiguriert sind.
 - c Nehmen Sie die Festplatte offline und setzen Sie das Laufwerk neu ein.
Siehe „Entfernen eines Hot-Swap-Festplattenlaufwerks“ auf Seite 106.
 - d Beenden Sie das Konfigurationsprogramm und lassen Sie das Betriebssystem laden.
- 3 Stellen Sie sicher, dass die erforderlichen Gerätetreiber für die Controllerkarte installiert und korrekt konfiguriert sind. Weitere Informationen finden Sie im Handbuch zum Betriebssystem.
- 4 Starten Sie das System neu, rufen Sie das System-Setup-Programm auf und überprüfen Sie, ob der Controller aktiviert ist und die Laufwerke im System-Setup-Programm angezeigt werden. Siehe „Verwenden des System-Setup-Programms und des UEFI-Boot-Managers“ auf Seite 65.

Fehlerbehebung bei einem SAS- oder SAS-RAID-Controller



ANMERKUNG: Informationen zur Fehlerbehebung bei einem SAS- oder PERC-Controller finden Sie auch in der Dokumentation zum Betriebssystem und zum Controller.

- 1 Führen Sie die entsprechende Online-Diagnose durch. Siehe „Verwenden von Online Diagnostics“ auf Seite 187.
- 2 Rufen Sie das System-Setup-Programm auf und stellen Sie sicher, dass der SAS- oder PERC-Controller aktiviert ist. Siehe „Verwenden des System-Setup-Programms und des UEFI-Boot-Managers“ auf Seite 65.
- 3 Starten Sie das System neu und drücken Sie die jeweilige Tastenkombination zum Aufrufen des Konfigurationsprogramms:
 - <Strg><C> bei einem SAS-Controller
 - <Strg><R> bei einem PERC-Controller

Informationen über die Konfigurationseinstellungen finden Sie in der Dokumentation zum Controller.

- 4 Überprüfen Sie die Konfigurationseinstellungen, nehmen Sie gegebenenfalls erforderliche Korrekturen vor und starten Sie das System neu.



VORSICHTSHINWEIS: Viele Reparaturarbeiten dürfen nur von qualifizierten Servicetechnikern durchgeführt werden. Fehlerbehebungsmaßnahmen oder einfache Reparaturen sollten Sie nur dann selbst übernehmen, wenn dies mit der Produktdokumentation im Einklang steht oder Sie vom Team des Online- oder Telefonsupports dazu aufgefordert werden. Schäden durch nicht von Dell genehmigte Wartungsversuche werden nicht durch die Garantie abgedeckt. Lesen und befolgen Sie die zusammen mit dem Produkt gelieferten Sicherheitshinweise.

- 5 Schalten Sie das System und die angeschlossenen Peripheriegeräte aus und trennen Sie das System vom Netzstrom.
- 6 Öffnen Sie das System. Siehe „Öffnen des Systems“ auf Seite 99.
- 7 Entfernen Sie das Kühlgehäuse. Siehe „Entfernen des Kühlgehäuses“ auf Seite 102.
- 8 Überprüfen Sie die Controllerkarte auf korrekten Sitz und Anschluss auf der Systemplatine. Siehe „Installation einer Erweiterungskarte“ auf Seite 131.

- 9 Wenn es sich um einen PERC-Controller mit Akku-Cache handelt, stellen Sie sicher, dass der RAID-Akku richtig angeschlossen ist und gegebenenfalls das Speichermodul auf der PERC-Karte ordnungsgemäß eingesetzt ist.
- 10 Wenn eine SAS-Rückwandplatine vorhanden ist, überprüfen Sie, dass die Kabelverbindungen zwischen der SAS-Rückwandplatine und dem SAS-Controller korrekt hergestellt sind. Stellen Sie sicher, dass die Kabel fest am SAS-Controller und an der Rückwandplatine angeschlossen sind.
- 11 Schließen Sie das System. Siehe „Schließen des Systems“ auf Seite 100.
- 12 Verbinden Sie das System wieder mit dem Netzstrom und schalten Sie das System und die angeschlossenen Peripheriegeräte ein.
Wenn das Problem weiterhin besteht, lesen Sie „Wie Sie Hilfe bekommen“ auf Seite 199.

Fehlerbehebung bei Erweiterungskarten



VORSICHTSHINWEIS: Viele Reparaturarbeiten dürfen nur von qualifizierten Servicetechnikern durchgeführt werden. Fehlerbehebungsmaßnahmen oder einfache Reparaturen sollten Sie nur dann selbst übernehmen, wenn dies mit der Produktdokumentation im Einklang steht oder Sie vom Team des Online- oder Telefonsupports dazu aufgefordert werden. Schäden infolge von Reparaturarbeiten, die nicht von Dell autorisiert sind, werden nicht von der Garantie abgedeckt. Lesen und befolgen Sie die zusammen mit dem Produkt gelieferten Sicherheitshinweise.



ANMERKUNG: Hinweise zur Lösung von Problemen mit Erweiterungskarten erhalten Sie in der Dokumentation zum Betriebssystem und zu der betreffenden Erweiterungskarte.

- 1 Führen Sie die entsprechende Online-Diagnose durch. Siehe „Verwenden von Online Diagnostics“ auf Seite 187.
- 2 Schalten Sie das System und die angeschlossenen Peripheriegeräte aus und trennen Sie das System vom Netzstrom.
- 3 Öffnen Sie das System. Siehe „Öffnen des Systems“ auf Seite 99.
- 4 Überprüfen Sie, ob die installierten Erweiterungskarten den Installationsrichtlinien für Erweiterungskarten entsprechen. Siehe „Richtlinien zur Installation von Erweiterungskarten“ auf Seite 130.

- 5** Überprüfen Sie jede Erweiterungskarte auf korrekten Sitz und Anschluss. Siehe „Installation einer Erweiterungskarte“ auf Seite 131.
- 6** Schließen Sie das System. Siehe „Schließen des Systems“ auf Seite 100.
- 7** Verbinden Sie das System wieder mit dem Netzstrom und schalten Sie das System und die angeschlossenen Peripheriegeräte ein.
- 8** Wenn das Problem dadurch nicht gelöst wird, schalten Sie das System und die angeschlossenen Peripheriegeräte aus und trennen Sie das System vom Netzstrom.
- 9** Öffnen Sie das System. Siehe „Öffnen des Systems“ auf Seite 99.
- 10** Entfernen Sie alle im System installierten Erweiterungskarten. Siehe „Entfernen von Erweiterungskarten“ auf Seite 134.
- 11** Schließen Sie das System. Siehe „Schließen des Systems“ auf Seite 100.
- 12** Verbinden Sie das System wieder mit dem Netzstrom und schalten Sie das System und die angeschlossenen Peripheriegeräte ein.
- 13** Führen Sie die entsprechende Online-Diagnose durch.
Wenn die Tests fehlschlagen, lesen Sie „Wie Sie Hilfe bekommen“ auf Seite 199.
- 14** Führen Sie für jede Erweiterungskarte, die Sie in Schritt 10 entfernt haben, folgende Schritte durch:
 - a** Schalten Sie das System und die angeschlossenen Peripheriegeräte aus und trennen Sie das System vom Netzstrom.
 - b** Öffnen Sie das System. Siehe „Öffnen des Systems“ auf Seite 99.
 - c** Installieren Sie eine der Erweiterungskarten neu.
 - d** Schließen Sie das System. Siehe „Schließen des Systems“ auf Seite 100.
 - e** Führen Sie den entsprechenden Diagnosetest durch.
Wenn die Tests fehlschlagen, lesen Sie „Wie Sie Hilfe bekommen“ auf Seite 199.

Beheben von Störungen des Prozessors

△ VORSICHTSHINWEIS: Viele Reparaturarbeiten dürfen nur von qualifizierten Servicetechnikern durchgeführt werden. Fehlerbehebungsmaßnahmen oder einfache Reparaturen sollten Sie nur dann selbst übernehmen, wenn dies mit der Produktdokumentation im Einklang steht oder Sie vom Team des Online- oder Telefonsupports dazu aufgefordert werden. Schäden infolge von Reparaturarbeiten, die nicht von Dell autorisiert sind, werden nicht von der Garantie abgedeckt. Lesen und befolgen Sie die zusammen mit dem Produkt gelieferten Sicherheitshinweise.

- 1** Führen Sie den entsprechenden Online-Diagnosetest durch. Siehe „Verwenden von Online Diagnostics“ auf Seite 187.
- 2** Schalten Sie das System und die angeschlossenen Peripheriegeräte aus und trennen Sie das System vom Netzstrom.
- 3** Öffnen Sie das System. Siehe „Öffnen des Systems“ auf Seite 99.
- 4** Entfernen Sie das Kühlgehäuse. Siehe „Entfernen des Kühlgehäuses“ auf Seite 102.
- 5** Stellen Sie sicher, dass alle Prozessoren und Kühlkörper richtig installiert sind. Siehe „Installieren eines Prozessors“ auf Seite 146.
- 6** Setzen Sie die Kühlkörperabdeckung auf. Siehe „Installieren des Kühlgehäuses“ auf Seite 103.
- 7** Schließen Sie das System. Siehe „Schließen des Systems“ auf Seite 100.
- 8** Verbinden Sie das System wieder mit dem Netzstrom und schalten Sie das System und die angeschlossenen Peripheriegeräte ein.
- 9** Führen Sie die entsprechende Online-Diagnose durch.
Wenn weiterhin ein Problem angezeigt wird, lesen Sie „Wie Sie Hilfe bekommen“ auf Seite 199.

Ausführen der Systemdiagnose

Bei Problemen mit dem System sollten Sie eine Diagnose durchführen, bevor Sie technische Unterstützung anfordern. Der Zweck der Diagnose ist es, die Hardware des Systems ohne zusätzliche Ausrüstung und ohne das Risiko eines Datenverlusts zu überprüfen. Wenn Sie ein Problem nicht selbst beheben können, können Service- und Supportmitarbeiter die Diagnoseergebnisse zur Lösung des Problems verwenden.

Verwenden von Online Diagnostics

Um ein Systemproblem zu beheben, verwenden Sie zuerst Online Diagnostics. Online Diagnostics umfasst verschiedene Diagnoseprogramme bzw. Testmodule für Gehäuse- und Speicherkomponenten wie Festplatten, physischen Speicher, E/A- und Druckerschnittstellen, NICs, CMOS und andere. Wenn das Problem mit der Onlinediagnose nicht identifiziert werden kann, verwenden Sie die integrierte Systemdiagnose.

Die zum Ausführen der Onlinediagnose auf Systemen mit unterstützten Microsoft® Windows®- und Linux®-Betriebssystemen benötigten Dateien befinden sich auf den mitgelieferten CDs und können von support.dell.com heruntergeladen werden. Informationen zur Verwendung der Diagnose erhalten Sie im *Dell Online Diagnostics User's Guide* (Benutzerhandbuch).

Funktionen der integrierten Systemdiagnose

Die Systemdiagnose enthält eine Reihe von Menüs und Optionen für bestimmte Gerätegruppen oder Geräte. Mit den Menüs und Optionen der Systemdiagnose können Sie:

- Tests einzeln oder gemeinsam ausführen
- Die Reihenfolge der Tests bestimmen
- Tests wiederholen
- Testergebnisse anzeigen, ausdrucken oder speichern
- Laufende Tests bei Auftreten eines Fehlers unterbrechen oder die Tests ganz abbrechen, wenn eine einstellbare Obergrenze für Fehler erreicht wird

- Hilfmeldungen mit kurzer Beschreibung aller Tests und ihrer Parameter anzeigen
- Statusmeldungen ansehen, die zeigen, ob Tests erfolgreich abgeschlossen wurden
- Fehlermeldungen über Probleme während des Testvorgangs anzeigen

Einsatzbereich der integrierten Systemdiagnose

Wenn eine Hauptkomponente oder ein Gerät des Systems nicht ordnungsgemäß funktioniert, liegt eventuell ein Hardwarefehler vor. Solange der Mikroprozessor und die Ein- und Ausgabegeräte des Systems funktionieren, kann das Problem mit Hilfe der integrierten Systemdiagnose identifiziert werden.

Ausführen der integrierten Systemdiagnose

Die integrierte Systemdiagnose wird über den Bildschirm Unified Server Configurator (USC) ausgeführt.



VORSICHTSHINWEIS: Verwenden Sie die integrierte Systemdiagnose ausschließlich zum Testen des Systems. Der Einsatz dieses Programms auf anderen Systemen kann zu ungünstigen Ergebnissen oder Fehlermeldungen führen.

- 1 Drücken Sie beim Hochfahren des Systems <F10>.
- 2 Klicken Sie im linken Bereich auf **Diagnostics** und klicken Sie im rechten Bereich auf **Launch Diagnostics** (Diagnose starten).

Im **Diagnostics**-Menü können Sie spezifische oder alle Diagnosetests starten oder die Systemdiagnose beenden.

Testoptionen der Systemdiagnose

Klicken Sie auf die Testoption im Fenster **Main Menu** (Hauptmenü).

Testoption	Funktion
Express Test	Führt eine schnelle Überprüfung des Systems durch. Bei dieser Option werden Gerätetests durchgeführt, bei denen keine Eingabe durch den Benutzer erforderlich ist.
Extended Test	Führt eine genauere Überprüfung des Systems durch. Dieser Test kann eine Stunde oder länger dauern.
Custom Test	Testet ein bestimmtes Gerät.
Information	Zeigt Testergebnisse an.

Verwenden der benutzerdefinierten Testoptionen

Klicken Sie im **Main Menu** (Hauptmenü) auf **Custom Test** (Benutzerdefinierter Test), um das Fenster **Customize** (Anpassen) zu öffnen. Hier können Sie die zu testenden Geräte auswählen, Einstellungen für die Tests vornehmen und die Ergebnisse des Tests anzeigen.

Auswählen von Geräten für den Test

Auf der linken Seite des Fensters **Customize** (Anpassen) werden die Geräte angezeigt, die getestet werden können. Klicken Sie auf das (+) neben einem Gerät oder Modul, um die enthaltenen Komponenten anzuzeigen. Klicken Sie auf das (+) auf einer beliebigen Komponente, um die verfügbaren Tests anzuzeigen. Wenn Sie auf ein Gerät klicken und nicht auf dessen einzelne Komponenten, werden alle Komponenten des Geräts für die Tests ausgewählt.



ANMERKUNG: Nachdem Sie alle Geräte und Komponenten ausgewählt haben, die Sie testen möchten, markieren Sie **All Devices** (Alle Geräte), und klicken Sie anschließend auf **Run Tests** (Tests ausführen).

Auswählen von Diagnoseoptionen

Die Testoptionen für ein Gerät können Sie im Bereich **Diagnostics Options** einstellen.

- **Non-Interactive Tests Only** – Führt nur Tests durch, die keine Benutzerangaben erfordern.
- **Quick Tests Only** – Führt nur die schnell durchführbaren Tests am Gerät durch.
- **Show Ending Timestamp** – Schreibt die Zeiten der Tests in die Protokolldatei.
- **Test Iterations** – Legt fest, wie oft der Test durchgeführt wird.
- **Log output file pathname** – Legt fest, wo die Protokolldatei abgespeichert wird (Laufwerk oder USB-Speicherstick). Die Datei kann nicht auf Festplatte gespeichert werden.

Anzeigen der Informationen und Ergebnisse

Die folgenden Registerkarten im Fenster **Customize** (Anpassen) zeigen Informationen über den Test und die Testergebnisse an.

- **Results** – Zeigt den durchgeführten Test und dessen Ergebnis an.
- **Errors** – Zeigt während des Tests aufgetretene Fehler an.
- **Help** – Zeigt Informationen über das aktuell ausgewählte Element (Gerät, Komponente oder Test) an.
- **Configuration** – Zeigt grundlegende Informationen über die Konfiguration des aktuell ausgewählten Geräts an.
- **Parameters** – Zeigt Parameter an, die Sie für den Test einstellen können.





Jumper, Schalter und Anschlüsse

! WARNUNG: Nur ausgebildete Service-Techniker dürfen die Gehäuseabdeckung entfernen und auf die Komponenten im Inneren des Systems zugreifen. Lesen Sie die Sicherheitshinweise, die Sie mit dem System erhalten haben, bevor Sie mit dem Ein- oder Ausbau beginnen.

Jumper auf der Systemplatine

Informationen zum Deaktivieren eines Kennworts durch Zurücksetzen des Kennwort-Jumpers finden Sie im Abschnitt „Deaktivieren eines verlorenen Kennworts“ auf Seite 197.

Tabelle 6-1. Einstellungen der Jumper auf der Systemplatine

Jumper	Einstellung	Beschreibung
PWRD_EN	 (Standard-einstellung)	Die Kennwortfunktion ist deaktiviert (Stifte 2-4)
		Die Kennwortfunktion ist deaktiviert, und der lokale iDRAC6-Zugriff wird beim nächsten Aus- und Wiedereinschalten entsperrt (Stifte 4-6).
NVRAM_CLR	 (Standard-einstellung)	Die Konfigurationseinstellungen bleiben beim Systemstart erhalten (Kontaktstifte 3-5)
		Die Konfigurationseinstellungen werden beim nächsten Systemstart gelöscht (Kontaktstifte 1-3).

Anschlüsse auf der Systemplatine

Abbildung 6-1. Jumper und Anschlüsse auf der Systemplatine

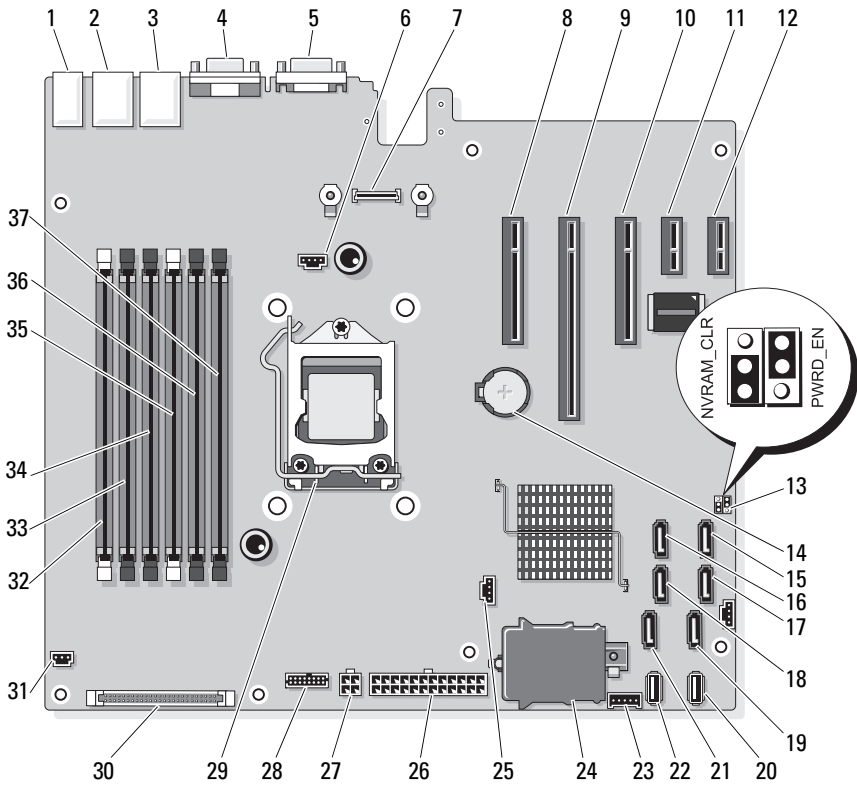


Tabelle 6-2. Jumper und Anschlüsse auf der Systemplatine

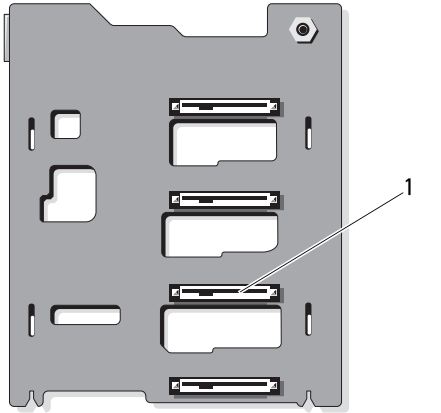
Element	Anschluss	Beschreibung
1	USB1	Externer USB-Anschluss 1
	USB2	Externer USB-Anschluss 2
	USB3	Externer USB-Anschluss 3
	USB4	Externer USB-Anschluss 4
2	NIC1	Externer NIC-Anschluss 1
3	NIC2	Externer NIC-Anschluss 2
4	VGA	Externer Bildschirmanschluss
5	COM	Externer serieller Anschluss
6	FAN	Lüfteranschluss
7	iDRAC6 Enterprise	Anschluss für iDRAC6 Enterprise-Karte
8	PCIE_X8	PCIe-Anschluss x8 (Steckplatz 1)
9	PCIE_X16	PCIe-Anschluss x16 (Steckplatz 2)
10	PCIE_X8	PCIe-Anschluss x8 (Steckplatz 3)
11	PCIE_X1	PCIe-Anschluss x1 (Steckplatz 4)
12	PCIE_X1	PCIe-Anschluss x1 (Steckplatz 5)
13	PWRD_EN	Jumper zum Aktivieren des Kennworts
	NVRM_CLR	Jumper zum Löschen des NVRAM
14	BATTERIE	Systembatterie
15	SATA_D	SATA-Anschluss D
16	SATA_C	SATA-Anschluss C
17	SATA_B	SATA-Anschluss B
18	SATA_A	SATA-Anschluss A
19	SATA_F	SATA-Anschluss F
20	INT_USB 2	Anschluss 2 für internes USB-Modul
21	SATA_E	SATA-Anschluss E
22	INT_USB 1	Anschluss 1 für internes USB-Modul
23	BP_I2C	I2C-Anschluss der Rückwandplatine

Tabelle 6-2. Jumper und Anschlüsse auf der Systemplatine

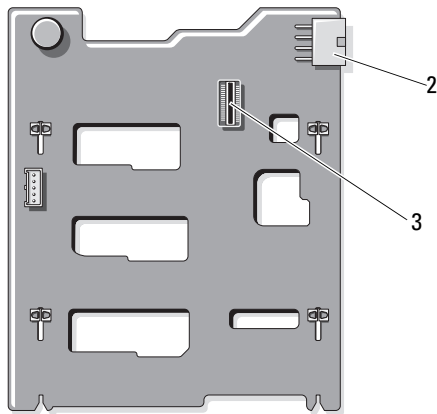
Element	Anschluss	Beschreibung
24	iDRAC6 Express	Anschluss für iDRAC6-Express-Karte
25	HD_ACT_CARD	Anschluss für Festplattenaktivitätsanzeige
26	PWR_CONN	Stromversorgungsanschluss (24-polig)
27	12 V	4-poliger Netzstromanschluss
28	PDB_CONN	Stromversorgungsanschluss für Stromverteilerplatine
29	CPU	Prozessor
30	CTRL_PNL	Bedienfeldanschluss
31	INTRUSION	Anschluss für Gehäuseeingriffschalter
32	2	Speichermodulsockel B1 (weißer Auswurfhebel)
33	4	Speichermodulsockel B2
34	6	Speichermodulsockel B3
35	1	Speichermodulsockel A1 (weißer Auswurfhebel)
36	3	Speichermodulsockel A2
37	5	Speichermodulsockel A3

SAS-Rückwandplattenanschlüsse

Abbildung 6-2. SAS-Rückwandplattenanschlüsse



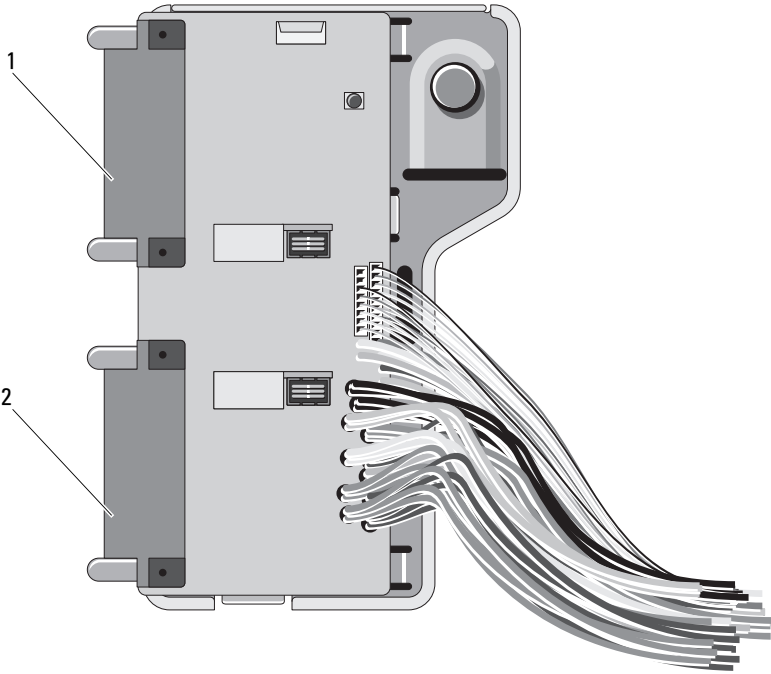
Vorderseite



Rückseite

- 1 Anschlüsse für Festplatten 0–3
- 2 Stromversorgung der Rückwandplatine (BKPLN)
- 3 Anschluss SAS A

Anschlüsse für Stromverteilerplatine



1 Anschluss J_PWR1

2 Anschluss J_PWR2

Deaktivieren eines verlorenen Kennworts

Zu den Softwaresicherheitsfunktionen des Systems gehören ein Systemkennwort und ein Setup-Kennwort, die ausführlich im Abschnitt „Verwenden des System-Setup-Programms“ erklärt werden. Mit dem Kennwort-Jumper werden diese Kennwortfunktionen aktiviert/deaktiviert und die aktuellen Kennwörter gelöscht.


 **VORSICHTSHINWEIS:** Weitere Informationen finden Sie unter „Schutz vor elektrostatischer Ladung“ in den Sicherheitshinweisen, die Sie mit dem System erhalten haben.

- 1 Schalten Sie das System und die Peripheriegeräte aus und trennen Sie das System vom Netzstrom.
- 2 Öffnen Sie das System. Siehe „Öffnen und Schließen des Systems“.
- 3 Öffnen Sie den Kennwort-Jumper.

Die Position des Kennwort-Jumpers auf der Systemplatine ist in Abbildung 6-1 gezeigt (Beschriftung „PWRD_EN“).

- 4 Schließen Sie das System.
- 5 Verbinden Sie das System und die Peripheriegeräte wieder mit dem Netzstrom und schalten Sie sie ein.

Die vorhandenen Kennwörter werden erst dann deaktiviert (gelöscht), wenn das System mit geöffnetem Kennwort-Jumper gestartet wird. Um ein neues System- und/oder Setup-Kennwort zuzuweisen, muss zunächst der Jumper wieder überbrückt werden.

 **ANMERKUNG:** Wenn Sie ein neues System- und/oder Setup-Kennwort vergeben, während der Jumper noch geöffnet ist, deaktiviert das System beim nächsten Start das neue Kennwort/die neuen Kennwörter.

- 6 Schalten Sie das System und die Peripheriegeräte aus und trennen Sie das System vom Netzstrom.
- 7 Öffnen Sie das System. Siehe „Öffnen und Schließen des Systems“.
- 8 Überbrücken Sie den Kennwort-Jumper wieder.
- 9 Senken Sie das Abdeckblech ab.

- 10** Schließen Sie das System.
- 11** Verbinden Sie das System und die Peripheriegeräte wieder mit dem Netzstrom und schalten Sie sie ein.
- 12** Weisen Sie ein neues System- und/oder Setup-Kennwort zu.
Wie Sie im System-Setup-Programm ein neues Kennwort festlegen, erfahren Sie im Abschnitt „Zuweisen eines Systemkennworts“.

Wie Sie Hilfe bekommen

Kontaktaufnahme mit Dell

Kunden in den USA können die Nummer 800-WWW-DELL (800-999-3355) anrufen.



ANMERKUNG: Wenn Sie nicht mit dem Internet verbunden sind, finden Sie die Kontaktinformationen auf der Rechnung, dem Lieferschein oder im Produktkatalog von Dell.

Dell stellt verschiedene online- und telefonbasierte Optionen für Support und Service zur Verfügung. Die Verfügbarkeit ist je nach Land und Produkt unterschiedlich, und bestimmte Dienstleistungen sind in Ihrer Region eventuell nicht erhältlich. So erreichen Sie den Verkauf, den technischen Support und den Kundendienst von Dell:

- 1 Rufen Sie support.dell.com auf.
- 2 Überprüfen Sie das Land bzw. die Region im Listenmenü **Choose A Country/Region** (Dell International) am unteren Seitenrand.
- 3 Klicken Sie auf **Contact Us** (Kontakt) im linken Seitenbereich.
- 4 Klicken Sie auf den entsprechenden Link für den gewünschten Dienst oder Support.
- 5 Wählen Sie die für Sie geeignete Art der Kontaktaufnahme mit Dell.

Glossar

A: Ampère.

AC: Alternating Current (Wechselstrom).

ACPI: Advanced Configuration and Power Interface. Eine Standardschnittstelle, die dem Betriebssystem eine direkte Konfiguration und EnergiEVERWALTUNG ermöglicht.

ANSI: American National Standards Institute. Die wichtigste Organisation für die Entwicklung technologischer Standards in den USA.

Asset Tag (Systemkennnummer): Ein eindeutiger Code, der dem System üblicherweise vom Systemadministrator zu Sicherheits- und Verwaltungszwecken zugewiesen wird.

Backup: Sicherungskopie eines Programms oder einer Arbeitsdatei. Als Vorsichtsmaßnahme sollten Sie regelmäßig Sicherungskopien der Festplattenlaufwerke anlegen.

Bildschirmauflösung: Die Bildschirmauflösung wird durch die Anzahl der horizontalen und vertikalen Bildpunkte ausgedrückt (z. B. 800 × 600 Pixel). Damit ein Programm mit einer bestimmten Videoauflösung arbeitet, müssen die entsprechenden Videotreiber geladen sein und der Monitor die gewünschte Auflösung unterstützen.

Blade: Ein Modul, bestehend aus Prozessor, Speicher und einem Festplattenlaufwerk. Blade-Module werden in einem Gehäuse installiert, das mit Netzteilen und Lüftern ausgestattet ist.

BMC: Baseboard Management Controller.

BTU: British Thermal Unit (Einheit der Wärmeabgabe).

Bus: Ein Leitungssystem zur Informationsübertragung zwischen den Komponenten eines Systems. Das System besitzt einen Erweiterungsbus, über den der Prozessor mit den Controllern der an das System angeschlossenen Peripheriegeräte direkt Daten austauschen kann. Zusätzlich besitzt das System einen Adressbus und einen Datenbus für den Datenaustausch zwischen Prozessor und RAM-Speicher.

C: Celsius.

Cache: Ein schneller Speicherbereich, in dem Daten oder Befehle abgelegt werden, um Zugriffszeiten zu verkürzen.

cm: Zentimeter.

COM~~n~~: Die Gerätenamen der seriellen Schnittstellen des Systems.

Controller: Ein Chip oder eine Erweiterungskarte, die die Übertragung von Daten zwischen Prozessor und Speicher bzw. zwischen Prozessor und einem Peripheriegerät steuert.

Coprozessor: Ein Chip, der den Hauptprozessor des Systems bei bestimmten Arbeitsaufgaben entlastet. Ein mathematischer Coprozessor ist beispielsweise für numerische Aufgaben zuständig.

CPU: Central Processing Unit (Zentrale Recheneinheit). Siehe *Prozessor*.

Datenspiegelung: Datenredundanztechnik, bei der Daten auf einer Gruppe physikalischer Laufwerke gespeichert werden und Duplikate der Daten zusätzlich auf weiteren Laufwerken gespeichert werden. Datenspiegelung ist eine Softwarefunktion. Siehe auch *Striping* und *RAID*.

DC: Direct Current (Gleichstrom).

DDR: Double Data Rate (Verdoppelte Datenrate). Eine Technologie in Speichermodulen, die die Datenrate potentiell verdoppeln kann, indem Daten sowohl an der ansteigenden als auch der abfallenden Flanke eines Taktzyklusses übertragen werden.

DHCP: Dynamic Host Configuration Protocol. Verfahren zur automatischen Zuweisung von IP-Adressen.

Diagnose: Detaillierte Systemtests.

Dienstprogramm: Ein Programm zur Verwaltung von Systemressourcen (z. B. Speicher, Festplattenlaufwerke oder Drucker).

DIMM: Dual In-line Memory Module (Speichermodul mit zwei Kontaktanschlussreihen). Siehe auch *Speichermodul*.

DNS: Domain Name System. Ein Verfahren zum Übersetzen von Internet-Domännennamen, wie z. B. **www.example.com** in IP-Adressen wie 208.77.188.166.

DRAM: Dynamic Random-Access Memory (Dynamischer Speicher mit wahlfreiem Zugriff). Der RAM-Speicher eines Systems besteht normalerweise nur aus DRAM-Chips.

DVD Digital Versatile Disc oder Digital Video Disc.

E/A: Ein-/Ausgabe. Eine Tastatur ist ein Eingabegerät und ein Monitor ein Ausgabegerät. Technisch wird zwischen E/A-Operationen und Rechenoperationen unterschieden.

ECC: Error Checking and Correction (Fehlerüberprüfung und Korrektur).

EMI: Electromagnetic Interference (Elektromagnetische Störungen).

ERA: Embedded Remote Access (Integrierter Fernzugriff). ERA ermöglicht Remote-Zugriff oder bandexternen Zugriff auf Netzwerkservers über Remote-Access-Controller.

Erweiterungsbus: Das System besitzt einen Erweiterungsbus, über den der Prozessor direkt mit den Controllern der Peripheriegeräte (wie z. B. NICs) Daten austauschen kann.

Erweiterungskarte: Eine Steckkarte wie z. B. eine Netzwerk- oder eine SCSI-Karte, die in einen Erweiterungssteckplatz auf der Systemplatine eingebaut wird. Durch den Einbau von Erweiterungskarten kann das System gezielt um spezielle Funktionen erweitert werden, indem eine Schnittstelle zwischen Erweiterungsbus und Peripheriegerät hergestellt wird.

Erweiterungskartensteckplatz: Ein Anschluss auf der Systemplatine oder einer speziellen Steckkarte zum Einbau von Erweiterungskarten.

ESE: Elektrostatische Entladung.

ESM: Embedded Server Management (Integrierte Serververwaltung).

F: Fahrenheit.

FAT: File Allocation Table (Dateizuordnungstabelle). Die von MS-DOS verwendete Dateisystemstruktur zur Verwaltung und Steuerung der Datenspeicherung. Bei Microsoft® Windows®-Betriebssystemen kann wahlweise eine FAT-Dateisystemstruktur verwendet werden.

Fibre Channel: Eine hochleistungsfähige Netzwerkschnittstelle, die zumeist bei Netzwerkspeichergeräten Verwendung findet.

Flash-Speicher: Spezieller elektronischer Chip, der mittels eines Dienstprogramms programmiert und neu programmiert werden kann.

FSB: Front-Side-Bus. Der FSB ist der Datenpfad und die physische Schnittstelle zwischen dem Prozessor und dem Hauptspeicher (RAM).

FTP: File Transfer Protocol (Dateiübertragungsprotokoll).

g: Gramm.

G: Einheit der Erdbeschleunigung.

Gb: Gigabit; 1024 Megabit oder 1 073 741 824 Bit.

GB: Gigabyte. 1024 Megabyte oder 1 073 741 824 Byte. Bei der Angabe von Festplattenkapazitäten wird 1 GB meist auf 1 000 000 000 Byte gerundet.

Gerätetreiber: Ein Programm, über das die Kommunikation des Betriebssystems oder eines anderen Programms mit einem Peripheriegerät gesteuert wird.

Grafikadapter: Die Elektronik, die in Verbindung mit dem Monitor für die Bilddarstellung sorgt. Grafikadapter können in die Systemplatine integriert sein. Es kann sich aber auch um eine Erweiterungskarte handeln, die in einem Erweiterungssteckplatz eingebaut ist.

Grafikmodus: Darstellungsmodus, der durch x horizontale Bildpunkte mal y vertikale Bildpunkte mal z Farben definiert wird.

Grafikspeicher: Die meisten VGA- und SVGA-Grafikkarten besitzen eigene Speicherchips zusätzlich zum RAM-Speicher des Systems. Die Größe des installierten Videospeichers beeinflusst die Anzahl der Farben, die ein Programm anzeigen kann (mit den entsprechenden Videotreibern und den Fähigkeiten des Monitors).

Host-Adapter: Ein Controller, der die Kommunikation zwischen dem System-Bus und dem Peripheriegerät vermittelt.

Hot-Swap: Die Fähigkeit, ein Gerät einzusetzen oder zu installieren, typischerweise eine Festplatte oder einen internen Lüfter, während das System eingeschaltet und in Betrieb ist.

Hz: Hertz.

IDE: Integrated Drive Electronics. Standardschnittstelle zwischen Systemplatine und Massenspeichergeräten.

iDRAC: Internet Dell Remote Access Controller. Ein Remote-Access-Controller, der das Internet SCSI-Protokoll verwendet.

IP: Internet Protocol.

IPv6: Internet Protocol Version 6.

IPX: Internet Package Exchange (Netzwerk-Übertragungsprotokoll).

IRQ: Interrupt Request (Unterbrechungsanforderung). Vor dem Senden bzw. Empfangen von Daten durch ein Peripheriegerät wird ein Signal über eine IRQ-Leitung zum Prozessor geleitet. Jeder Peripherieverbindung muss eine eigene IRQ-Nummer zugewiesen werden. Zwei Geräte können sich die gleiche IRQ-Zuweisung teilen, sie aber nicht gleichzeitig nutzen.

iSCSI: Internet SCSI (siehe SCSI). Ein Protokoll, das SCSI-Gerätekommunikation über ein Netzwerk oder das Internet ermöglicht.

Jumper: Hierbei handelt es sich um kleine Blöcke mit mindestens zwei Kontaktstiften auf einer Platine. Auf die Pins lassen sich Kunststoffstege aufsetzen, die innen elektrisch leitend sind. Dadurch wird eine elektrische Verbindung und ein zugehöriger Schaltzustand auf der Leiterplatte hergestellt.

K: Kilo (1000).

KB: Kilobyte (1024 Byte).

KB/s: Kilobyte pro Sekunde.

kbit: Kilobit (1024 Bit).

kbit/s: Kilobit pro Sekunde.

kg: Kilogramm (1000 Gramm).

KHz: Kilohertz.

KVM: Keyboard/Video/Mouse (Tastatur/Bildschirm/Maus). Mit einem KVM-Switch lassen sich mehrere Systeme mit nur einem Bildschirm, einer Tastatur und einer Maus betreiben.

LAN: Local Area Network (lokales Netzwerk). Ein LAN ist normalerweise auf das gleiche oder einige benachbarte Gebäude beschränkt, wobei alle Geräte in einem Netzwerk durch Verkabelung fest miteinander verbunden sind.

LCD: Liquid Crystal Display (Flüssigkristallanzeige).

LED: Light-Emitting Diode (Leuchtdiode). Eine elektronische Komponente, die durch elektrischen Strom aufleuchtet.

LGA: Land Grid Array.

Local Bus: Für ein System mit Local Bus-Erweiterungsfähigkeit können bestimmte Peripheriegeräte wie z. B. die Grafikkarte so ausgelegt werden, dass sie wesentlich schneller arbeiten als mit einem herkömmlichen Erweiterungsbus. Siehe auch *Bus*.

LOM: LAN on Motherboard.

LVD: Low Voltage Differential (Niederspannungsdifferential).

m: Meter.

mA: Milliampere.

MAC-Adresse: Media Access Control-Adresse. Die eindeutige Hardwarekennung des Systems in einem Netzwerk.

mAh: Milliamperestunden.

Mb: Megabit (1 048 576 Bit).

MB: Megabyte (1 048 576 Byte). Bei der Angabe von Festplattenkapazitäten wird 1 MB meist auf 1 000 000 Byte gerundet.

Mb/s: Megabit pro Sekunde.

MB/s: Megabyte pro Sekunde.

MBR: Master Boot Record.

MHz: Megahertz.

mm: Millimeter.

ms: Millisekunden.

NAS: Network Attached Storage. NAS ist eines der Konzepte zur Implementierung von freigegebenem Speicher in einem Netzwerk. NAS-Systeme verfügen über eigene Betriebssysteme, integrierte Hardware und Software, die für bestimmte Speicheranforderungen optimiert sind.

NIC: Network Interface Controller (Netzwerkcontroller). Integrierter Netzwerkcontroller oder Erweiterungskarte, über die eine Verbindung zu einem Netzwerk (z. B. LAN) hergestellt werden kann.

NMI: Nonmaskable Interrupt. Ein NMI wird bei Hardwarefehlern von einem Gerät an den Prozessor gesendet.

ns: Nanosekunde.

NVRAM: Nonvolatile Random Access Memory (Nicht flüchtiger Speicher mit wahlfreiem Zugriff). Speicher, dessen Inhalt beim Abschalten des Systems nicht verloren geht. NVRAM wird benutzt, um das Datum, die Uhrzeit und die Systemkonfigurationsdaten zu speichern.

Parität: Redundante Information, die einem Block von Informationen zugeordnet ist.

Parity Stripe: In RAID-Arrays werden damit Stripe-Festplatten bezeichnet, die Paritätsdaten enthalten.

Partition: Ein Festplattenlaufwerk kann in mehrere physische Bereiche aufgeteilt werden, so genannte *Partitionen*. Dazu dient z. B. der Befehl **fdisk**. Jede Partition kann über mehrere logische Laufwerke verfügen. Jedes logische Laufwerk muss mit dem Befehl **format** formatiert werden.

PCI: Peripheral Component Interconnect. Ein Standard für die Local Bus-Implementierung.

PDU: Power Distribution Unit (Stromverteiler). Eine PDU ist eine Stromquelle mit mehreren Stromausgängen, die Server und Speichersysteme in einem Rack mit Strom versorgt.

Peripheriegerät: Ein internes oder externes Gerät (z. B. ein Diskettenlaufwerk oder eine Tastatur), das mit dem System verbunden ist.

Pixel: Einzelner Punkt auf einem Bildschirm. Pixel werden in Zeilen und Spalten zu ganzen Bildern zusammengestellt. Die Grafikauflösung, wie z. B. 640×480 , wird durch die Anzahl der horizontalen und vertikalen Bildpunkte ausgedrückt.

POST: Power-On Self-Test (Einschaltselbsttest). Nach dem Einschalten des Systems wird zuerst ein POST durchgeführt, der Systemkomponenten wie RAM und Festplattenlaufwerke testet, bevor das Betriebssystem geladen wird.

Prozessor: Der primäre Rechenchip im Innern des Systems, der die Auswertung und Ausführung von arithmetischen und logischen Funktionen steuert. Wenn Software für einen bestimmten Prozessortyp geschrieben wurde, muss sie normalerweise umgeschrieben werden, wenn sie mit anderen Prozessortypen funktionieren soll. *CPU* ist ein Synonym für Prozessor.

PXE: Preboot eXecution Environment. Eine Möglichkeit zum Starten von Systemen über ein LAN (ohne Festplattenlaufwerk oder startfähige Diskette).

RAC: Remote Access Controller (Fernzugriffcontroller).

RAID: Redundant Array of Independent Disks. Eine Datenredundanztechnik. Zu den gebräuchlichen RAID-Implementierungen zählen RAID 0, RAID 1, RAID 5, RAID 10 und RAID 50. Siehe auch *Datenspiegelung* und *Striping*.

RAM: Random Access Memory (Speicher mit wahlfreiem Zugriff). Der primäre und temporäre Speicher des Systems für Programminstruktionen und Daten. Beim Ausschalten des Systems gehen alle im RAM abgelegten Daten und Befehle verloren.

R-DIMM: Ein registriertes DDR3-Speichermodul.

Readme-Datei: Eine Textdatei (meistens im Lieferumfang von Software oder Hardware enthalten), die ergänzende oder aktualisierte Informationen zur Dokumentation des Produkts enthält.

ROM: Read-Only Memory (Festwertspeicher). Einige der für den Einsatz des Systems wesentlichen Programme befinden sich im ROM. Der Inhalt eines ROM-Chips geht auch nach Ausschalten des Systems nicht verloren. Beispiele für ROM-Code schließen das Programm ein, das die Startroutine des Systems und den POST einleitet.

ROMB: RAID on Motherboard (auf der Systemplatine integriertes RAID)

s: Sekunde

SAN: Storage Area Network. Eine Netzwerkarchitektur, bei der entfernte Netzwerkspeichergeräte einem Server als lokal angeschlossen erscheinen.

SAS: Serial-Attached SCSI.

SATA: Serial Advanced Technology Attachment. Standardschnittstelle zwischen Systemplatine und Massenspeichergeräten.

Schreibgeschützte Datei: Eine schreibgeschützte Datei kann weder bearbeitet noch gelöscht werden.

SCSI: Small Computer System Interface. Eine E/A-Busschnittstelle mit höheren Datenübertragungsraten als bei herkömmlichen Schnittstellen.

SD-Karte: Secure Digital Flash-Speicherkarte.

SDRAM: Synchronous Dynamic Random Access Memory (Synchroner dynamischer Speicher mit wahlfreiem Zugriff).

Serielle Schnittstelle: Eine ältere E/A-Schnittstelle mit einem 9-poligen Stecker, die bitweise Daten überträgt und zumeist für das Anschließen eines Modems am System verwendet wird.

Service-Kennnummer: Ein Strichcodeaufkleber am System. Der Code dient bei Kundendienstanfragen zur Identifizierung des Systems.

SMART: Self-Monitoring Analysis and Reporting Technology. Technologie, mit der Festplattenlaufwerke Fehler und Ausfälle an das System-BIOS melden können, das dann eine entsprechende Fehlermeldung auf dem Bildschirm anzeigt.

SMP: Symmetrisches Multiprocessing. SMP ist ein Verfahren, bei dem mindestens zwei Prozessoren mit hoher Datenrate miteinander verbunden sind und von einem Betriebssystem gesteuert werden. Dabei hat jeder Prozessor gleichen Zugriff auf E/A-Geräte.

SNMP: Simple Network Management Protocol. SNMP ist eine Industriestandardschnittstelle, mit der Netzwerkadministratoren Workstations im Fernzugriff überwachen und verwalten können.

Speicher: Ein Bereich, in dem grundlegende Systemdaten gespeichert werden. Ein System kann verschiedene Speicherarten enthalten, z. B. integrierter Speicher (ROM und RAM) sowie Speichererweiterungsmodule (DIMMs).

Speicheradresse: Eine bestimmte Adresse im RAM des Systems, die als hexadezimale Zahl angegeben wird.

Speichermodule: Eine kleine Platine mit DRAM-Chips, die auf die Systemplatine aufgesteckt wird.

Speicherstick: Ein portables Flash-Speichergerät, das in ein USB-Gehäuse integriert ist.

Startfähiges Medium: Eine CD, Diskette oder ein USB-Speichermedium, mit dem Sie das System starten können, wenn ein Start von der Festplatte nicht möglich ist.

Striping: Beim Festplatten-Striping werden Daten auf Teilbereichen von mindestens drei Festplatten eines Arrays geschrieben. Jeder „Stripe“ verwendet dabei die gleiche Menge an Speicherplatz auf den einzelnen Festplatten. Ein virtuelles Laufwerk kann verschiedene Stripes auf derselben Anordnung von Array-Laufwerken verwenden. Siehe auch *Guarding*, *Datenspiegelung* und RAID.

SVGA: Super Video Graphics Array. VGA und SVGA sind Standards für Grafikkarten, die sich im Vergleich zu früheren Standards durch höhere Auflösungen und größere Farbtiefe auszeichnen.

Systemkonfigurationsdaten: Im Speicher abgelegte Daten, die dem System mitteilen, welche Hardware installiert ist und wie das System für den Betrieb konfiguriert sein sollte.

Systemplatine: Diese Hauptplatine enthält in der Regel den Großteil der integrierten Systemkomponenten, z. B. Prozessoren, RAM, Controller für Peripheriegeräte und verschiedene ROM-Chips.

System-Setup-Programm: Ein BIOS-basiertes Programm, mit dem die Hardware des Systems konfiguriert und der Systembetrieb an die eigenen Bedürfnisse angepasst werden kann. Zum Beispiel können Einstellungen zur EnergiEVERwaltung und Kennwörter festgelegt werden. Da das System-Setup-Programm im NVRAM gespeichert ist, bleiben alle Einstellungen unverändert, bis sie erneut geändert werden.

Systemspeicher: Siehe RAM.

Systemsteuerung: Der Teil des Systems, der die Anzeigen und Bedienelemente enthält, z. B. den Netzschalter und die Betriebsanzeige.

TCP/IP: Transmission Control Protocol / Internet Protocol.

Terminierung: Bestimmte Geräte (wie z. B. das letzte Gerät am Ende eines SCSI-Kabels) müssen mit einem Abschlusswiderstand versehen werden, um Reflexionen und Störsignale im Kabel zu verhindern. Wenn solche Geräte in Reihe geschaltet werden, muss die Terminierung an diesen Geräten möglicherweise aktiviert bzw. deaktiviert werden, indem Jumper oder Schalterstellungen an den Geräten bzw. die Einstellungen in der Konfigurationssoftware der Geräte geändert werden.

TOE — TCP/IP-Offload-Engine.

Treiber: Siehe *Gerätetreiber*.

U-DIMM: Ein nicht registriertes (ungepuffertes) DDR3-Speichermodul.

Umgebungstemperatur: Temperatur in dem Bereich oder Raum, in dem sich das System befindet.

Uplink-Schnittstelle: Eine Schnittstelle an einem Netzwerk-Hub oder -Switch, über die weitere Hubs oder Switches ohne Cross-Over-Kabel angeschlossen werden können.

UPS: Uninterruptible power supply (Unterbrechungsfreie Stromversorgung USV). Ein akkubetriebenes Gerät, das bei Stromausfall automatisch die Stromversorgung des Systems übernimmt.

USB: Universal Serial Bus Ein USB-Anschluss lässt sich für verschiedene USB-kompatible Geräte verwenden, etwa Zeigergeräte und Tastaturen. USB-Geräte können während des Systembetriebs angeschlossen und getrennt werden.

USB-Speicherstick: Siehe *Speicherstick*.

V: Volt.

VAC: Volt Alternating Current (Volt Wechselstrom).

VDC: Volt Direct Current (Volt Gleichstrom).

VGA: Video Graphics Array. VGA und SVGA sind Standards für Grafikkarten, die sich im Vergleich zu früheren Standards durch höhere Auflösungen und größere Farbtiefe auszeichnen.

Virtualisierung: Die Fähigkeit, mit Software die Ressourcen eines einzelnen Computer in mehreren Umgebungen zu nutzen. Ein einzelnes physisches System kann dem Benutzer wie mehrere virtuelle Systeme erscheinen, auf denen verschiedene Betriebssysteme aktiv sind.

W: Watt.

Wh: Wattstunde.

XML: Extensible Markup Language. XML ist eine Beschreibungssprache, mit der systemübergreifende Datenformate erstellt werden können. Das Format und die Daten können im WWW, in Intranets und auf andere Weise gemeinsam mit anderen Benutzern verwendet werden.

ZIF: Zero Insertion Force (Einbau ohne Kraftaufwand).

Stichwortverzeichnis

A

- Abdeckung
 - Schließen, 100
- Akku
 - Fehlerbehebung bei der RAID-Kartenbatterie, 183
- Anschlüsse
 - Bildschirm, 14, 23
 - USB, 14, 23
- Anzeigen
 - NIC, 25
 - Stromversorgung, 14, 26
 - Vorderseite, 14
- Arbeitsspeicher
 - Fehlerbehebung, 177
- Austauschen
 - Netzteil, 119-120
 - Systembatterie, 148

B

- Batterie (System)
 - Austauschen, 148
- Batterien
 - Fehlerbehebung, 173
- Bedienfeldbaugruppe
 - Entfernen, 154
 - Funktionen, 14

- Bedienfeldbaugruppe
 - (*fortgesetzt*)
 - Installieren, 156
 - Merkmale des LCD-Displays, 17

- Beschädigte Systeme
 - Fehlerbehebung, 172

- Betriebsanzeigen, 14, 26

- Bildschirm
 - Anschlüsse auf der Vorderseite, 14

- BMC
 - Konfigurieren, 89

C

- CD-Laufwerk
 - Fehlerbehebung, 180

D

- Dell
 - Kontaktaufnahme, 199
- Dell PowerEdge Diagnostics
 - Verwenden, 187
- Diagnose
 - Einsatzbereiche, 188
 - Erweiterte Testoptionen, 189
 - Testoptionen, 189
 - Verwenden von Dell PowerEdge Diagnostics, 187

DIMMs
 Siehe Speichermodule (DIMMs)

E

Entfernen
 Bedienfeldbaugruppe, 154
 Erweiterungskarten, 134
 Festplatte aus einem
 Laufwerksträger, 108
 Festplatten, 106
 Festplattenlaufwerk
 (verkabelt), 109
 Laufwerksplatzhalter, 105
 Netzteil, 118-119
 Prozessor, 142
 SAS-Rückwandplatine, 156
 Speichermodule, 129
Erweiterungskarte
 Fehlerbehebung, 184
Erweiterungskarten
 Entfernen, 134
 Installieren, 131
Erweiterungssteckplätze, 130

F

Fehlerbehebung
 Arbeitsspeicher, 177
 Batterie, 173
 Beschädigtes System, 172
 CD-Laufwerk, 180
 Erweiterungskarte, 184
 Externe Verbindungen, 168

Fehlerbehebung (*fortgesetzt*)
 Festplatte, 182
 Feuchtigkeit im System, 171
 Grafik, 168
 Interner USB-Stick, 179
 Kühlungslüfter, 176
 Mikroprozessoren, 186
 Netzteile, 174
 NIC, 170
 SAS-RAID-Controller-
 zusatzkarte, 183
 SD-Karte, 179
 Systemkühlung, 175
 Systemstart schlägt fehl, 167
 Tastatur, 168

Fehlermeldungen, 66

Festplatte
 Fehlerbehebung, 182
 Installieren, 107
 Laufwerksträger, 108

Festplattenlaufwerk
 Entfernen, 106

Festplattenlaufwerke (verkabelt)
 Entfernen, 109
 Installieren, 111

Feuchtigkeit im System
 Fehlerbehebung, 171

G

Garantie, 64
Grafik
 Fehlerbehebung, 168

H

- Hot-plug
 - Festplattenlaufwerke, 104

I

- iDRAC-Karte
 - Installieren, 135, 137
- iDRAC-Konfigurationsprogramm, 90
- Installieren
 - Bedienfeldbaugruppe, 156
 - Erweiterungskarte, 131
 - Festplatten, 107
 - Festplattenlaufwerk (verkabelt), 111
 - iDRAC-Karte, 135, 137
 - Laufwerksplatzhalter, 105
 - Prozessor, 146
 - SAS-Rückwandplatine, 159
 - Speichermodule, 126

K

- Kennwort
 - Deaktivieren, 197
 - Setup, 86
 - System, 83
- Kontaktaufnahme mit Dell, 199
- Kühlkörper, 144
- Kühlungslüfter
 - Fehlerbehebung, 176

L

- Laufwerksplatzhalter
 - Entfernen, 105
 - Installieren, 105
- Laufwerkträger
 - Festplatte, 108
- LCD-Display
 - Menüs, 18
 - Merkmale, 17

M

- Meldungen
 - Fehlermeldungen, 66
 - Status-LCD, 30
 - Warnung, 63
- Merkmale des vorderen Bedienfelds, 14
- Mikroprozessor
 - Siehe* Prozessor.
- Mikroprozessoren
 - Fehlerbehebung, 186

N

- Netzteile
 - Anzeigen, 26
 - Austauschen, 119-120
 - Entfernen, 118-119
 - Fehlerbehebung, 174

NIC

Anzeigen, 25

NICs

Fehlerbehebung, 170

O

Optionen

System-Setup, 67

P

Platzhalter

Festplattenlaufwerk, 105

POST

Zugriff auf Systemfunktionen, 13

Prozessor

Entfernen, 142

Installieren, 146

Upgrades, 142

R

Richtlinien

Anschließen von externen
Geräten, 25

Installation von
Erweiterungskarten, 130

Speicherinstallation, 124

Rufnummern, 199

S

SAS-Controllerzusatzkarte

Fehlerbehebung, 183

SAS-RAID-Controller- zusatzkarte

Fehlerbehebung, 183

SAS-Rückwandplatine

Entfernen, 156

Installieren, 159

Schützen des Systems, 77, 84

SD-Karte

Fehlerbehebung, 179

Setup-Kennwort, 86

Sicherheit, 167

Speichermodule (DIMMs)

Entfernen, 129

Installieren, 126

Konfigurieren, 124

Speicherstickanschluss (USB), 141

Start

Zugriff auf Systemfunktionen, 13

Steckplätze

Siehe Erweiterungssteckplätze

Support

Kontaktaufnahme mit Dell, 199

System

Schließen, 100

Systemfunktionen

Zugriff, 13

Systemkennwort, 83

- Systemkühlung
 - Fehlerbehebung, 175
- System-Setup
 - Optionen, 67
- System-Setup-Bildschirme
 - Hauptbildschirm, 67
- System-Setup-Programm
 - Aufrufen, 66
 - CPU-Optionen, 70
 - Optionen für die
 - Systemsicherheit, 77
 - Optionen für serielle
 - Kommunikation, 74-76
 - Speicheroptionen, 70-72
 - Tastenbefehl, 66
- Systemstartproblem, 167

T

- Tastaturen
 - Fehlerbehebung, 168
- Telefonnummern, 199
- TPM-Sicherheit, 77

U

- UEFI Boot Manager
 - aufrufen, 80
 - Hauptbildschirm, 81
 - System Utilities (Bildschirm), 82
 - UEFI Boot Settings
 - (Bildschirm), 81
- Upgrades
 - Prozessor, 142
- USB
 - Anschlüsse auf der Vorderseite, 14
 - Interner Anschluss für
 - Speicherstick, 141
- USB-Stick
 - Fehlerbehebung, 179

W

- Warnmeldungen, 63

